

STORAGES
ACCESSORIES

dvo_

A LIFEFUL PLACE FOR A DESIGNFUL INSTINCT

Design del servizio. Siamo prima di tutto questo. Esperti del settore dell'arredo da ufficio. E innovatori. Partner prima che fornitori. Partecipiamo ai progetti dei clienti fornendo servizi di pre e post-vendita e formazione continua. Puntiamo alla felicità del cliente perché è un concetto che va oltre la semplice soddisfazione. Siamo una service company che risponde a ogni idea creativa con un servizio just in time e una logistica veloce e affidabile. Lavoriamo al fianco di architetti e progettisti per fornire un servizio flessibile, dinamico, a misura di cliente e di progetto. Pensiamo e agiamo "green", implementando continuamente le nostre certificazioni. DVO è soprattutto questo. Un partner capace di interpretare il mercato e comprenderne le evoluzioni. Per fornire le risposte giuste prima che diventino bisogni.

Service design. This is what we are, first and foremost. Experts in the office furniture industry. And innovators. Partners more so than suppliers. We contribute to our customers' projects, providing before- and after-sales services and continuous training. We strive to make our customers happy, because happiness goes well beyond satisfaction. We are a service company that responds to every creative idea with a just-in-time strategy and fast, reliable logistics. We work alongside architects and designers to offer a flexible, dynamic service tailored to the customer and the project. We think and act "green", continuously building on our certifications. DVO is this, above all. A partner able to interpret the market and understand its evolution. To give the right answers before desires become needs.

Storages

P. 04

Accessories

P. 194

Index

Storages

Le collezioni dedicate alla funzionalità. Una vasta gamma di librerie componibili e armadi per ufficio con soluzioni che si adattano perfettamente ad ogni esigenza: capacità contenitiva, organizzazione, molteplicità delle combinazioni e funzionalità.

The collections dedicated to the functionality. A wide range of modular bookcases and office cabinets with solutions that adapt perfectly to every need: storage capacity, organization, multiplicity of combinations and functionality.

Universal Storage P. 6



Milo P. 44



Rio P. 78



Roma P. 108



Riga P. 120



Taba P. 130



Boiserie P. 144



Seul P. 156



Lockers P. 166



Pedestals P. 178



Universal Storage DV503

I "Contenitori universali" rispondono concretamente alle diverse esigenze dello spazio di lavoro mediante una vasta gamma di moduli attrezzabili destinati all'archiviazione e al contenimento.

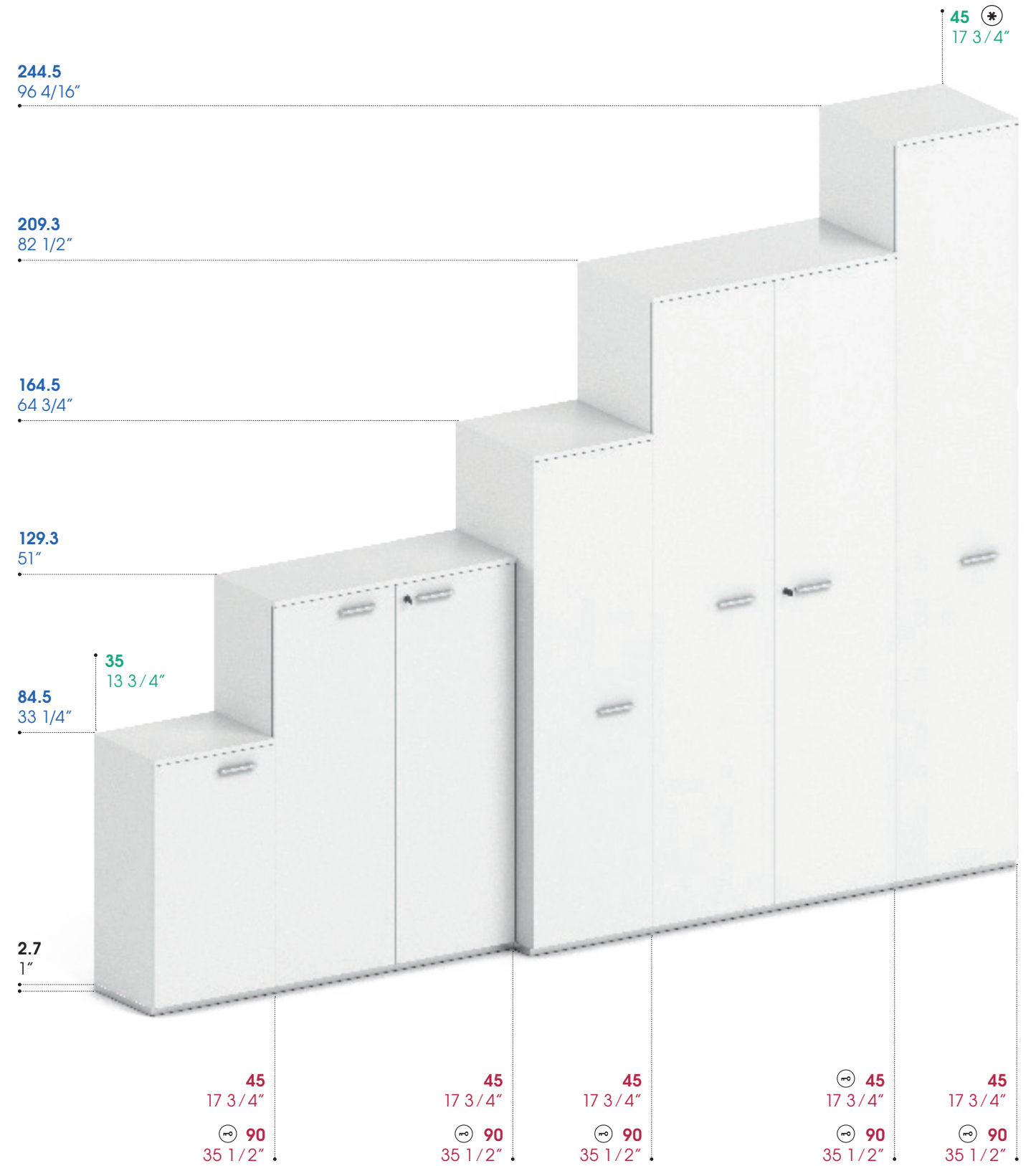
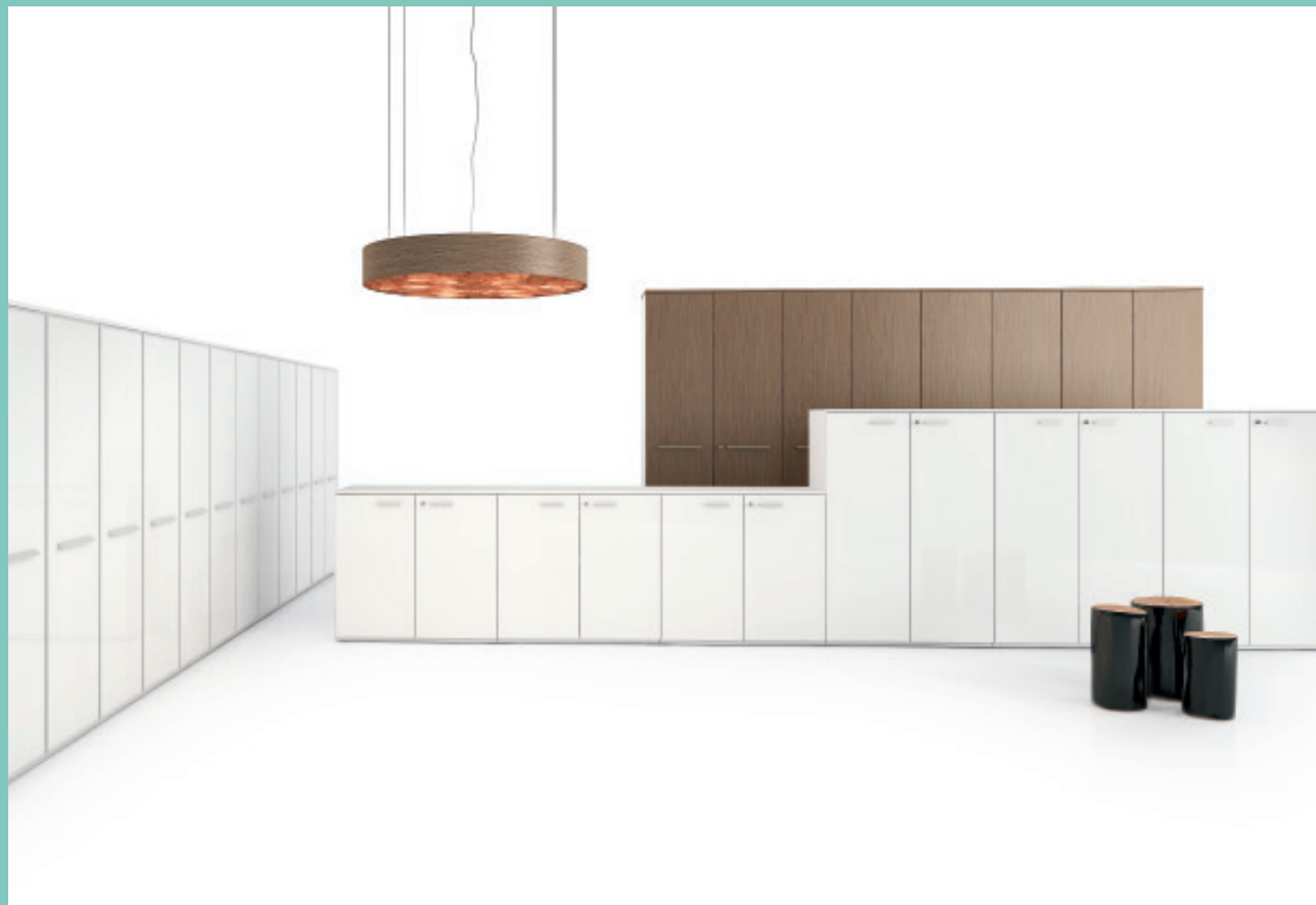
The "Universal storage" units concretely respond to the different needs of a working environment through a wide range of modules that can be equipped and devoted to storage and filing.





La qualità funzionale,
formale ed estetica
garantisce un
prodotto esclusivo
nella molteplicità
delle dimensioni
e delle tipologie.

*The functional,
formal and
aesthetical quality
guarantees an
exclusive product
in a variety of
sizes and types.*



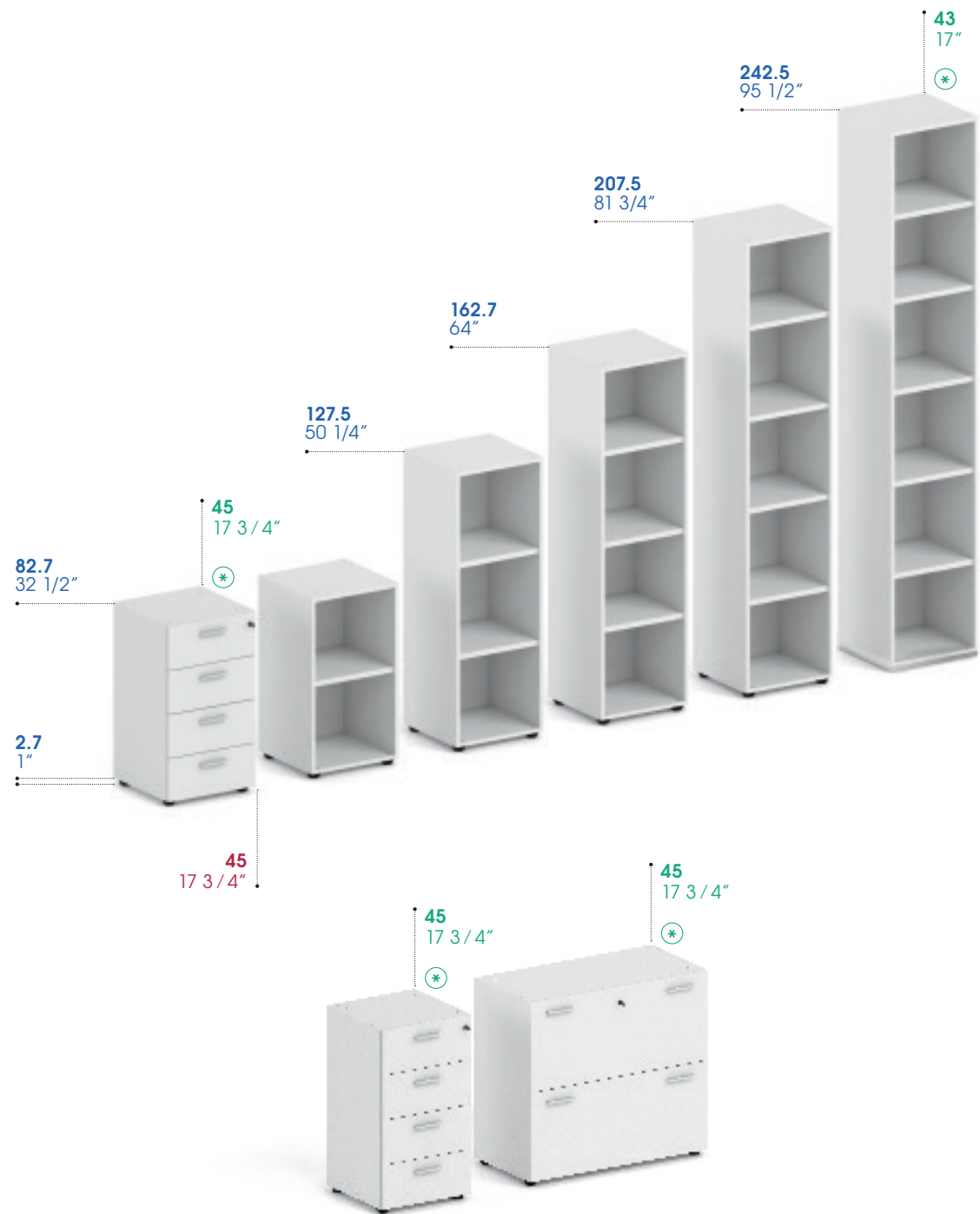
N.B.: Le dimensioni indicate in blu, comprendono lo spessore dei top 1.8 cm. Le dimensioni indicate in verde comprendono lo spessore delle ante 1.8 cm / The above blue dimensions, include the 3/4" thickness of the top. The above green dimensions, include the 3/4" thickness of the doors.

* I contenitori H. 242.5 cm sono disponibili solo con profondità 45 cm. / The storages units H. 95 4/6" are available only in 17 3/4" depth.

☉ Con serratura / With lock

Tipologie contenitori / Storage units type

Altezza	Height	Larghezza	Width	Profondità	Depth
A - 82.7 cm	H - 32 1/2"	L - 45 cm	W - 17 3/4"	P - 33.2 cm	D - 13"
A - 127.5 cm	H - 50 1/4"	L - 90 cm	W - 35 1/2"	P - 43 cm	D - 17"
A - 162.7 cm	H - 64"			P - 45 cm	D - 17 3/4"
A - 207.5 cm	H - 81 3/4"				
A - 242.5 cm	H - 95 1/2"				



* Disponibili solo con profondità 43 cm a giorno, o 45 cm con ante o cassetti / Open unit only available in 17" depth, or 17 3/4" depth with doors or drawers

Note: I Contenitori Universali sono disponibili in diverse dimensioni, finiture, tipologie e precisamente: a giorno o con ante in legno o in vetro, oppure con cassetti normali o classificatori. Essi si possono comporre e sovrapporre tra di loro (H max. 253 cm) e vanno obbligatoriamente completati con i Top sp. 1.8 cm. Ripiani posizionabili. Zoccoli e accessori sono opzionali. I contenitori H 242,5 cm vanno sempre fissati a muro e completati di zoccoli metallici. / The Universal Storage Units are available in several sizes, finishes and types: open and with wooden or glass doors, with standard or filing drawers. They can be combined and stacked (maximum height: 99 2/4") differently, and they need to be always completed with a top of 3/4" thickness. Adjustable shelves. Metal base frames and accessories are Optional. The storage units H 95 1/2" must be fixed to the wall and completed with metal plinth.

* Disponibili solo con profondità 43 cm a giorno, o 45 cm con ante o cassetti / Open unit only available in 17" depth, or 17 3/4" depth with doors or drawers

Scocche in melaminico sp. 1.8 cm / Melamine bodies 3/4" thick

Ripiani in melaminico sp. 2.5 cm / Melamine shelves 1" thick

Ripiani in metallo sp. 2.5 cm / Metal shelves 1" thick



Ante piene (sp. 1.8 cm) / Wooden doors (3/4" thick)



* I contenitori H. 242.5 cm non possono essere integrati con le ante H 204.4 cm / The storage units H 95 1/2" cannot be integrated with H 80 1/2" doors

Finiture in melaminico (☒) o laminato (***) sp. 1.8 cm / Melamine (☒) or laminate (***) finishes 3/4" thick



☒ Con serratura / With lock

Ante vetro acidato con telaio in alluminio (sp. 2 cm) / Acetated glass doors with aluminium frame (3/4" thick)

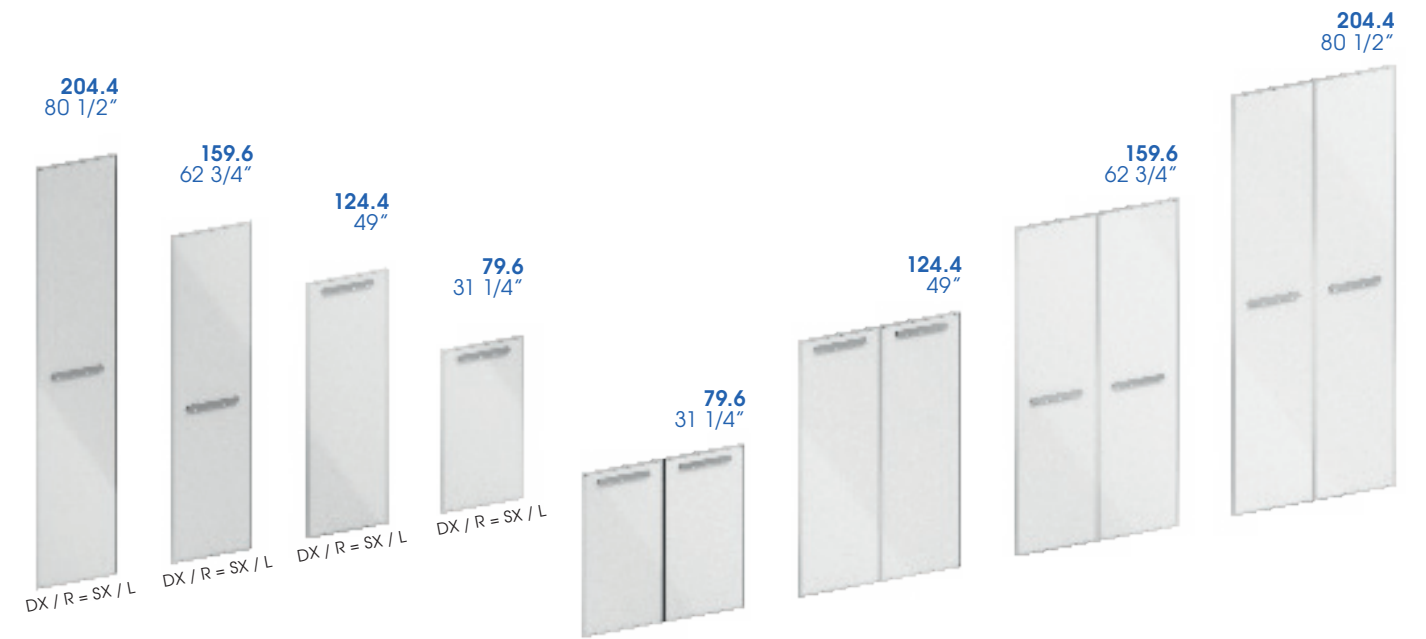


Finiture vetro temprato, sp. 0.4 cm / Tempered glass finish, 1/4" thick



☒ Con serratura / With lock

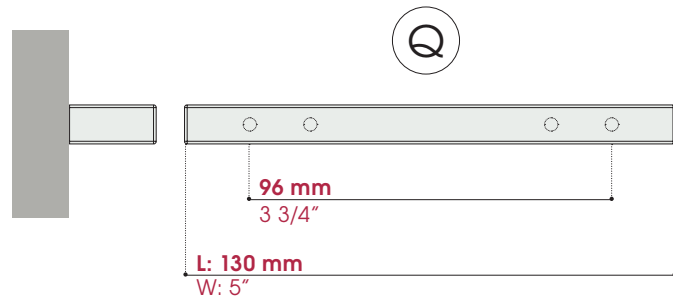
Ante vetro retrolaccato con telaio alluminio (sp. 2 cm) / Rear-lacquered glass doors with aluminium frame (3/4" thick)



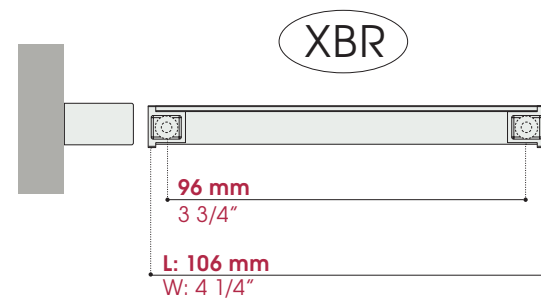
Finiture vetro temprato, sp. 0.4 cm / Tempered glass finish, 1/4" thick



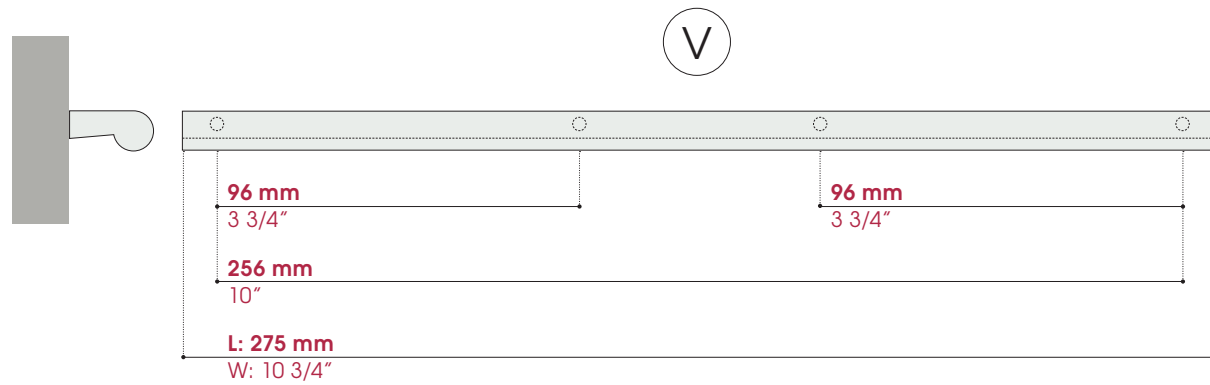
Tipologia maniglie / Handles types



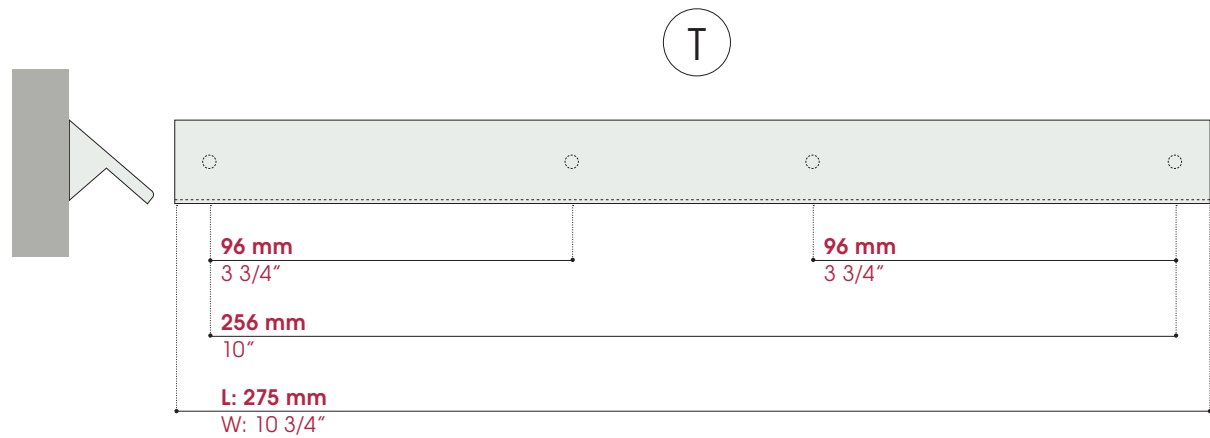
Maniglia per ante piene, vetro acidato con telaio in alluminio / Handle for wooden doors, acetated glass with aluminium frame



Maniglia per ante piene, vetro acidato con telaio in alluminio / Handle for wooden doors, acetated glass with aluminium frame

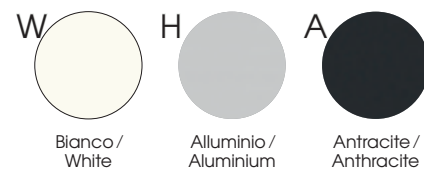


Maniglia per ante piene, vetro acidato o vetro retrolaccato con telaio in alluminio / Handle for wooden doors, acetated or rear-lacquered glass with aluminium frame

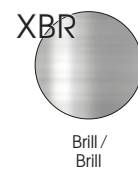


Maniglia per ante piene, vetro acidato o vetro retrolaccato con telaio in alluminio / Handle for wooden doors, acetated or rear-lacquered glass with aluminium frame

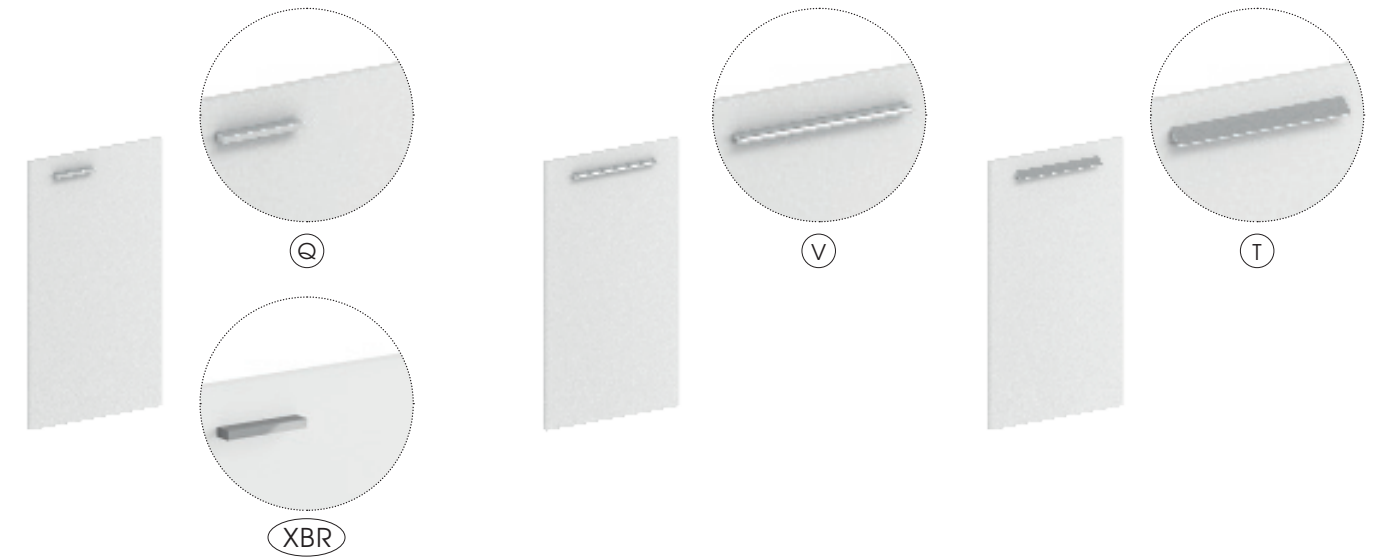
Finiture maniglie Q V T / Q V T Finishing handles



Finitura maniglie XBR / XBR Finishing handles



Maniglie per ante piene / Handles for wooden doors



Maniglie per ante in vetro retrolaccato con telaio in alluminio / Handles for rear-lacquered glass doors



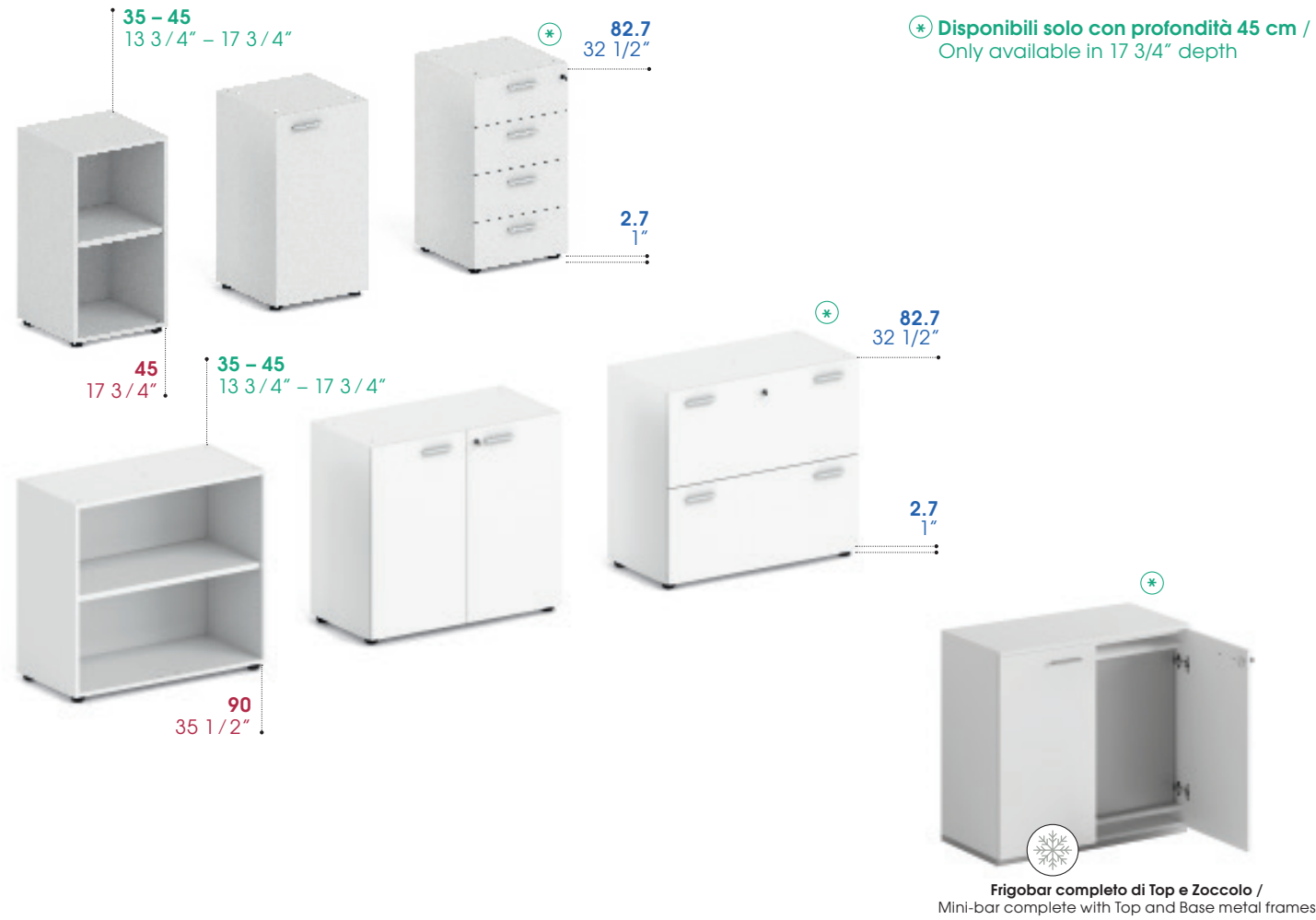
Maniglie per ante in vetro acidato con telaio in alluminio / Handles for acetated glass doors with aluminium frame



Configurazioni contenitori / Storage unit configurations

Altezza	Height	Larghezza	Width	Profondità	Depth
A - 82.7 cm senza top	H - 32 1/2" without top	L - 45 cm	W - 17 3/4"	P - 35 cm	D - 13 3/4"
A - 84.5 cm con top	H - 33 1/4" with top	L - 90 cm	W - 35 1/2"	P - 45 cm	D - 17 3/4"

Altezza	Height	Larghezza	Width	Profondità	Depth
A - 127.5 cm senza top	H - 50 1/4" without top	L - 45 cm	W - 17 3/4"	P - 35 cm	D - 13 3/4"
A - 129.3 cm con top	H - 51" with top	L - 90 cm	W - 35 1/2"	P - 45 cm	D - 17 3/4"



Note: I contenitori sono componibili, sovrapponibili (H max. 253 cm) e vanno completati con il top "obbligatorio" sp. 1.8 cm. Zoccoli "Optional". / Storage units can be combined, stacked (max. height: 99 1/2") and need to be completed with a 3/4" thick "compulsory" top. Base metal frames are Optional.

Abbinamenti ante e scocche / Door and body combinations

- Melaminico / Melamine
- Laminato / Laminate
- ⊖ Vetro Acidato / Acetated Glass
- ⊖ Vetro Retrolaccato / Rear-lacquered Glass



Configurazioni contenitori / Storage unit configurations

Altezza / Height
 A - 162.7 cm senza top / H - 64" without top
 A - 164.5 cm con top / H - 64 3/4" with top



Larghezza / Width
 L - 45 cm / W - 17 3/4"



Profondità / Depth
 P - 35 cm / D - 13 3/4"
 P - 45 cm / D - 17 3/4"



Altezza / Height
 A - 162.7 cm senza top / H - 64" without top
 A - 164.5 cm con top / H - 64 3/4" with top



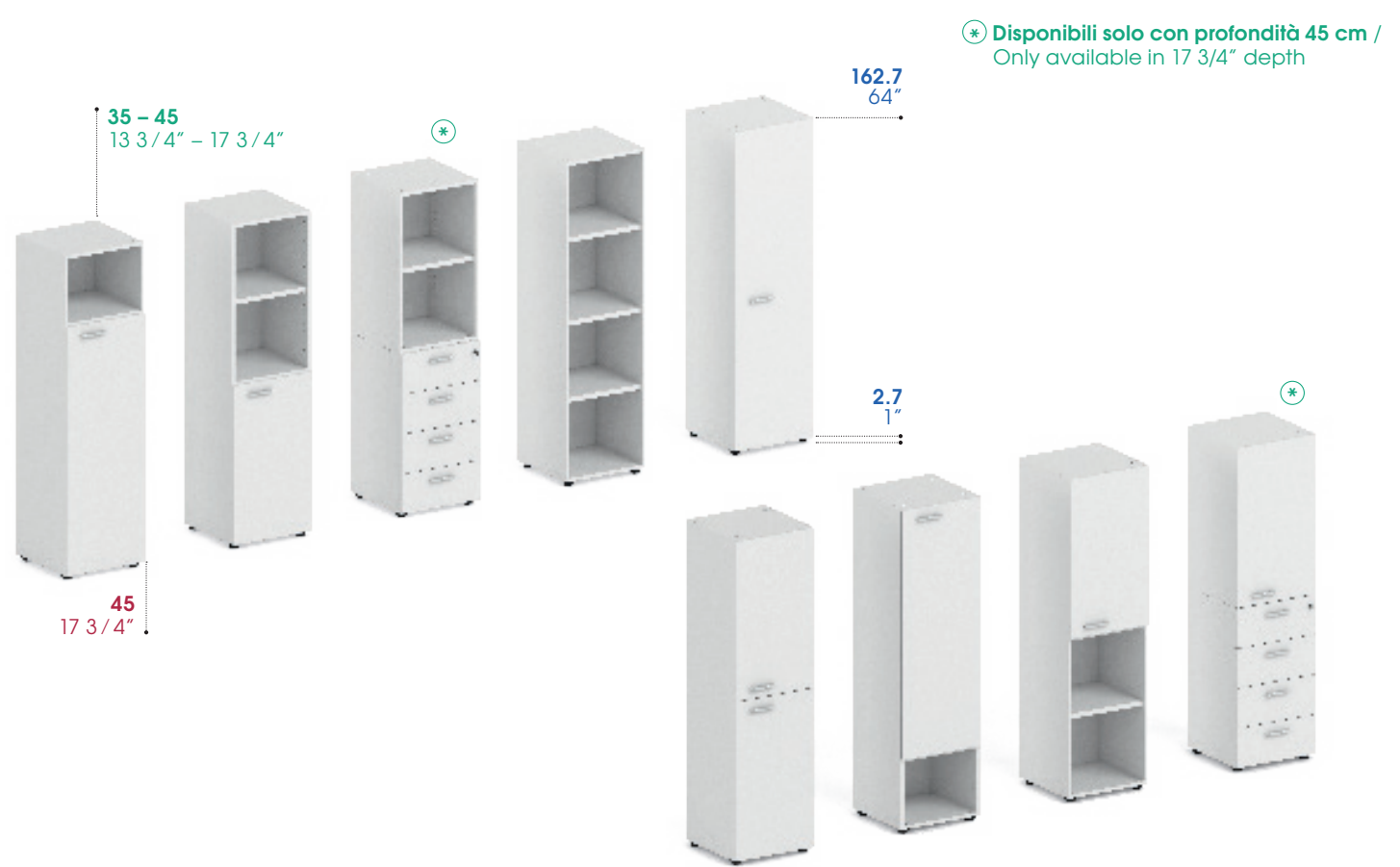
Larghezza / Width
 L - 90 cm / W - 35 1/2"



Profondità / Depth
 P - 35 cm / D - 13 3/4"
 P - 45 cm / D - 17 3/4"



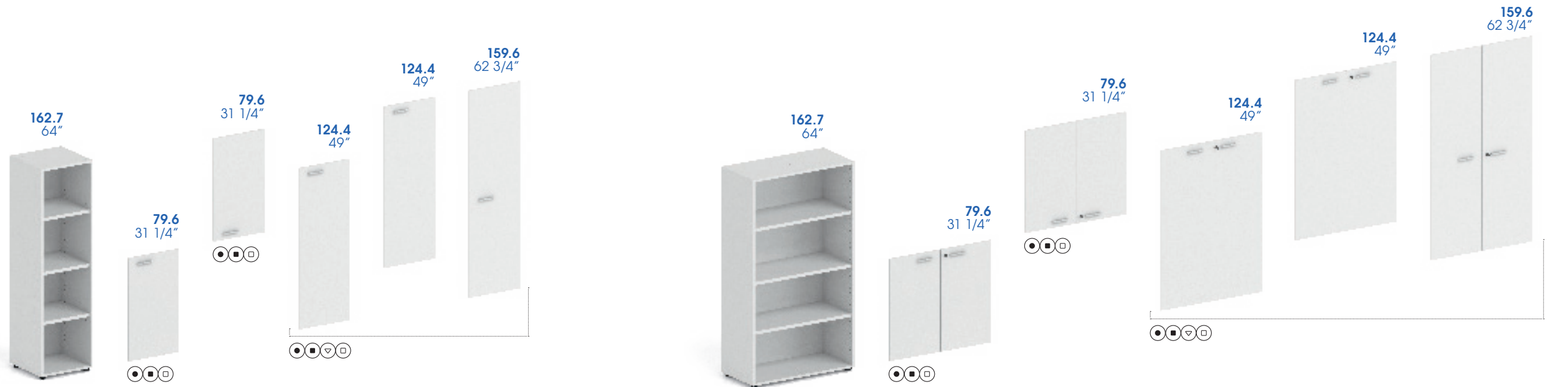
* Disponibili solo con profondità 45 cm / Only available in 17 3/4" depth



Note: I contenitori sono componibili, sovrapponibili (H max. 253 cm) e vanno completati con il top "obbligatorio" sp. 1.8 cm. Zoccoli "Optional". / Storage units can be combined, stacked (max. height: 99 2/4") and need to be completed with a 3/4" thick "compulsory" top. Base metal frames are Optional.

Abbinamenti ante e scocche / Door and body combinations

- Melaminico / Melamine
- Laminato / Laminate
- ▽ Vetro Acidato / Acetated Glass
- Vetro Retrolaccato / Rear-lacquered Glass



Configurazioni contenitori / Storage unit configurations

Altezza / Height
 A - 207.5 cm senza top / H - 81 3/4" without top
 A - 209.3 cm con top / H - 82 1/2" with top

Larghezza / Width
 L - 45 cm
 W - 17 3/4"

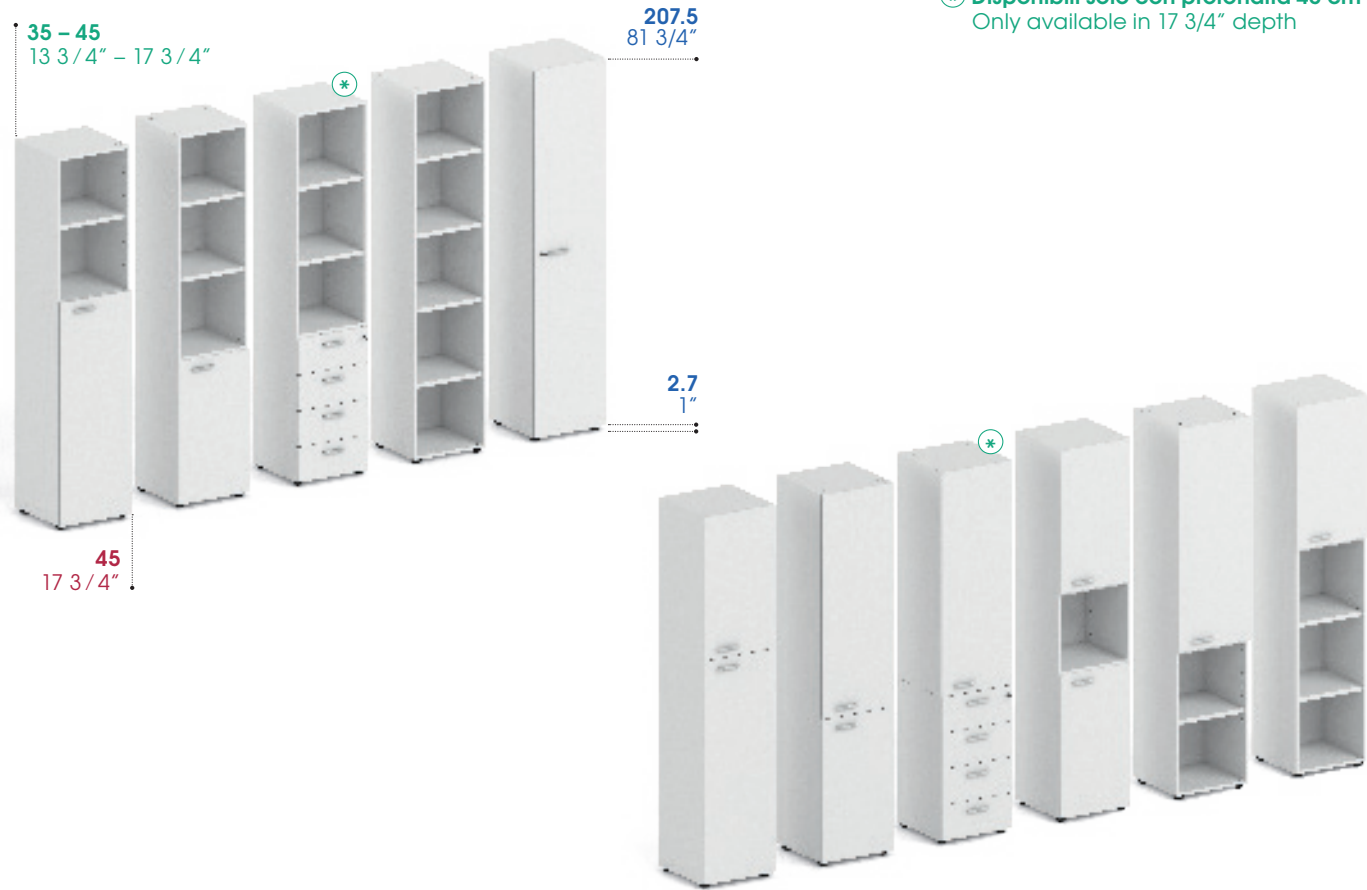
Profondità / Depth
 P - 35 cm
 D - 13 3/4"
 P - 45 cm
 D - 17 3/4"

Altezza / Height
 A - 207.5 cm senza top / H - 81 3/4" without top
 A - 209.3 cm con top / H - 82 1/2" with top

Larghezza / Width
 L - 90 cm
 W - 35 1/2"

Profondità / Depth
 P - 35 cm
 D - 13 3/4"
 P - 45 cm
 D - 17 3/4"

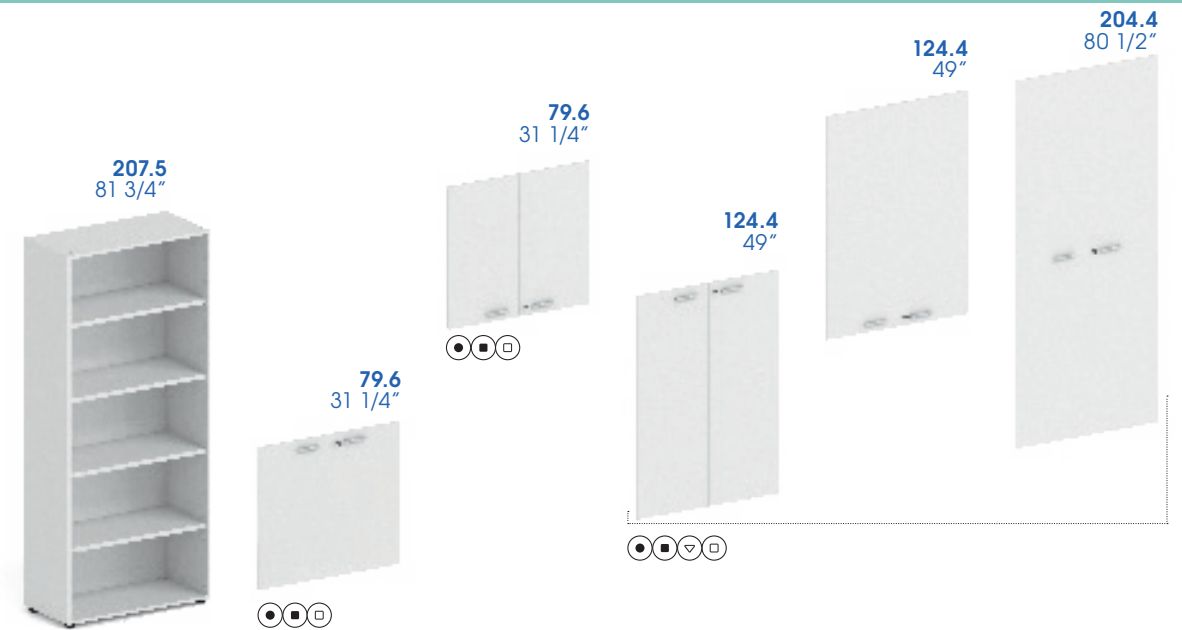
* Disponibili solo con profondità 45 cm /
 Only available in 17 3/4" depth



Note: I contenitori sono componibili. Top sp. 1.8 cm e zoccoli "Optional". /
 Storage units can be combined. 3/4" thick top and metal base frames are Optional.

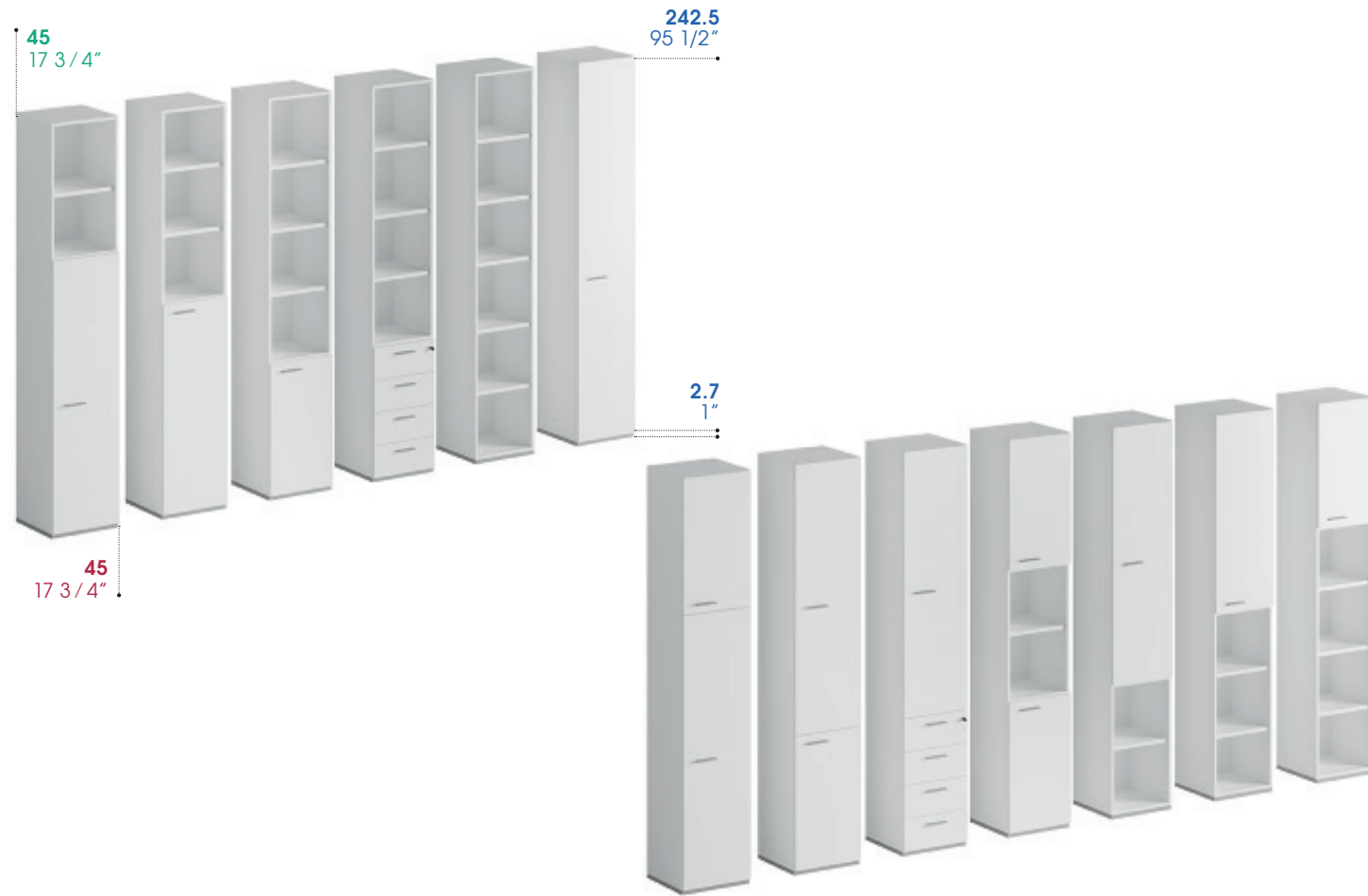
Abbinamenti ante e scocche / Door and body combinations

- Melaminico / Melamine
- Laminato / Laminate
- ▽ Vetro Acidato / Acetated Glass
- ⊖ Vetro Retrolaccato / Rear-lacquered Glass



Configurazioni contenitori / Storage unit configurations

Altezza / Height: A - 242.5 cm senza top / H - 95 1/2" without top; A - 244.3 cm con top / H - 96 3/16" with top
 Larghezza / Width: L - 45 cm; W - 17 3/4"
 Profondità / Depth: P - 45 cm; D - 17 3/4"



Altezza / Height: A - 242.5 cm senza top / H - 95 1/2" without top; A - 244.3 cm con top / H - 96 3/16" with top
 Larghezza / Width: L - 90 cm; W - 35 1/2"
 Profondità / Depth: P - 45 cm; D - 17 3/4"



Note: I contenitori sono componibili. Top sp. 1.8 cm "Optional". I contenitori H 242,5 cm, disponibili solo in profondità 45 cm, vanno sempre fissati a muro e completati di zoccoli metallici. / Storage units can be combined. 3/4" thick top is Optional. The storage units H 95 1/2", available only with 17 3/4" deep, must be fixed to the wall and completed with the metal plinth.

Abbinamenti ante e scocche / Door and body combinations

- Melaminico / Melamine
- Laminato / Laminate
- ▽ Vetro Acidato / Acetated Glass
- Vetro Retrolaccato / Rear-lacquered Glass



Capacità ripiani / Shelf storage capacity

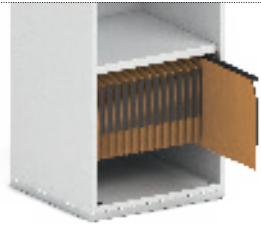
L: 45 – W: 17 3/4"



4 Dox con ante /
Dox with doors

4 Dox a giorno /
Dox open

L: 45 – W: 17 3/4"



23 Cartelle /
Folders

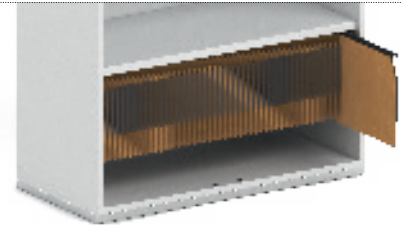
L: 90 – W: 35 1/2"



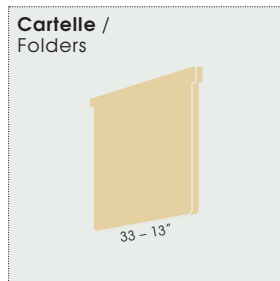
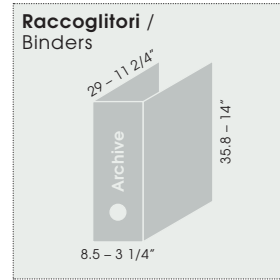
9 Dox con ante /
Dox with doors

10 Dox a giorno /
Dox open

L: 90 – W: 35 1/2"



48 Cartelle /
Folders



Note: Possibilità di archiviazione cartelle sotto i ripiani metallici con profondità 45 cm. / Possibility to store the folders under the metal shelves with 17 3/4" depth.

Portata ripiani melaminico e metallo / Melamine and metal shelf carrying capacity

30 KG

40 KG



L: 45 – W: 17 3/4"

Portata ripiani L: 45 cm in melaminico: 30 kg /
W: 17 3/4" melamine shelf carrying capacity
66 lbs

Portata ripiani L: 45 cm in metallo: 40 kg /
W: 17 3/4" metal shelf carrying capacity 88 lbs

30 KG

40 KG



L: 90 – W: 35 1/2"

Portata ripiani L: 90 cm in melaminico: 30 kg /
W: 35 1/2" melamine shelf carrying capacity
66 lbs

Portata ripiani L: 90 in Metallo: 40 kg /
W: 35 1/2" Metal shelf carrying capacity 88 lbs

Portata max di ogni contenitore: 200 kg /
Maximum carrying capacity of each storage
unit is 441 lbs

Portata massima dei ripiani con carico
uniformemente distribuito / Shelf maximum
static load with uniformly distributed weight

Capacità contenitiva – Contenitori con ante / Storage capacity – Storage units with doors

244.3
96 3/16"



24 Dox
L: 45 – W: 17 3/4"

54 Dox
L: 90 – W: 35 1/2"

209.3
82 1/2"



20 Dox
L: 45 – W: 17 3/4"

45 Dox
L: 90 – W: 35 1/2"

164.5
64 3/4"



16 Dox
L: 45 – W: 17 3/4"

36 Dox
L: 90 – W: 35 1/2"

129.3
51"



12 Dox
L: 45 – W: 17 3/4"

27 Dox
L: 90 – W: 35 1/2"

84.5
33 1/4"



8 Dox
L: 45 – W: 17 3/4"

18 Dox
L: 90 – W: 35 1/2"

Capacità contenitiva – Contenitori a giorno / Storage capacity – Open storage units

244.3
96 3/16"



24 Dox
L: 45 – W: 17 3/4"

60 Dox
L: 90 – W: 35 1/2"

209.3
82 2/4"



20 Dox
L: 45 – W: 17 3/4"

50 Dox
L: 90 – W: 35 1/2"

164.5
64 3/4"



16 Dox
L: 45 – W: 17 3/4"

40 Dox
L: 90 – W: 35 1/2"

129.3
51"



12 Dox
L: 45 – W: 17 3/4"

30 Dox
L: 90 – W: 35 1/2"

84.5
33 1/4"



8 Dox
L: 45 – W: 17 3/4"

20 Dox
L: 90 – W: 35 1/2"

Note: Le quantità riportate si riferiscono alla capienza del contenitore indicato. / The listed quantities refer to the total storage capacity of the shown unit.

Capacità telai portacartelle e classificatori / Filing drawers storage capacity

Larghezza	Width	Profondità	Depth
L - 45 cm	W - 17 3/4"	P - 45 cm	D - 17 3/4"
L - 90 cm	W - 35 1/2"		

* **Box metallici "Optional" solo L: 90 cm / "Optional" metal boxes only W: 35 2/4" available**

L: 45 - W: 17 3/4"



23 Cartelle /
Folders

L: 90 - W: 35 1/2"

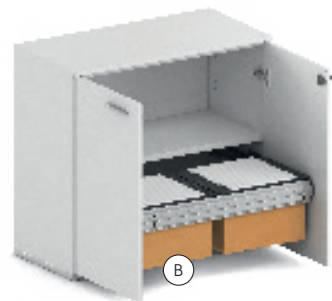


50 Cartelle /
Folders

L: 90 - W: 35 1/2"

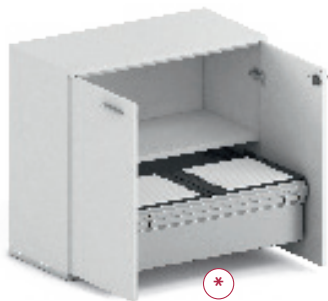


L: 90 - W: 35 1/2"



40 Cartelle /
Folders

L: 90 - W: 35 1/2"



Soluzione con box metallico /
Solution with metal box

L: 90 - W: 35 1/2"

L: 90 - W: 35 1/2"



50 Cartelle /
Folders



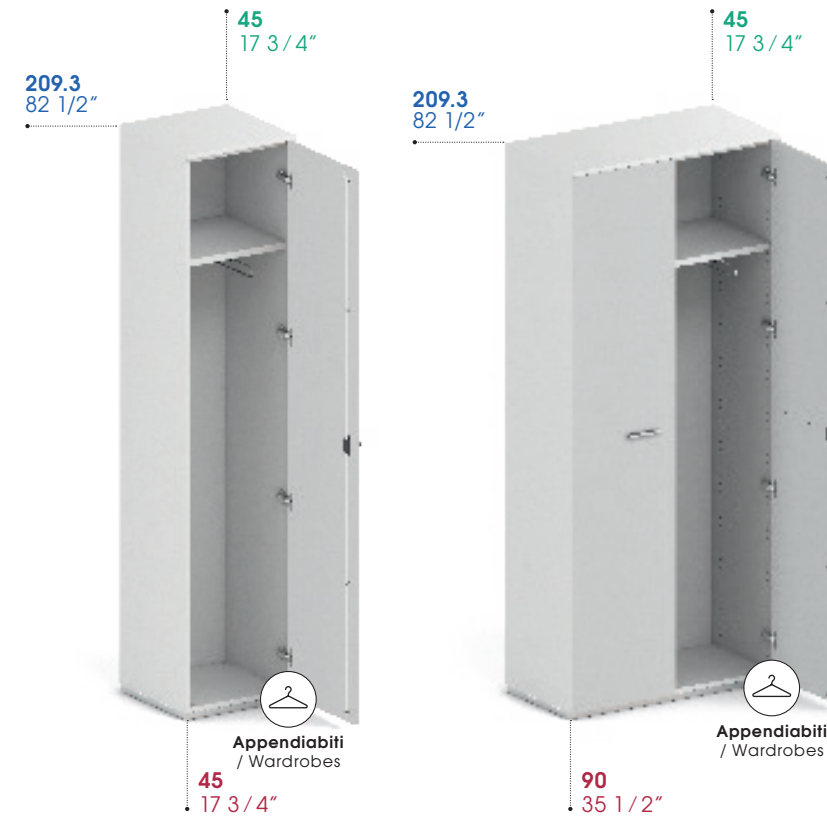
40 Cartelle /
Folders



Soluzione con box metallico /
Solution with metal box

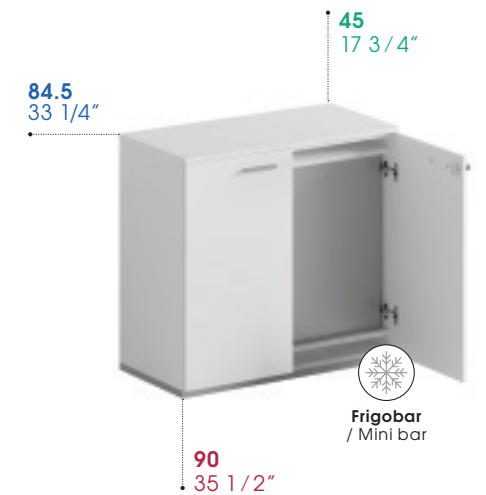
Appendiabiti / Wardrobes

L: 45 cm - 90 cm con asta portabiti scorrevole /
W: 17 3/4" - 35 1/2" with sliding hanger bar



Frigobar / Mini bar

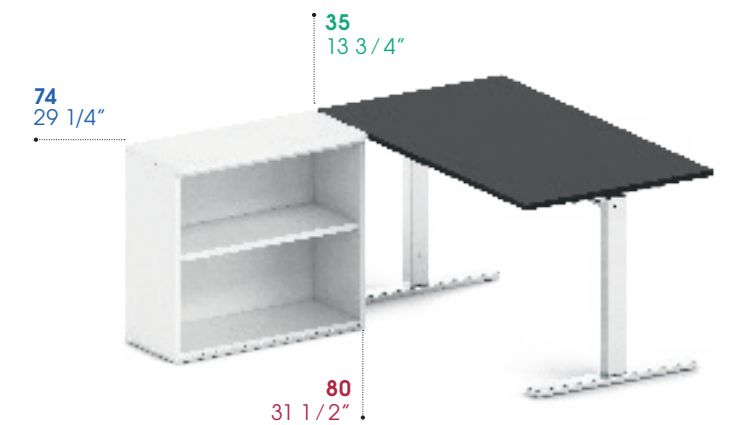
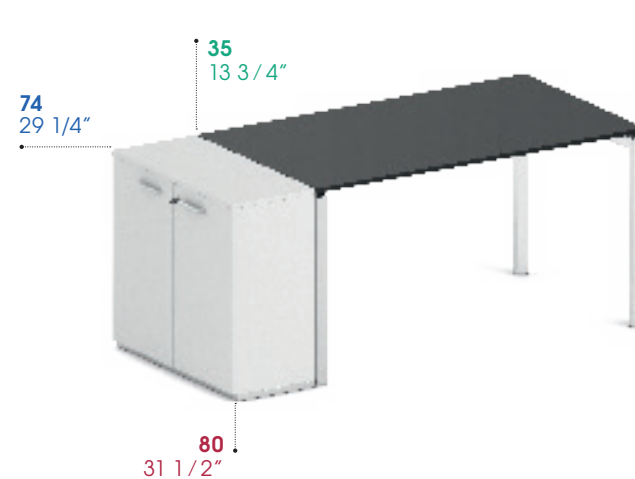
Frigobar incassato, capienza 50 litri,
70 Watt, 220-230 Volt /
Built-in mini-bar fridge, 50 lt capacity,
70 Watt, 220-230 Volt



Contenitori H: 74 cm / H: 29 1/4" high storage

Contenitore complanare P 35 x L 80 x H 74 cm con ante.
Top sp. 1.8-2.5 cm - obbligatorio, zoccolo (Optional) /
D 13 3/4" x W 31 1/2" x H 29 1/4" cm coplanar storage
unit with doors. Tops 3/4"-1" thick required, baseframe
(Optional)

Contenitore complanare P 35 x L 80 x H 74 cm a giorno.
Top sp. 1.8-2.5 cm obbligatorio, zoccolo (Optional) /
D 13 3/4" x W 31 1/2" x H 29 1/4" open coplanar storage
unit. Tops 3/4"-1" thick required, baseframe (Optional)



Note: Per le relative finiture degli appendiabiti, del frigobar e dei contenitori complanari H.74, consultare il Listino Prezzi. /
For the relative finishes of the wardrobes, the minibar fridge and the H. 29 1/4" coplanar storages unit, consult the Price List.

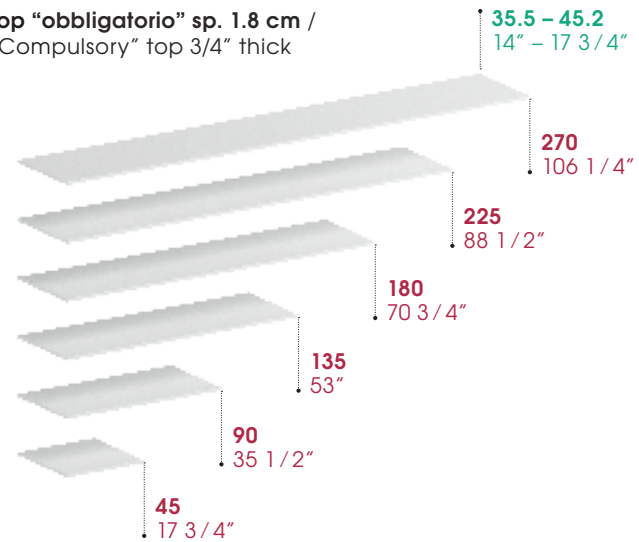
Schema compositivo / Configuration scheme



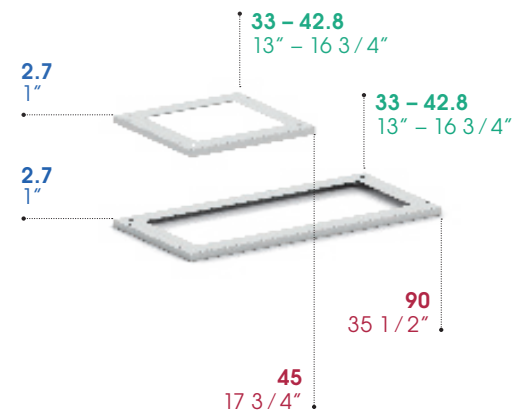
- 1 **Contenitore 4 cassetti**
H. 82.7 cm /
4 drawers storage unit
H. 32 1/2"
- 2 **Contenitore classificatore**
H. 82.7 cm /
Filing drawer unit H. 32 1/2"
- 3 **Contenitore a giorno**
H. 127.5 cm /
Open storage unit H. 50 1/4"
- 4 **Contenitore a giorno**
H. 162.7 cm /
Open storage unit H. 64"
- 5 **Contenitore a giorno**
H. 207.5 cm /
Open storage unit H. 81 3/4"
- 6 **Contenitore a giorno**
H. 207.5 cm per ante
sovrapposte o parziali /
Open storage unit H. 81 3/4 for
overlapped or partial doors
- 7 **Ante piene**
H. 79.6 cm /
Wooden doors H. 31 1/4"
- 8A **Ante H. 124.4 cm**
vetro retrolaccato con
telaio / Rear-lacquered
glass doors with aluminium
frame H. 49"
- 8B **Ante piene**
H. 124.4 cm /
Melamine doors H. 49"
- 9 **Ante piene**
H. 204.4 cm /
Wooden doors H 80 1/2"
- 10 **Anta H. 159.6 cm**
vetro acidato con telaio /
Acetated glass doors
with aluminium frame
H. 62 3/4"
- 11 **Anta H. 124.4 cm**
vetro acidato con telaio /
Acetated glass door
with aluminium frame H. 49"
- 12 **Top "obbligatorio" sp. 1.8 cm /**
"Compulsory" top 3/4" thick
- 13 **Ripiano posizionabile in**
melaminico o metallo
sp. 2.5 cm /
Melamine or metal height
adjustable shelf 1" thick
- 14 **Piedini regolabili**
sp. 2.7 cm / Adjustable
feet 1" thick
- 15 **Zoccolo metallico**
"Optional" sp. 2.7 cm /
"Optional" base metal
frame 1" thick

Dimensioni componenti / Component dimensions

Top "obbligatorio" sp. 1.8 cm /
"Compulsory" top 3/4" thick



Zoccoli metallici /
Metal base frames



Accessori per contenitori – Cassettiere / Accessories for storage units – Pedestals



Portacartelle estraibile per contenitore / Draw-out frame for folders for storage



Ripiano in metallo predisposto per cartelle sospese / Metal shelf designed for hanging files



Contenitore con frigo-bar capacità 50 lt / Storage unit with mini-bar, capacity 50 litres



Box metallico L: 90 cm per cassetto classificatore e portacartelle estraibile / W: 35 2/4" metal box for filing drawer and draw-out folder frame

Chiavi / Keys



Serrature di serie ante vetro acidato / Standard lock on acetated glass doors



Chiave passepartout (Optional) / Master key (Optional)

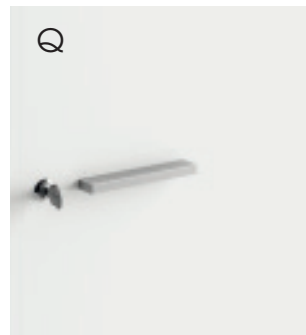


Serrature di serie ante-cassetti / Standard locks doors and drawer fronts

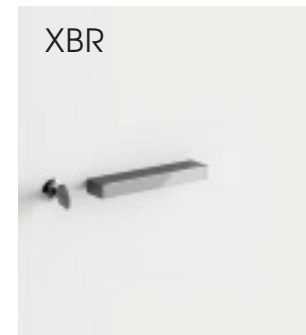


Chiave estrazione cilindro (Optional) / Pull-out cylinder key (Optional)

Maniglie / Handles



Interasse 96 mm / 96 mm Centers



Interasse 96 mm / 96 mm Centers



Interasse 256 mm / 256 mm Centers



Interasse 256 mm / 256 mm Centers



Nuove fioriere integrabili ai Contenitori Universali /
New planters that can be integrated with Universal storage unit



L. 90 cm - P. 43 cm - H. 25 cm
W. 35 7/13" - D. 16 15/16" - H. 9 13/16"

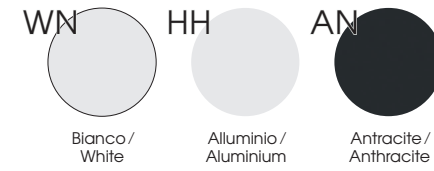


L. 90 cm - P. 45 cm - H. 25 cm
W. 35 7/13" - D. 17 3/4" - H. 9 13/16"

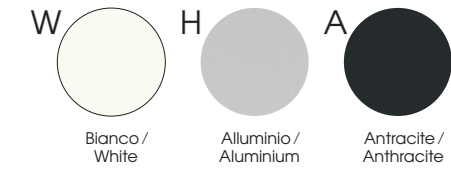
Finiture cromatiche / Colour finishes

Contenitori / Storage units

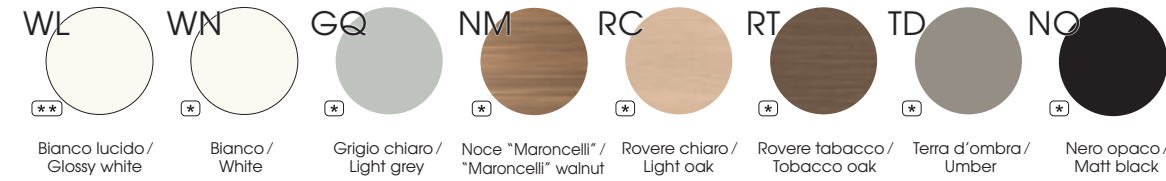
Scocca e fioriera sp. 1.8 cm; ripiani sp. 2.5 cm, in melaminico /
Body and planter 1.8 cm thick; shelves 2.5 cm thick, in melamine



Ripiani sp. 2.5 cm, in metallo / Shelves 2.5 cm thick, in metal



Ante, frontali cassetto e frontali fioriera sp. 1.8 cm, in melaminico (*) o laminato (**)/ Doors, drawer fronts and planter fronts 1.8 cm thick, in melamine (*) or laminate (**)



Ante sp. 0.4 cm, in vetro temprato con telaio in alluminio anodizzato sp. 2 cm
(H 124.4/159.6/204.4 cm) / Doors 0.4 cm thick, tempered glass with anodized
aluminium frame 2 cm thick (H 124.4/159.6/204.4 cm)



Ante sp. 0.4 cm, in vetro temprato con telaio in alluminio anodizzato sp. 2 cm
(H 79.6/124.4/159.6/204.4 cm) / Doors 0.4 cm thick, tempered glass with anodized
aluminium frame 2 cm thick (H 79.6/124.4/159.6/204.4 cm)



Fianchi di finitura sp. 1.8 cm, in melaminico (*) o laminato (**)/ Decorative side 1.8 cm thick, in melamine (*) or laminate (**)

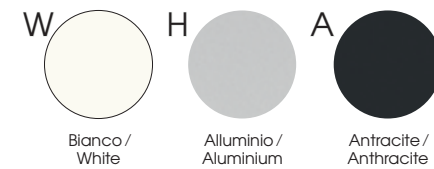


Top e schiene sp. 1.8 cm, in melaminico (*) o laminato (**)/ Top and backs 1.8 cm thick, in melamine (*) or laminate (**)

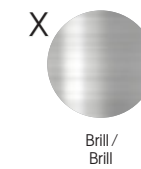


Maniglie / Handles

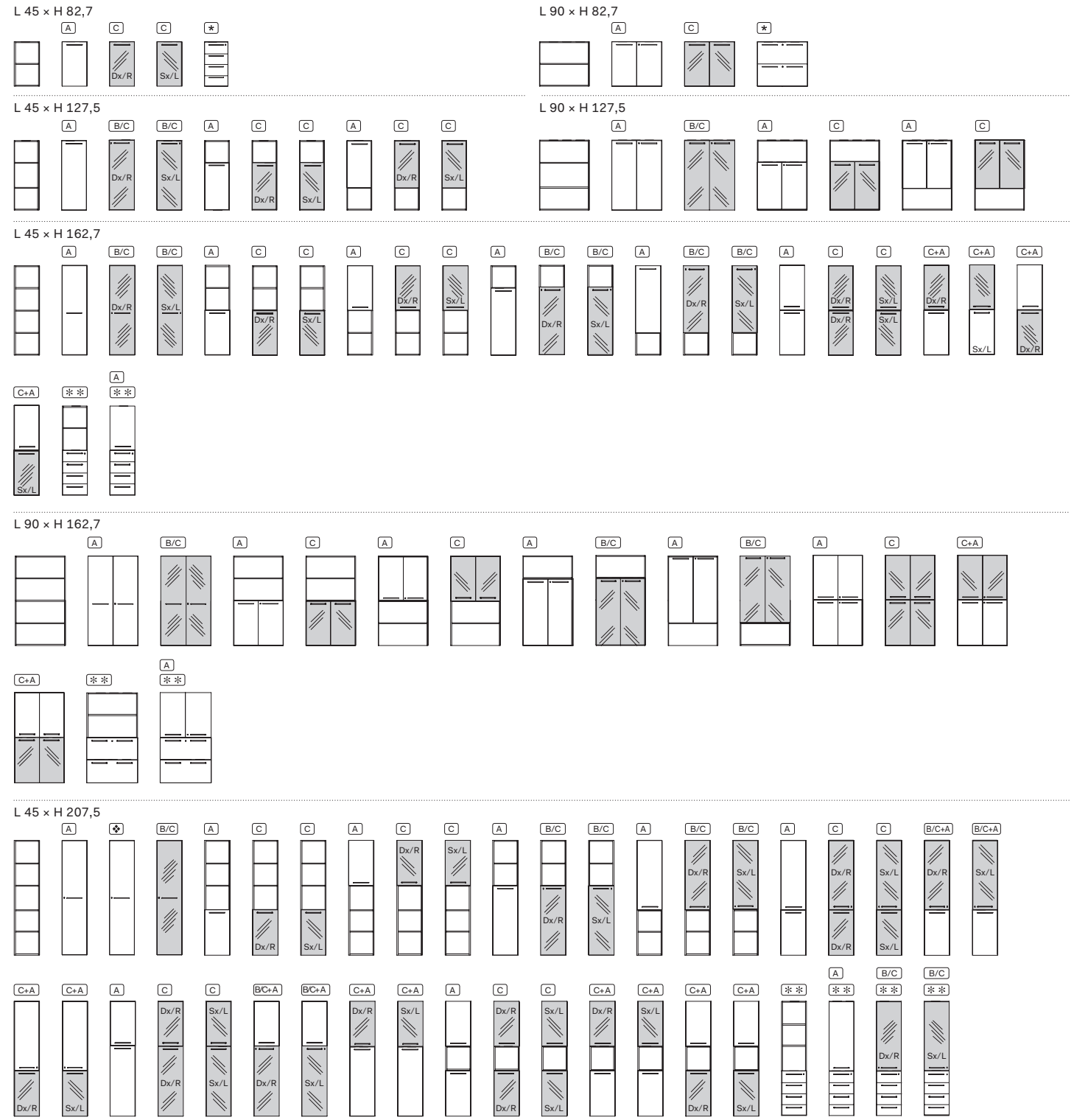
Q - V - T



XBR



Contenitori universali/Universal storage units



Note:

Tipologie ante vetro disponibili / Available glass doors

A Anta in melaminico / Wooden door;

B Anta vetro acidato con telaio in alluminio dotata di serratura / Acetated glass door with aluminium frame and lock;

C Anta vetro retrolaccato con telaio in alluminio / Rear-lacquered glass door with aluminium frame;

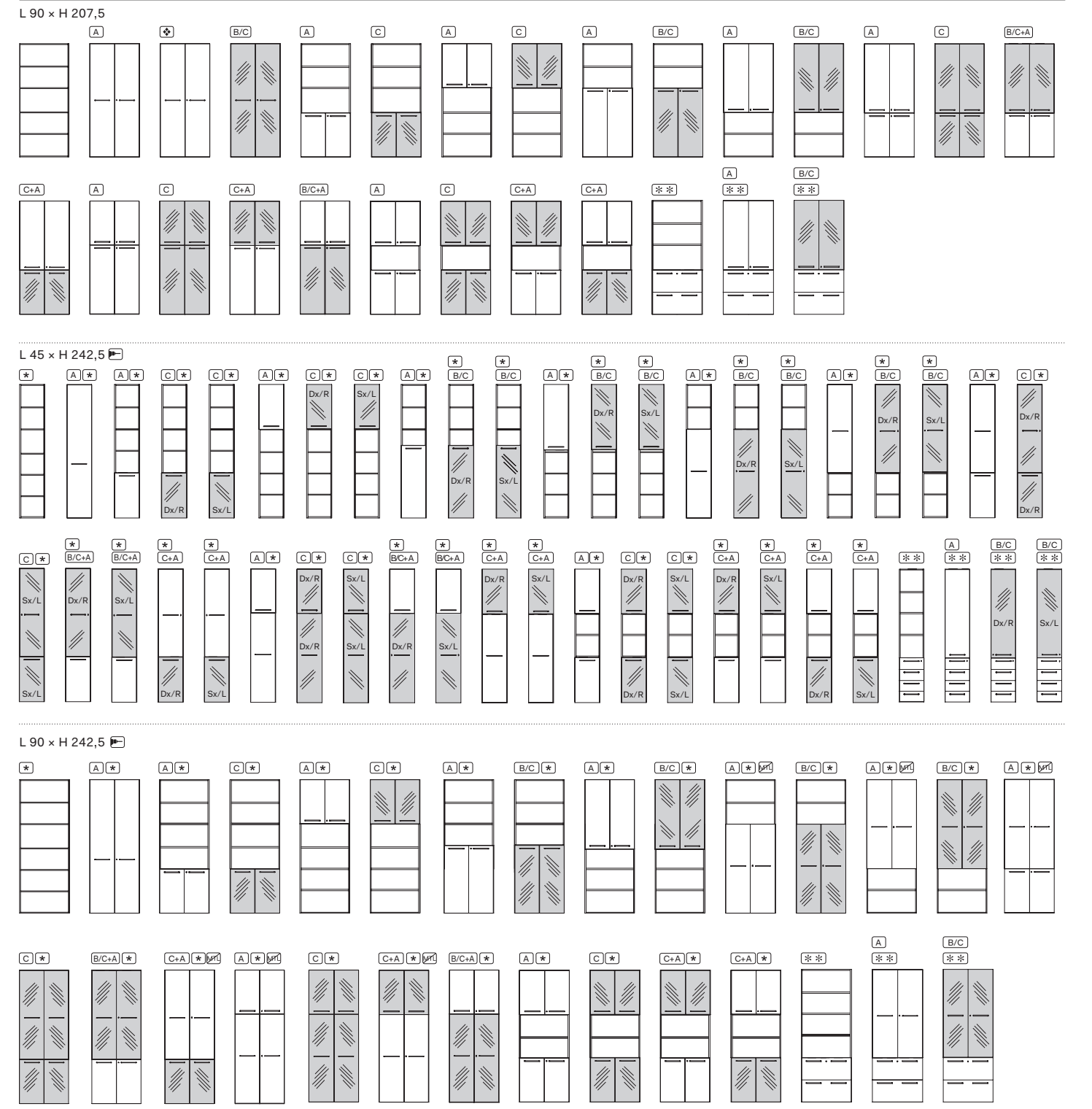
I contenitori P 35 cm sono disponibili solo con ripiani in melaminico/35 cm deep storage units are available only with melamine shelves;

***** Contenitori appendiabiti disponibili solo P 45 cm / Wardrobe storage units only available in 45 cm depth;

****** Contenitori sovrapposti disponibili solo P 45 cm / Stackable storage units only available in 45 cm depth;

1 Le dimensioni sono espresse in cm - consultare il listino prezzi per le caratteristiche tecniche, i codici degli articoli e delle finiture / Dimensions are stated in cm - for technical characteristics, article code numbers and finishing see price list.

Contenitori universali/Universal storage units



Note:

Tipologie ante vetro disponibili / Available glass doors

A Anta in melaminico / Wooden door;

B Anta vetro acidato con telaio in alluminio dotata di serratura / Acetated glass door with aluminium frame and lock;

C Anta vetro retrolaccato con telaio in alluminio / Rear-lacquered glass door with aluminium frame;

I contenitori P 35 cm sono disponibili solo con ripiani in melaminico/35 cm deep storage units are available only with melamine shelves;

***** Contenitori attrezzati disponibili solo P 45 cm / Storage units with accessories only available in 45 cm depth;

****** Contenitori sovrapposti disponibili solo P 45 cm / Stackable storage units only available in 45 cm depth;

1 Le dimensioni sono espresse in cm - consultare il listino prezzi per le caratteristiche tecniche, i codici degli articoli e delle finiture / Dimensions are stated in cm - for technical characteristics, article code numbers and finishing see price list.

2 I contenitori H 242,5 cm vanno sempre fissati a muro e completati di zoccoli metallici. / The storage units H 242,5 must be fixed to the wall and completed with metal plinth.

Contenitori a giorno/Open storage units

L 45 x H 82,7	L 90 x H 82,7	<p>Note:</p> <p>503...A...P 33,2 / 503...B...P 43: Ripiano in melaminico/Melamine shelf 503...M...P 43: Ripiano in metallo/Metal shelf</p> <p>Tipologie maniglie disponibili / Available handle typologies</p> <p>Maniglia "Q" + "XBR" utilizzabile solo con ante piene o ante in vetro acidate / Handle "Q" + "XBR" to be used only with wooden doors or acetated glass door</p>								
503.CU.GA.08.11_P 33,2 503.CU.GB.08.11_P 43 503.CU.GM.08.11_P 43	503.CU.GA.08.21_P 33,2 503.CU.GB.08.21_P 43 503.CU.GM.08.21_P 43	L 45 x H 127,5	L 45 x H 127,5	L 90 x H 127,5	L 90 x H 127,5	L 45 x H 162,7	L 45 x H 162,7	L 90 x H 162,7	L 90 x H 162,7	L 90 x H 162,7
503.CU.GA.12.11_P 33,2 503.CU.GB.12.11_P 43 503.CU.GM.12.11_P 43	503.CU.SA.12.11_P 33,2 503.CU.SB.12.11_P 43 503.CU.SM.12.11_P 43	503.CU.GA.12.21_P 33,2 503.CU.GB.12.21_P 43 503.CU.GM.12.21_P 43	503.CU.SA.12.21_P 33,2 503.CU.SB.12.21_P 43 503.CU.SM.12.21_P 43	503.CU.GA.16.21_P 33,2 503.CU.GB.16.21_P 43 503.CU.GM.16.21_P 43	503.CU.SA.16.21_P 33,2 503.CU.SB.16.21_P 43 503.CU.SM.16.21_P 43	503.CU.EA.16.21_P 33,2 503.CU.EB.16.21_P 43 503.CU.EM.16.21_P 43	503.CU.EA.16.21_P 33,2 503.CU.EB.16.21_P 43 503.CU.EM.16.21_P 43	503.CU.EA.16.21_P 33,2 503.CU.EB.16.21_P 43 503.CU.EM.16.21_P 43	503.CU.EA.16.21_P 33,2 503.CU.EB.16.21_P 43 503.CU.EM.16.21_P 43	503.CU.EA.16.21_P 33,2 503.CU.EB.16.21_P 43 503.CU.EM.16.21_P 43
L 45 x H 207,5	L 45 x H 207,5	L 45 x H 207,5	L 90 x H 207,5	L 90 x H 207,5	L 90 x H 207,5	L 90 x H 207,5	L 90 x H 207,5	L 90 x H 207,5	L 90 x H 207,5	L 90 x H 207,5
503.CU.GA.20.11_P 33,2 503.CU.GB.20.11_P 43 503.CU.GM.20.11_P 43	503.CU.SA.20.11_P 33,2 503.CU.SB.20.11_P 43 503.CU.SM.20.11_P 43	503.CU.NA.20.11_P 33,2 503.CU.NB.20.11_P 43 503.CU.NM.20.11_P 43	503.CU.GA.20.21_P 33,2 503.CU.GB.20.21_P 43 503.CU.GM.20.21_P 43	503.CU.SA.20.21_P 33,2 503.CU.SB.20.21_P 43 503.CU.SM.20.21_P 43	503.CU.NA.20.21_P 33,2 503.CU.NB.20.21_P 43 503.CU.NM.20.21_P 43	503.CU.EA.20.21_P 33,2 503.CU.EB.20.21_P 43 503.CU.EM.20.21_P 43	503.CU.EA.20.21_P 33,2 503.CU.EB.20.21_P 43 503.CU.EM.20.21_P 43	503.CU.EA.20.21_P 33,2 503.CU.EB.20.21_P 43 503.CU.EM.20.21_P 43	503.CU.EA.20.21_P 33,2 503.CU.EB.20.21_P 43 503.CU.EM.20.21_P 43	503.CU.EA.20.21_P 33,2 503.CU.EB.20.21_P 43 503.CU.EM.20.21_P 43
L 45 x H 242,5	L 45 x H 242,5	L 45 x H 242,5	L 90 x H 242,5	L 90 x H 242,5	L 90 x H 242,5	L 90 x H 242,5	L 90 x H 242,5	L 90 x H 242,5	L 90 x H 242,5	L 90 x H 242,5
503.CU.GB.24.11_P 43 503.CU.GM.24.11_P 43	503.CU.SB.24.11_P 43 503.CU.SM.24.11_P 43	503.CU.NB.24.11_P 43 503.CU.NM.24.11_P 43	503.CU.GB.24.21_P 43 503.CU.GM.24.21_P 43	503.CU.SB.24.21_P 43 503.CU.SM.24.21_P 43	503.CU.NB.24.21_P 43 503.CU.NM.24.21_P 43	503.CU.EB.24.21_P 43 503.CU.EM.24.21_P 43	503.CU.EB.24.21_P 43 503.CU.EM.24.21_P 43	503.CU.EB.24.21_P 43 503.CU.EM.24.21_P 43	503.CU.EB.24.21_P 43 503.CU.EM.24.21_P 43	503.CU.EB.24.21_P 43 503.CU.EM.24.21_P 43

Contenitori attrezzati/Storage units with accessories

L 45 P 45 x H 82,7	L 90 P 45 x H 82,7	L 90 P 45 x H 82,7	L 90 P 45 x H 82,7	L 90 P 45 x H 82,7	L 89,9 P 42,8 x H 2,8	L 45 P 45 x H 207,5	L 90 P 45 x H 207,5
503.CU.C0.08_	503.CU.L0.08_	503.CU.F0.08_	503.CU.F0.09_	503.CU.F0.10_	503.CU.ZF.09_	503.CU.P0.20.11_	503.CU.P0.20.21_
					Zoccolo metallico per contenitore basso con frigo bar / Base metal frame for unit with wooden doors and mini-bar		

Note:

1 Le dimensioni sono espresse in cm - consultare il listino prezzi per le caratteristiche tecniche, i codici degli articoli e delle finiture / Dimensions are stated in cm - for technical characteristics, article code numbers and finishing see price list;

2 I contenitori H 242,5 cm vanno sempre fissati a muro e completati di zoccoli metallici; / The storage units H 242,5 must be fixed to the wall and completed with metal plinth;

3 I contenitori H 242,5 non possono essere integrati con le ante H 204,4; / The storage units H 242,5 cannot be integrated with H 204,4 doors;

F Frigo-bar / Mini-bar.

Con serratura / With lock;

Ante piene / Wooden doors

L 44,7 P 1,8 x H 79,6	L 89,6 P 1,8 x H 79,6	L 89,6 P 1,8 x H 79,6	L 44,7 P 1,8 x H 124,4	L 89,6 P 1,8 x H 124,4	L 89,6 P 1,8 x H 124,4
503.CA.10.08_	503.CA.20.08_	503.CA.30.08_	503.CA.10.12_	503.CA.20.12_	503.CA.30.12_
L 44,7 - P 1,8 - H 159,6	L 89,6 - P 1,8 - H 159,6	L 44,7 - P 1,8 - H 204,4	L 89,6 - P 1,8 - H 204,4	L 44,7 - P 1,8 - H 239,6	L 89,6 - P 1,8 - H 239,6
503.CA.10.15_	503.CA.20.15_	503.CA.10.20_	503.CA.20.20_	503.CA.10.24_	503.CA.20.24_
<p>Note:</p> <p>503...A...P 33,2 / 503...B...P 43: Ripiano in melaminico/Melamine shelf 503...M...P 43: Ripiano in metallo/Metal shelf</p> <p>Tipologie maniglie disponibili / Available handle typologies</p> <p>Maniglia "Q" + "XBR" utilizzabile solo con ante piene o ante in vetro acidate / Handle "Q" + "XBR" to be used only with wooden doors or acetated glass door</p>					
L 45 P 35 x H 82,7	L 45 P 45 x H 82,7	L 90 P 35 x H 82,7	L 90 P 45 x H 82,7	L 45 P 35 x H 127,5	L 45 P 45 x H 127,5
503.CC.A0.01_	503.CC.B0.01_	503.CC.A0.02_	503.CC.B0.02_	503.CC.A0.03_	503.CC.B0.03_
L 45 P 35 x H 127,5	L 45 P 45 x H 127,5	L 90 P 35 x H 127,5	L 90 P 45 x H 127,5	L 45 P 35 x H 162,7	L 45 P 45 x H 162,7
503.CC.A0.03_	503.CC.B0.03_	503.CC.A0.04_	503.CC.B0.04_	503.CC.A0.05_	503.CC.B0.05_
L 90 P 35 x H 162,7	L 90 P 45 x H 162,7	L 45 P 35 x H 207,5	L 45 P 45 x H 207,5	L 90 P 35 x H 207,5	L 90 P 45 x H 207,5
503.CC.A0.06_	503.CC.B0.06_	503.CC.A0.07_	503.CC.B0.07_	503.CC.A0.08_	503.CC.B0.08_
L 45 P 35 x H 207,5	L 45 P 45 x H 207,5	L 90 P 35 x H 207,5	L 90 P 45 x H 207,5	L 45 P 45 x H 242,5	L 90 P 45 x H 242,5
503.CC.A0.09_	503.CC.B0.09_	503.CC.A0.10_	503.CC.B0.10_	503.CC.B0.21_	503.CC.B0.22_
L 45 P 45 x H 242,5	L 90 P 45 x H 242,5				
503.CC.B0.23_	503.CC.M0.23_				

Note:

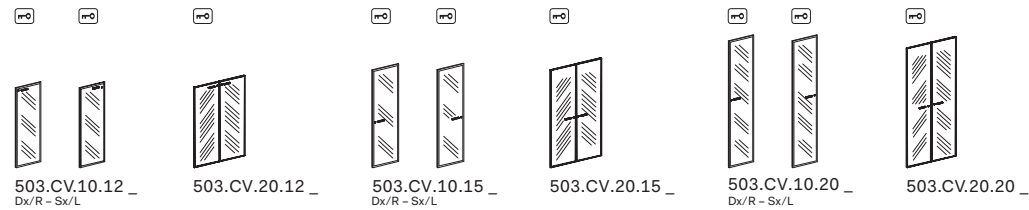
1 Le dimensioni sono espresse in cm - consultare il listino prezzi per le caratteristiche tecniche, i codici degli articoli e delle finiture / Dimensions are stated in cm - for technical characteristics, article code numbers and finishing see price list;

2 I contenitori H 242,5 cm vanno sempre fissati a muro e completati di zoccoli metallici. / The storage units H 242,5 must be fixed to the wall and completed with metal plinth.

Con serratura / With lock;

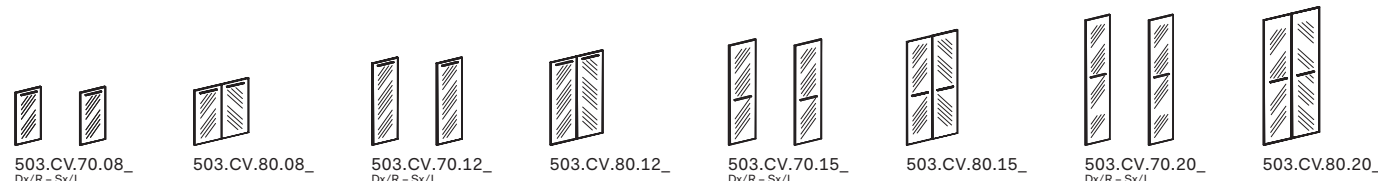
Ante in vetro acidato con telaio in alluminio anodizzato **B** / Acetated glass doors with anodised aluminium frame **B**

L 44,7 P 2 x H 124,4 L 89,6 P 2 x H 124,4 L 44,7 P 2 x H 159,6 L 89,6 P 2 x H 159,6 L 44,7 P 2 x H 204,4 L 89,6 P 2 x H 204,4



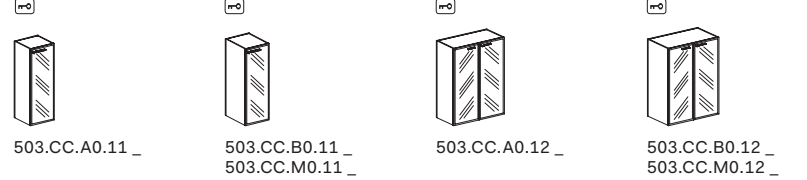
Ante in vetro retrolaccato con telaio in alluminio anodizzato **C** / Rear lacquered glass doors with anodised aluminium frame **C**

L 44,7 P 2 x H 79,6 L 89,6 P 2 x H 79,6 L 44,7 P 2 x H 124,4 L 89,6 P 2 x H 124,4 L 44,7 P 2 x H 159,6 L 89,6 P 2 x H 159,6 L 44,7 P 2 x H 204,4 L 89,6 P 2 x H 204,4



Composizioni contenitori con ante in vetro acidato con telaio in alluminio dotate di serratura **B** / Storage units compositions with acetated glass door with aluminium frame and lock **B**

L 45 P 35 x H 127,5 L 45 P 45 x H 127,5 L 90 P 35 x H 127,5 L 90 P 45 x H 127,5

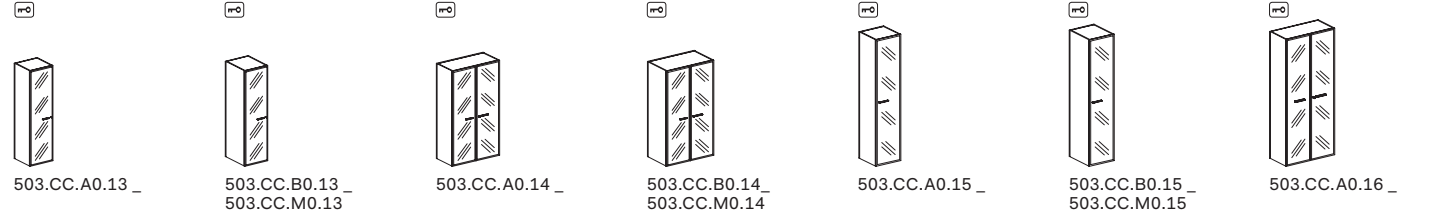


Note:
503..._A..._P 33,2 / 503..._B..._P 43: Ripiano in melaminico/Melamine shelf
503..._M..._P 43: Ripiano in metallo/Metal shelf

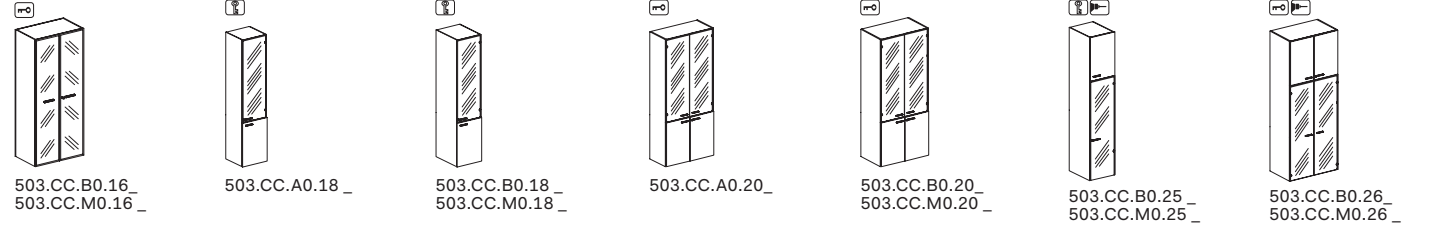
Tipologie maniglie disponibili/Available handle typologies

Maniglia "Q" + "XBR" utilizzabile solo con ante piene o ante in vetro acidate / Handle "Q" + "XBR" to be used only with wooden doors or acetated glass door

L 45 P 35 x H 162,7 L 45 P 45 x H 162,7 L 90 P 35 x H 162,7 L 90 P 45 x H 162,7 L 45 P 35 x H 207,5 L 45 P 45 x H 207,5 L 90 P 35 x H 207,5

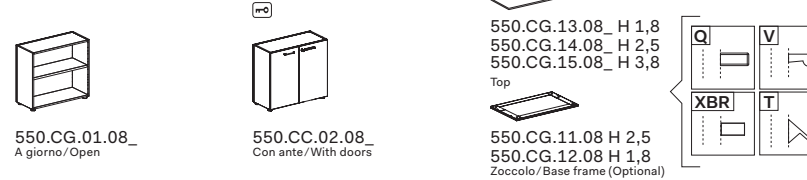


L 90 P 45 x H 207,5 L 45 P 35 x H 207,5 L 45 P 45 x H 207,5 L 90 P 35 x H 207,5 L 90 P 45 x H 207,5 L 45 P 45 x H 242,5 L 90 P 45 x H 242,5



Contenitori H 74/Storage units H 74

L 80 P 33 x 71,5 L 80 P 33 x 71,5

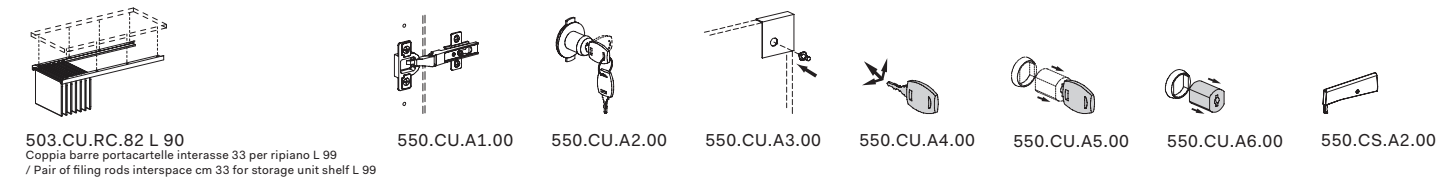
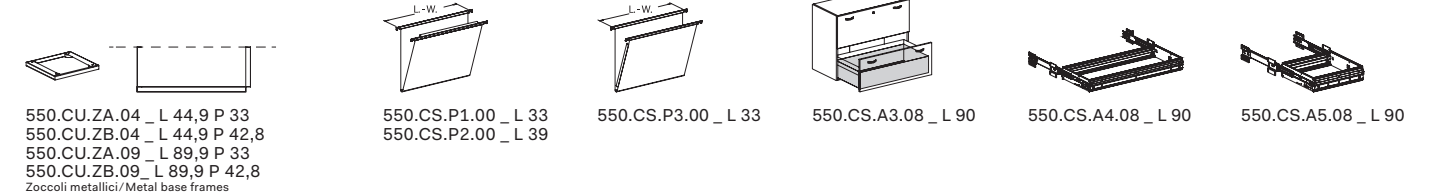


Note: Aggiungere sempre il Top sp. 1,8 o 2,5 (altezza totale è di 74 cm); 3,8 cm (altezza totale è di 75,5 cm) / Always add the 1,8 or 2,5 cm thick tops (height is 74 cm); 3,8 cm (height is 75,5 cm)

Note:
1 Le dimensioni sono espresse in cm - consultare il listino prezzi per le caratteristiche tecniche, i codici degli articoli e delle finiture/Dimensions are stated in cm - for technical characteristics, article code numbers and finishing see price list;
2 I contenitori H 242,5 cm vanno sempre fissati a muro e completati di zoccoli metallici. /The storage units H 242,5 must be fixed to the wall and completed with metal plinth.
3 Con serratura/With lock;
4 Con serratura (solo anta superiore-inferiore in vetro)/With lock (only upper-lower glass door);

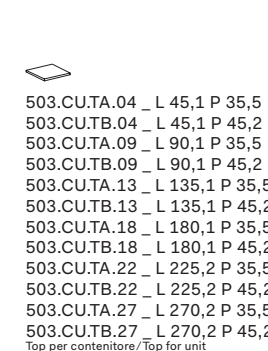
Componenti e accessori per contenitori/Components and accessories for storage units

H 2,8

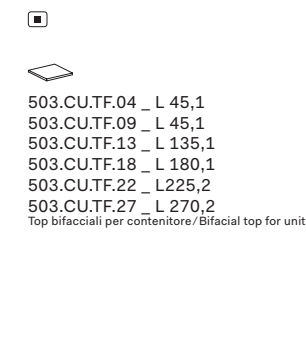


Componenti e accessori per contenitori/Components and accessories for storage units

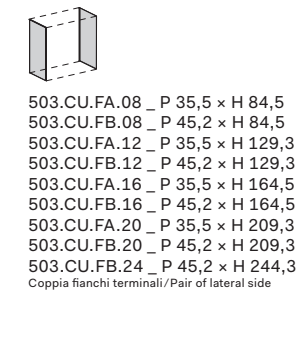
P 35/45 x H 1,8



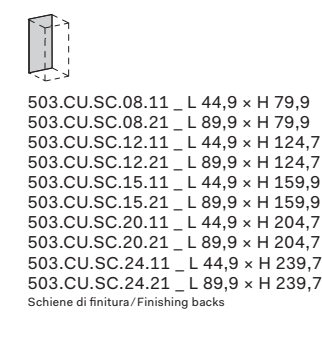
P 47,2 x H 1,8



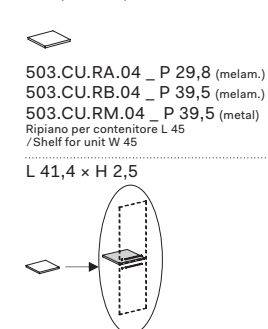
L 1,8



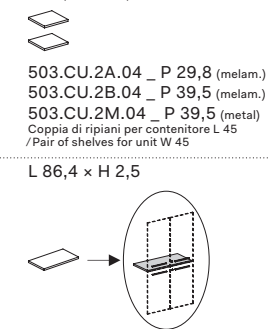
P 1,8



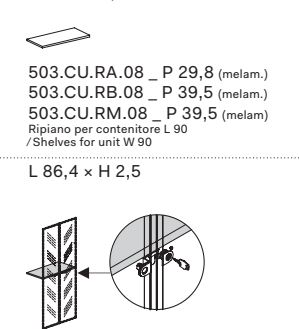
L 41,4 x H 2,5



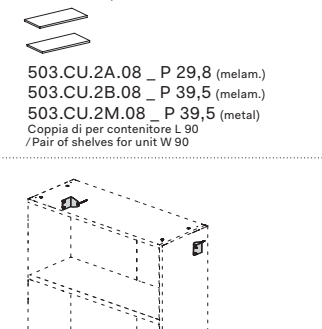
L 41,4 x H 2,5



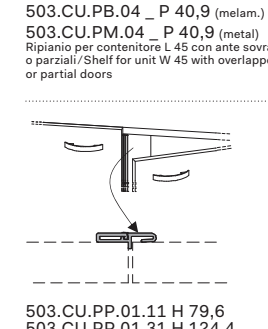
L 86 x H 2,5



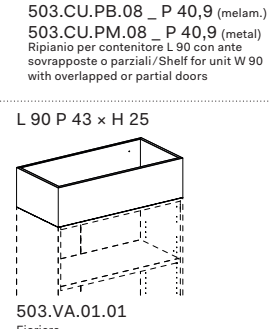
L 86 x H 2,5



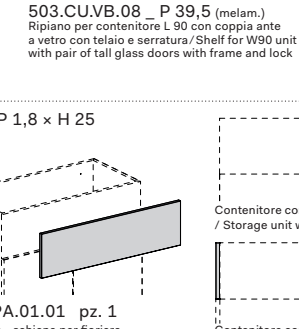
L 41,4 x H 2,5



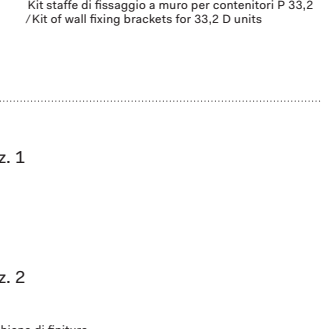
L 86,4 x H 2,5



L 86,4 x H 2,5



503.CU.KS.00



Note:
1 Le dimensioni sono espresse in cm - consultare il listino prezzi per le caratteristiche tecniche, i codici degli articoli e delle finiture/Dimensions are stated in cm - for technical characteristics, article code numbers and finishing see price list;
2 I contenitori sono componibili, sovrapponibili e vanno completati con i top/storage units are modular, stackable and they must be completed with tops;
3 Prodotti non in pronta consegna. Per la disponibilità contattare l'ufficio commerciale/Items not in prompt delivery. Please contact the commercial department to check availability;
4 Con serratura/With lock;
5 Fino ad esaurimento/Until exhaustion.

Milo

DV504

Sistema di madie su basamenti e contenitori pensili, agganciati ad una barra retroilluminata che ricorda la linea dell'orizzonte e contribuisce a conferire un senso di benessere all'ambiente ufficio. La libertà compositiva è massima.

System of sideboards with stands and wall units, hooked to a backlit bar that recalls the horizon and helps give a sense of wellbeing to the office. Maximum freedom of composition is allowed.









Grazie ad un semplice gesto, Milo si trasforma in una scrivania orientabile comoda e funzionale.

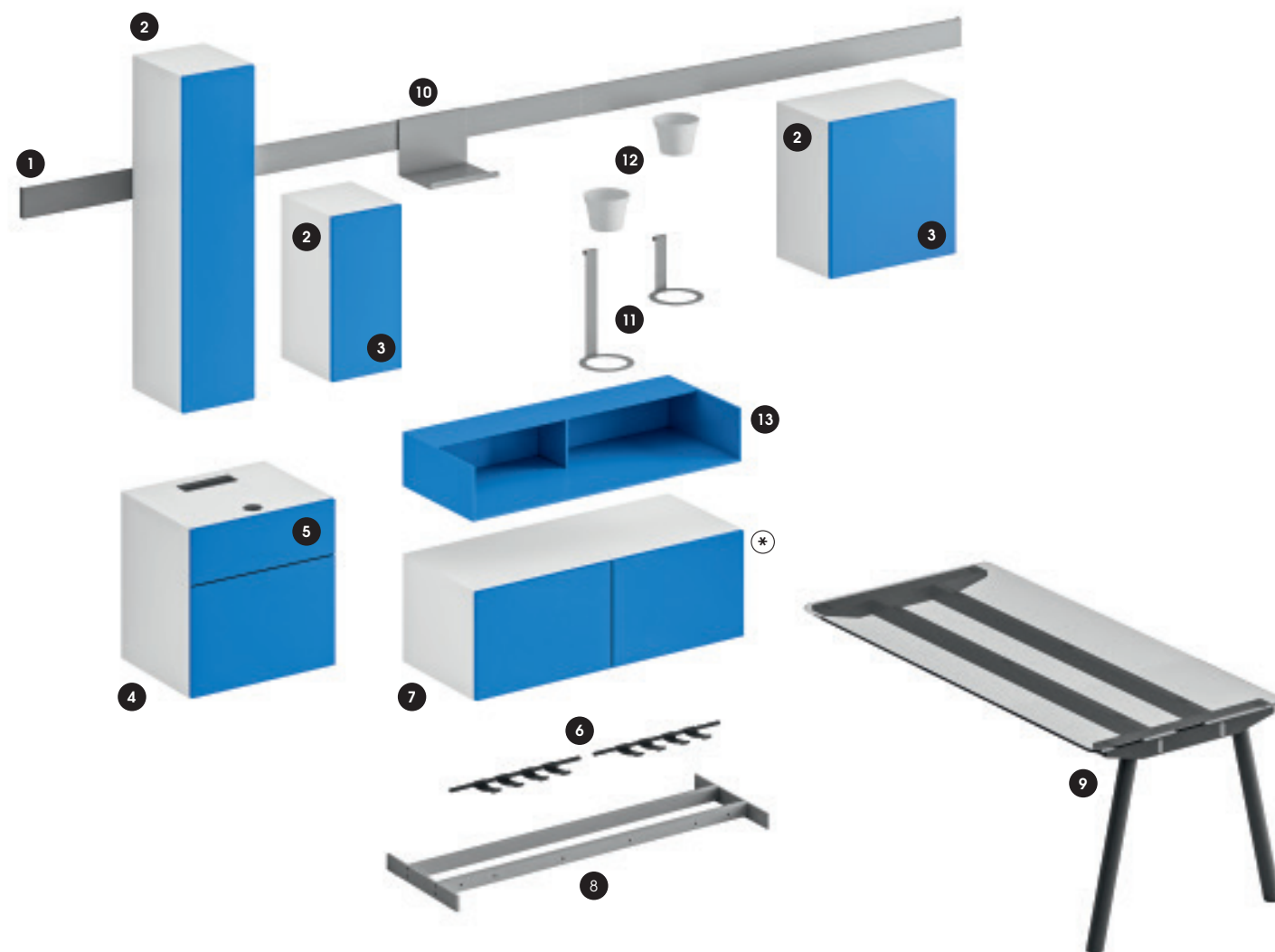
Thanks to a simple gesture, the Milo is transformed into a comfortable and functional swivel desk.







Sistema di madie, pensili e barre a muro / System of sideboards, hanging unit and wall bars



1 Barra a muro L. 240 cm /
Wall Bar W. 93 31/64"

2 Pensile su barra /
Storage hanging unit on bar

3 Anta piena /
Wooden doors

4 Modulo tecnico con passacavi /
Technical module with
cable management

5 Frontale modulo tecnico /
Front panel of technical module

6 Canalina (Optional) /
Wire management (Optional)

7 Modulo base (*) /
Base module

8 Zoccolo in lamiera
H. 6 cm /
Sheet metal plinth H. 2 3/8"

9 Tavolo scrivania con piano in vetro
(serie DV911) /
Desk with glass worktop (DV911 series)

10 Mensola per barra /
Shelf for bar

11 Portavaso per barra /
Flowerpot holder for bar

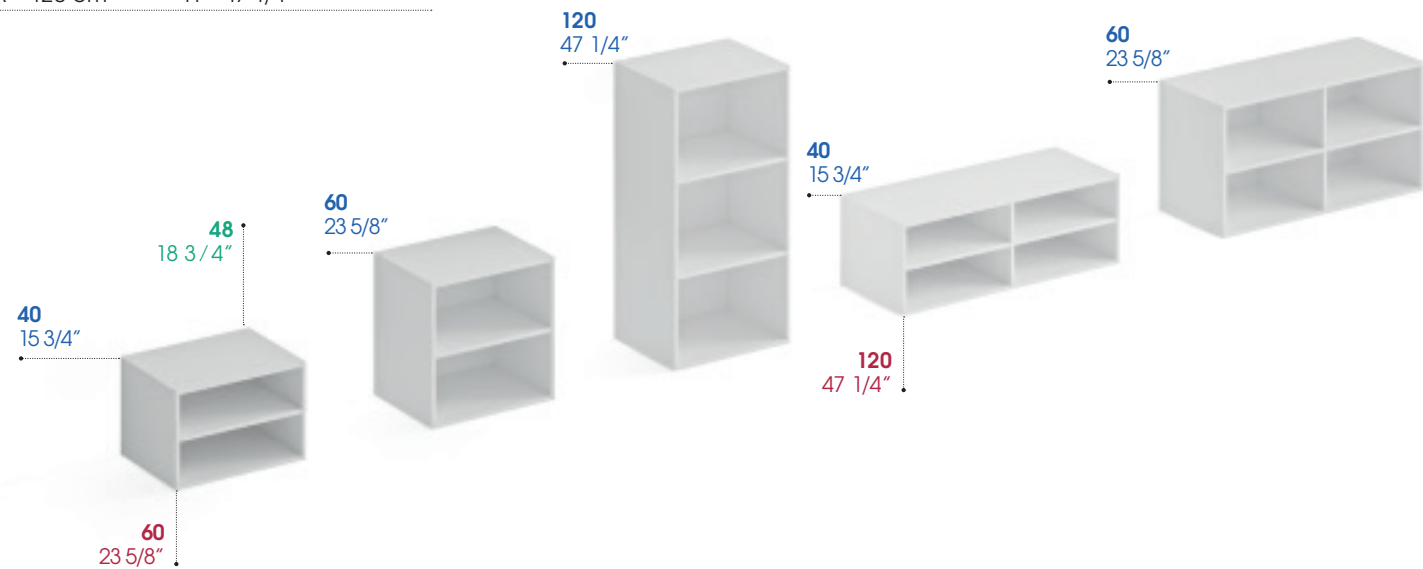
12 Vaso / Flowerpot

13 Modulo superiore /
Superior module

*) I moduli base non sono dotati di piedini. Vanno sempre completati con gli zoccoli metallici /
Base modules are not equipped with levelling feet. They must always be completed with metal plinths

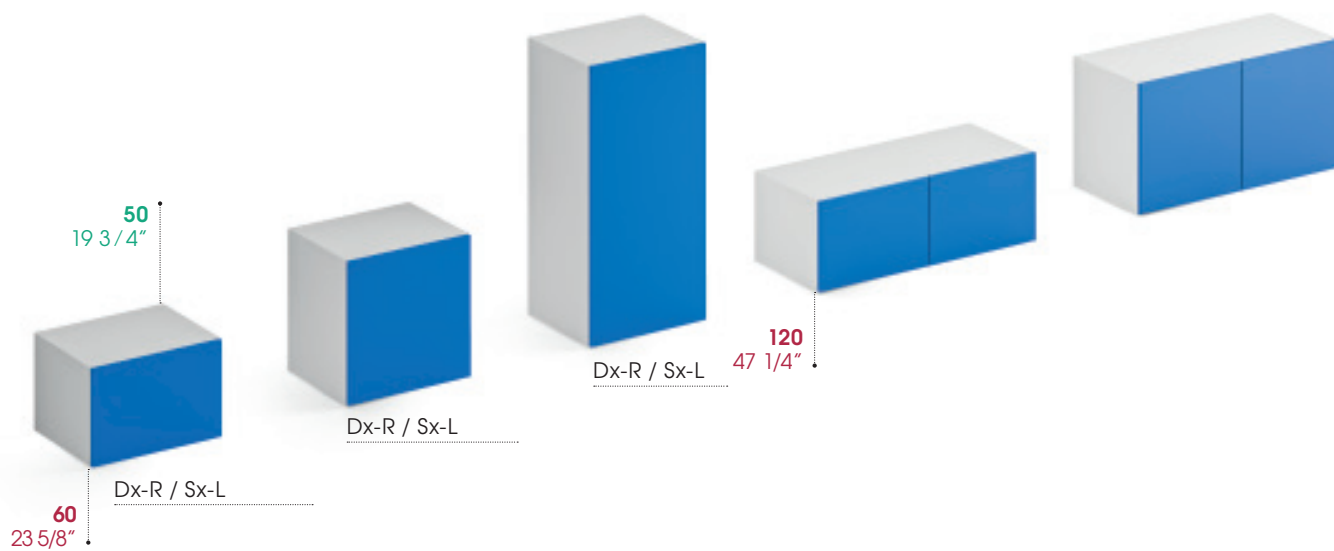
Moduli base a giorno / Open modules

Altezza	Height	Larghezza	Width	Profondità	Depth
A - 40 cm	H - 15 3/4"	L - 60 cm	W - 23 5/8"	P - 48 cm	D - 18 3/4"
A - 60 cm	H - 23 5/8"	L - 120 cm	W - 47 1/4"		
A - 120 cm	H - 47 1/4"				



Moduli base con ante / Modules with doors

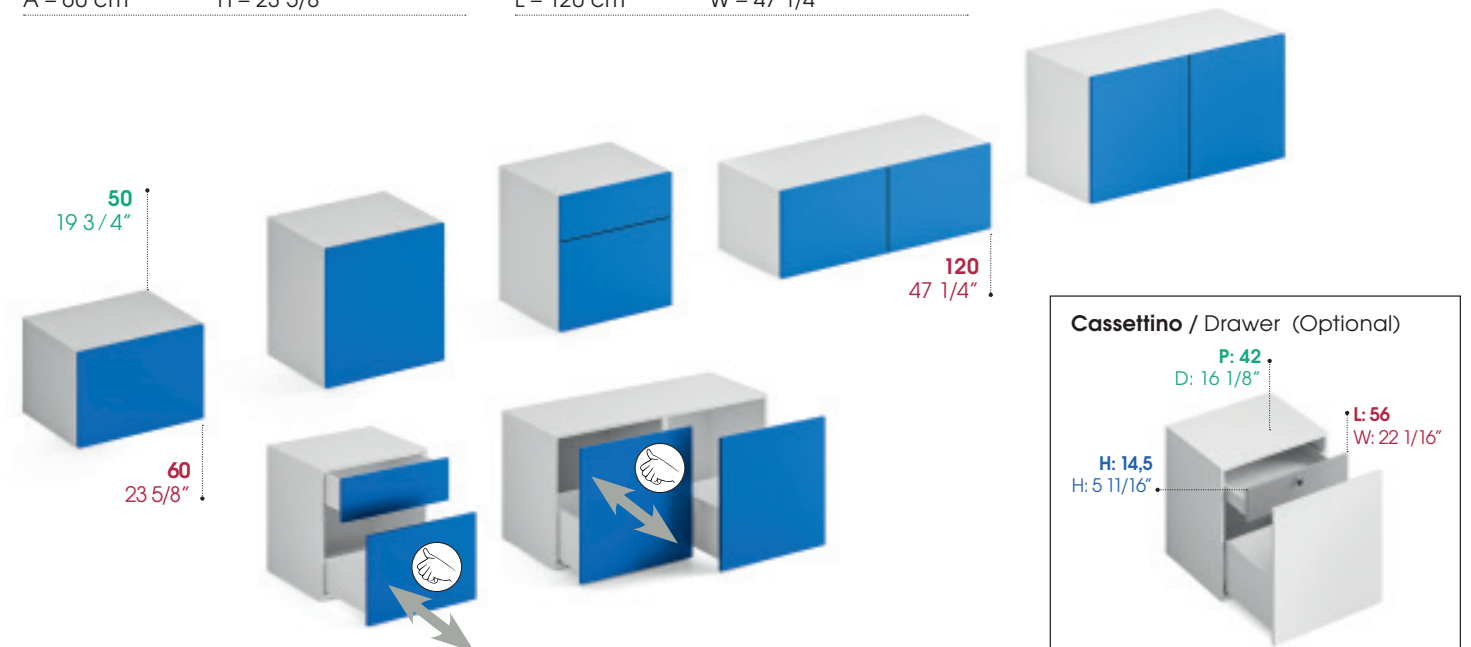
Altezza	Height	Larghezza	Width	Profondità	Depth
A - 40 cm	H - 15 3/4"	L - 60 cm	W - 23 5/8"	P - 50 cm	D - 19 3/4"
A - 60 cm	H - 23 5/8"	L - 120 cm	W - 47 1/4"		
A - 120 cm	H - 47 1/4"				



Le ante sono fornite con meccanismo di apertura push-pull / Doors are supplied with push-pull opening mechanism

Moduli base con cassetti / Modules with drawers

Altezza	Height	Larghezza	Width	Profondità	Depth
A - 40 cm	H - 15 3/4"	L - 60 cm	W - 23 5/8"	P - 50 cm	D - 19 3/4"
A - 60 cm	H - 23 5/8"	L - 120 cm	W - 47 1/4"		

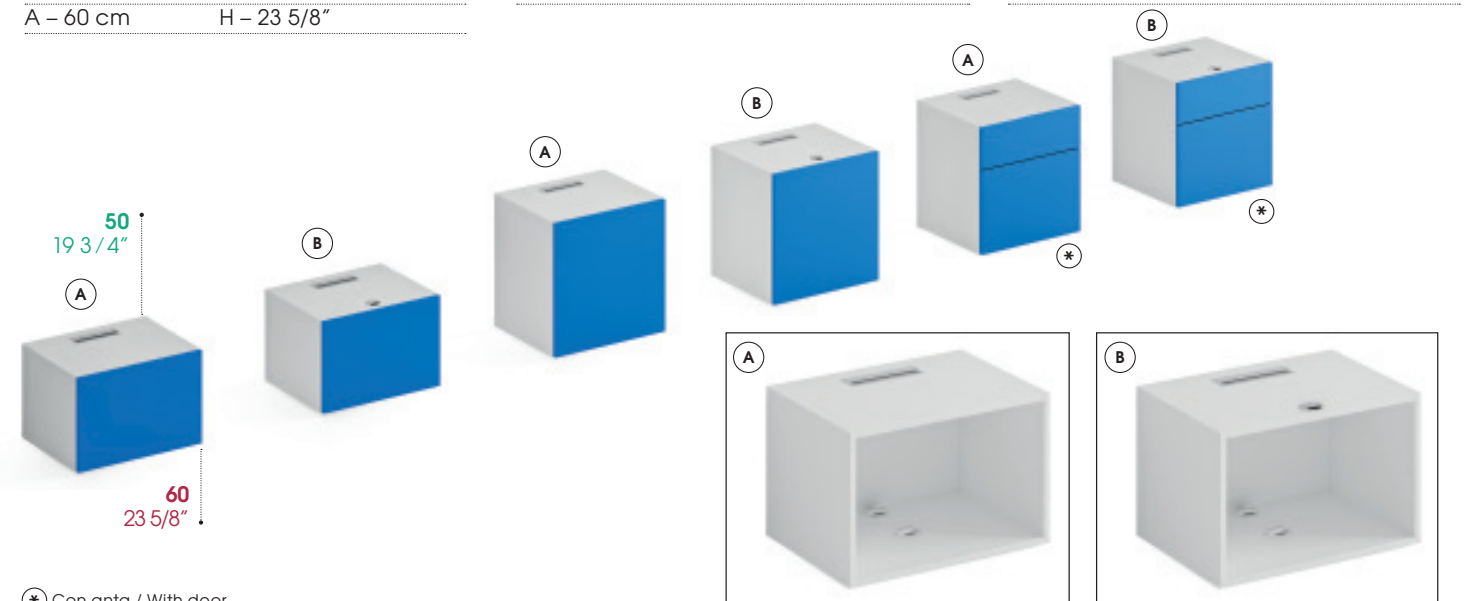


Note: I cassetti sono dotati di guide ad estrazione totale push-pull / The drawers are equipped with total sliding extraction guides with push-pull

N.B.: I cassettini sono dotati di serratura / N.B.: Drawers are equipped with lock

Moduli con vano tecnico per integrazione tavoli / Modules with technical compartment for desk integration

Altezza	Height	Larghezza	Width	Profondità	Depth
A - 40 cm	H - 15 3/4"	L - 60 cm	W - 23 5/8"	P - 50 cm	D - 19 3/4"
A - 60 cm	H - 23 5/8"				

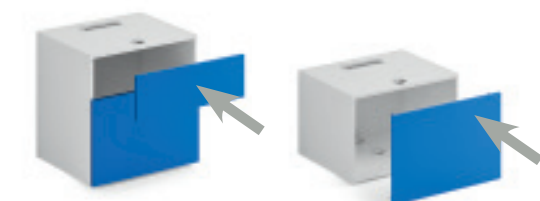


* Con ante / With door

Ante per moduli tecnici / Doors for technical modules

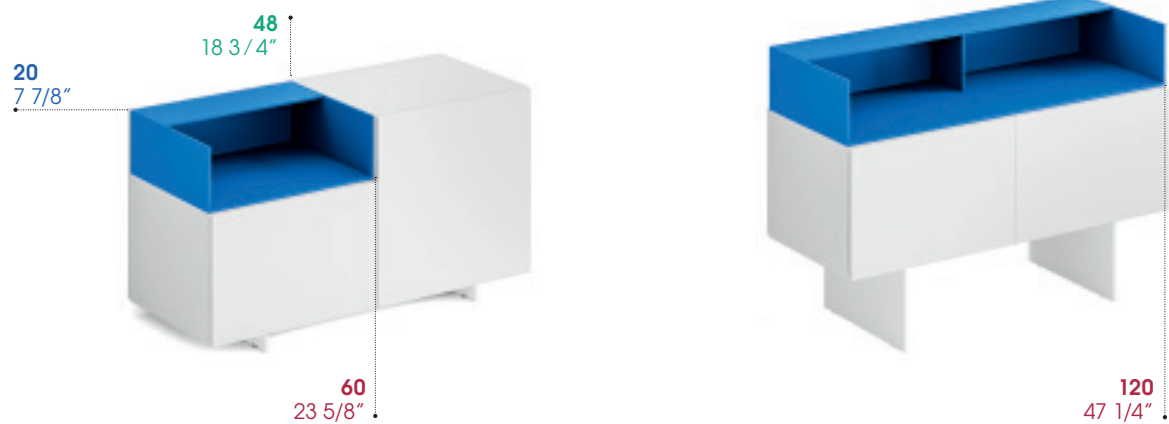


Frontali fissi per moduli tecnici / Fixed fronts for technical modules



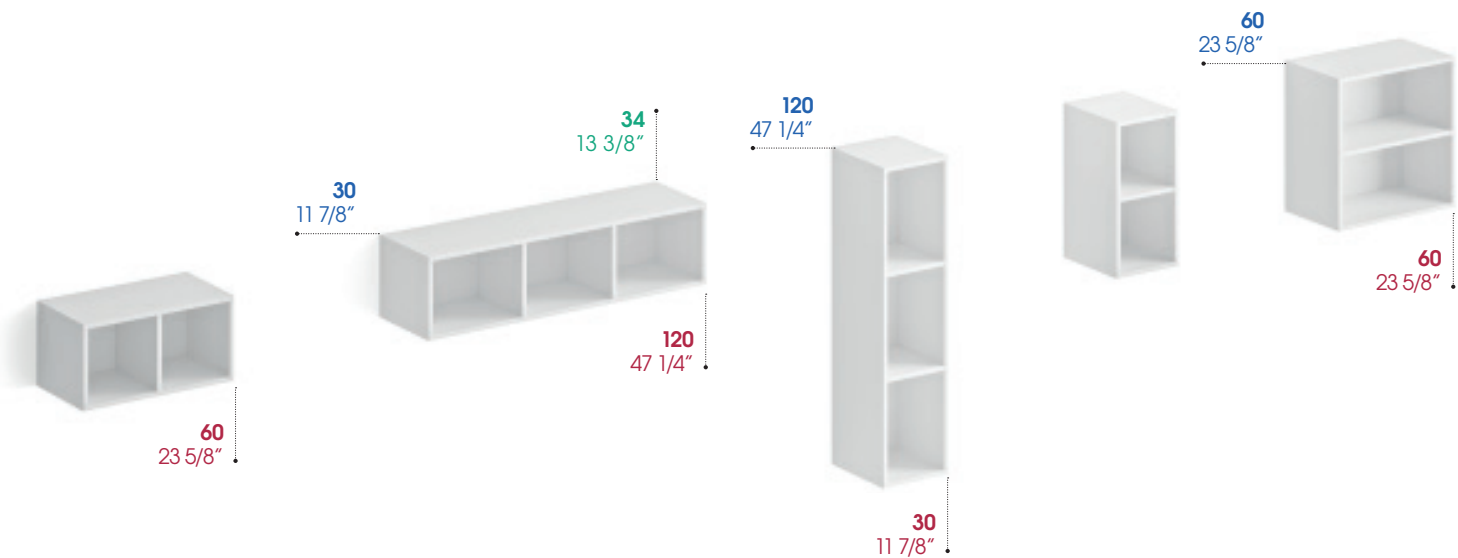
Moduli superiori / Superior module

Altezza	Height	Larghezza	Width	Profondità	Depth
A - 20 cm	H - 7 7/8"	L - 60 cm	W - 23 5/8"	P - 48 cm	D - 18 3/4"
		L - 120 cm	W - 47 1/4"		



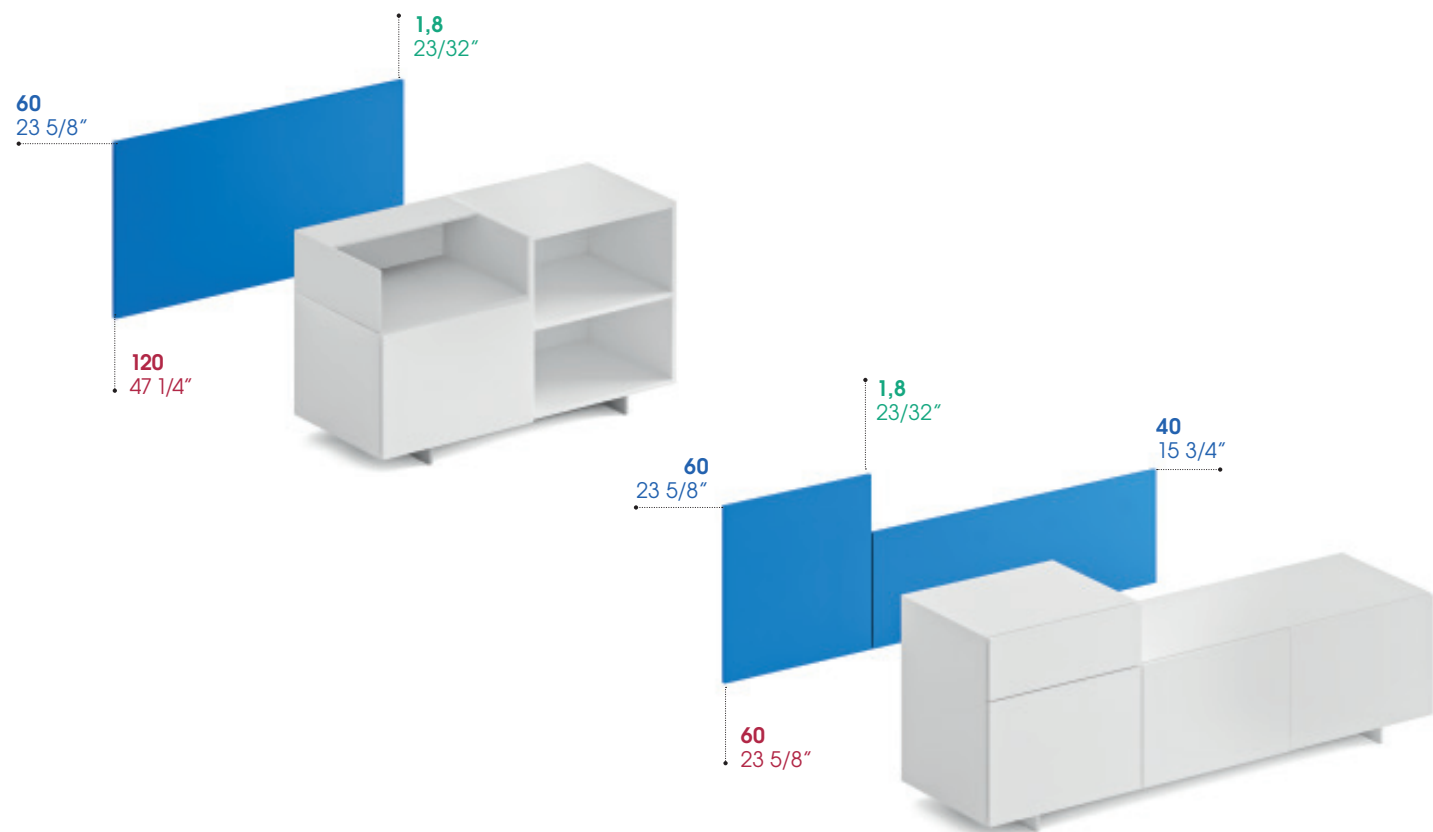
Modulo pensile / Overhead module

Altezza	Height	Larghezza	Width	Profondità	Depth
A - 30 cm	H - 11 7/8"	L - 30 cm	W - 11 7/8"	P - 34 cm	D - 13 3/8"
A - 60 cm	H - 23 5/8"	L - 60 cm	W - 23 5/8"		
A - 120 cm	H - 47 1/4"	L - 120 cm	W - 47 1/4"		



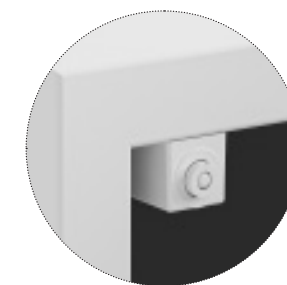
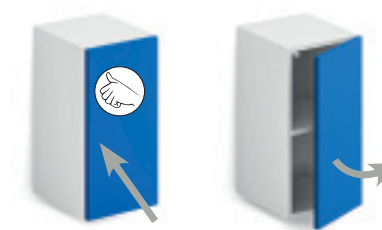
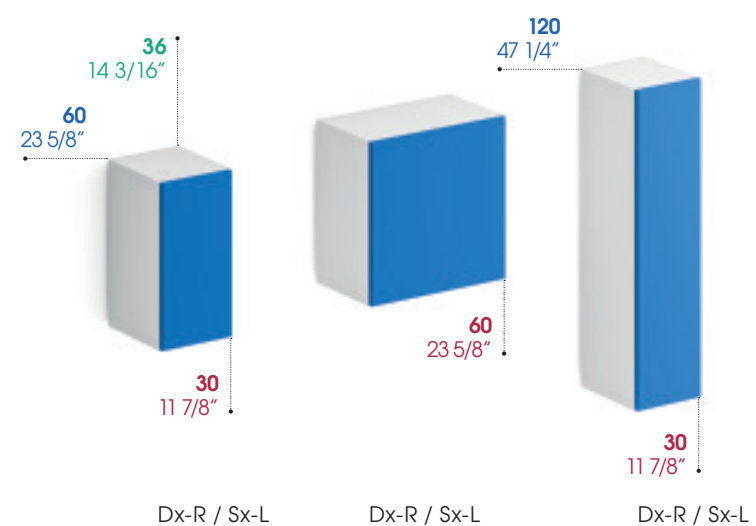
Schiene di finitura / Finishing back panel

Altezza	Height	Larghezza	Width	Profondità	Depth
A - 40 cm	H - 15 3/4"	L - 60 cm	W - 23 5/8"	P - 1,8 cm	D - 23/32"
A - 60 cm	H - 23 5/8"	L - 120 cm	W - 47 1/4"		
A - 120 cm	H - 47 1/4"	L - 180 cm	W - 70 7/8"		



Modulo pensile con ante / Overhead module with doors

Altezza	Height	Larghezza	Width	Profondità	Depth
A - 60 cm	H - 23 5/8"	L - 30 cm	W - 11 7/8"	P - 36 cm	D - 14 3/16"
A - 120 cm	H - 47 1/4"	L - 60 cm	W - 23 5/8"		

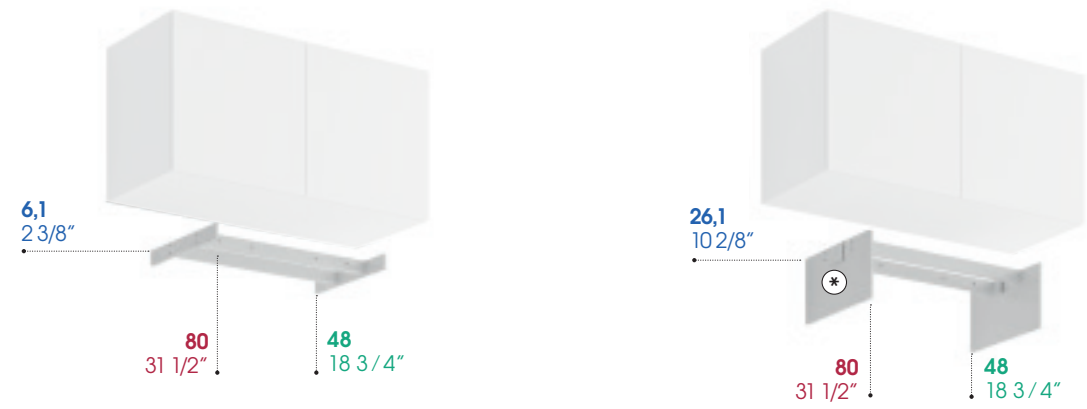


Le ante sono fornite con meccanismo di apertura push-pull / Doors are supplied with push-pull opening mechanism

Note: Pensili integrabili alla barra o a parete / Overhead for integration to bar or wall

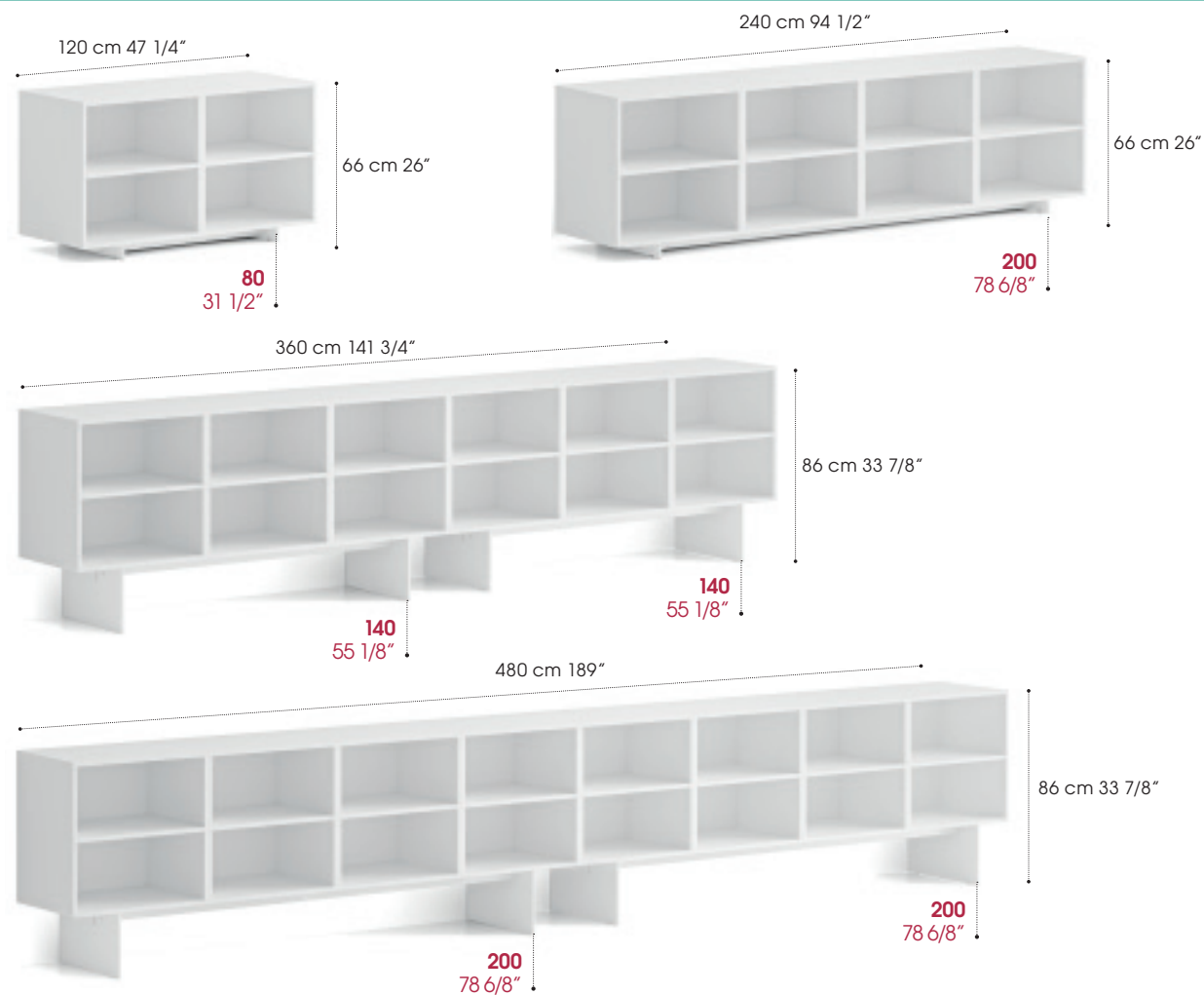
Zoccoli in lamiera / Sheet metal plinths

Altezza A - 6,1 cm	Height H - 2 3/8"	Larghezza L - 80 cm	Width W - 31 1/2"	Profondità P - 48 cm	Depth D - 18 3/4"
A - 26,1 cm	H - 10 2/8"	L - 140 cm	W - 55 1/8"		
		L - 200 cm	W - 78 6/8"		



* Carter di copertura zoccolo / Covering plinth carter

Esempi di zoccoli A: 6,1 - 26,1 cm / Plinths examples H: 2 3/8" - 10 2/8"



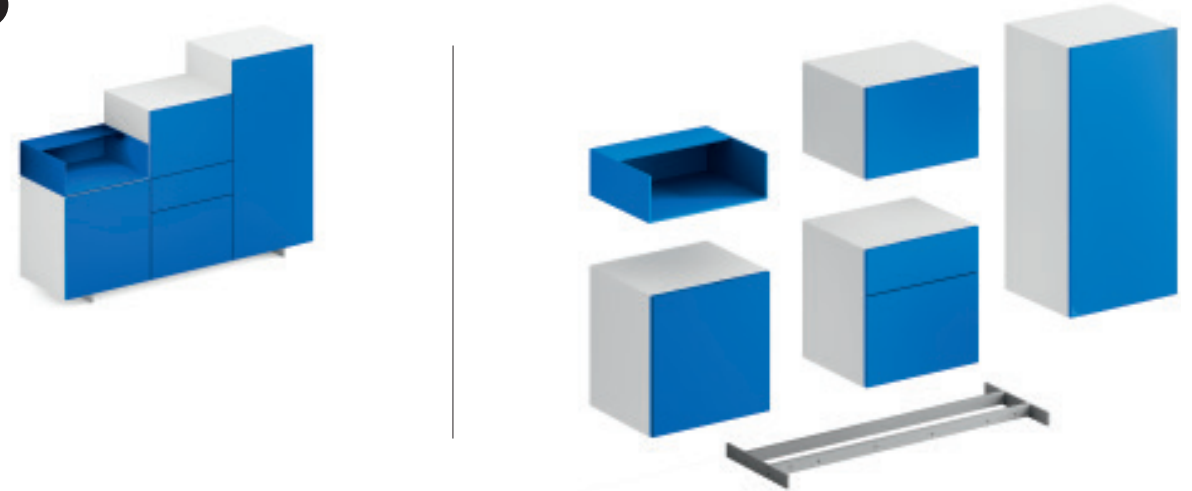
Note: Tutti i moduli base, i moduli con cassetti ed i moduli tecnici, devono essere completati con gli zoccoli in lamiera / All base modules, the modules with drawers and technical modules must be completed with the sheet metal plinth

Esempi di composizione con moduli sovrapposti / Composition examples with superimposed modules

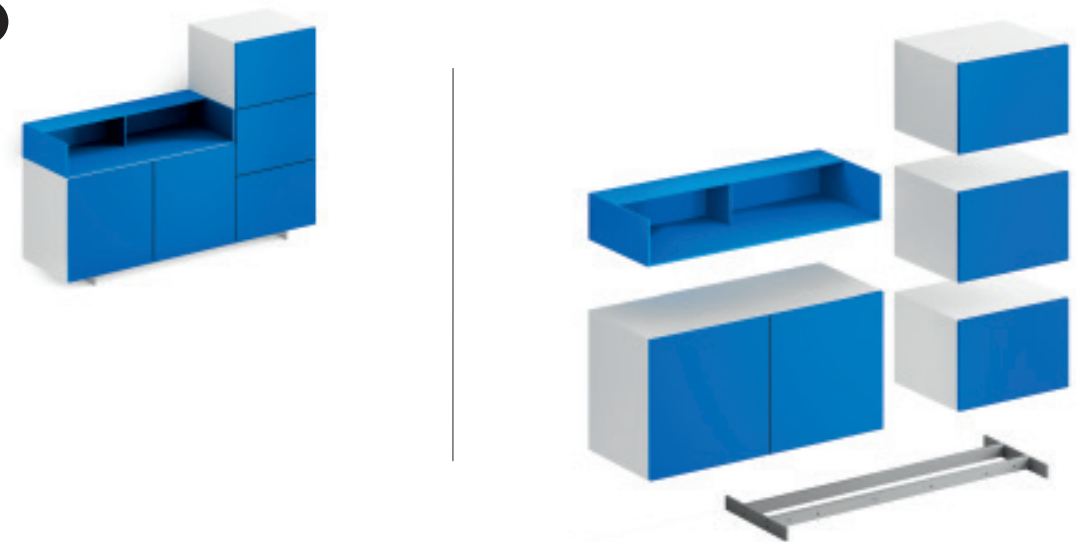
Comp. 1



Comp. 2



Comp. 3



Note: I moduli base possono essere sovrapposti fino al raggiungimento massimo di 120 cm di altezza / The base modules can be superimposed up to a maximum of 47 1/4" in height

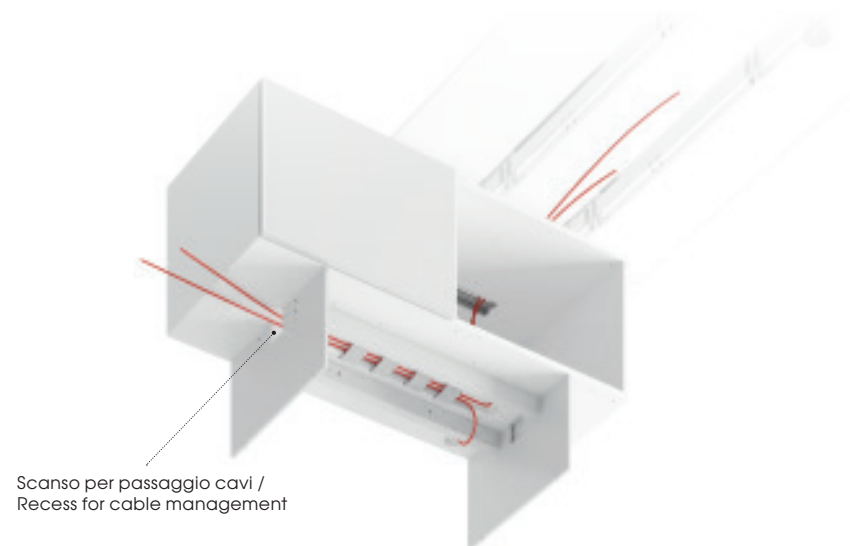
Esempio di canalizzazione con modulo tecnico H. 60 cm e tappo passacavi superiore /
Example of wire management with technical module 23 5/8" height and upper outlet lid



Esempio di canalizzazione con modulo tecnico H. 60 cm /
Example of wire management with technical module 23 5/8" height



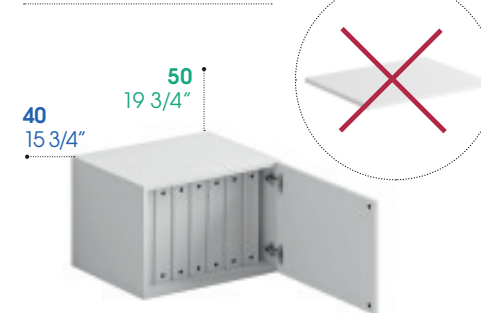
Esempio di canalizzazione con modulo tecnico H. 40 cm /
Example of wire management with technical module 15 3/4" height



Capacità di archiviazione moduli base e pensili /
Storage capacity base modules and wall unit

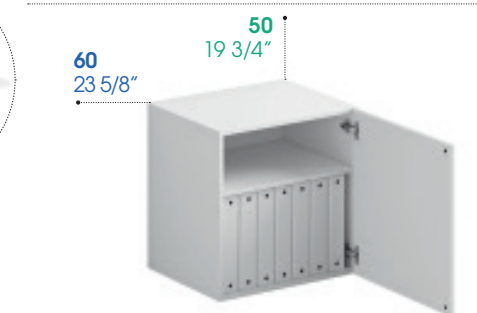
Altezza	Height	Larghezza	Width	Profondità	Depth
A - 40 cm	H - 15 3/4"	L - 30 cm	W - 11 7/8"	P - 34 cm	D - 13 3/8"
A - 60 cm	H - 23 5/8"	L - 60 cm	W - 23 5/8"	P - 36 cm	D - 14 13/16"
A - 120 cm	H - 47 1/4"	L - 120 cm	W - 47 1/4"	P - 50 cm	D - 19 3/4"

L: 60 - W: 23 5/8"

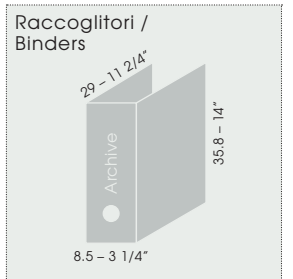


6 Dox con ante /
 Dox with doors **6 Dox a giorno /**
 Dox open

L: 60 - W: 23 5/8"



6 Dox con ante /
 Dox with doors **6 Dox a giorno /**
 Dox open

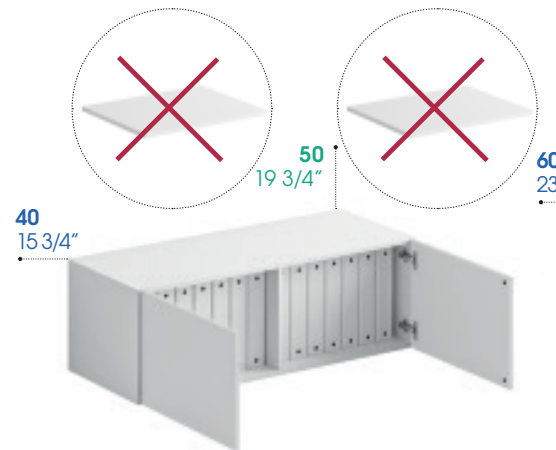


L: 60 - W: 23 5/8"



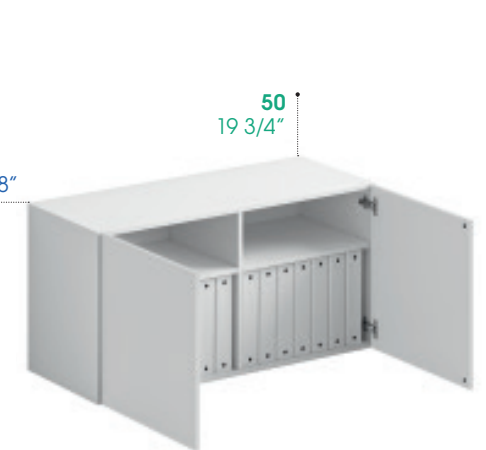
18 Dox con ante /
 Dox with doors **18 Dox a giorno /**
 Dox open

L: 120 - W: 47 1/4"



12 Dox con ante /
 Dox with doors **12 Dox a giorno /**
 Dox open

L: 120 - W: 47 1/4"



12 Dox con ante /
 Dox with doors **12 Dox a giorno /**
 Dox open

L: 30 - W: 11 7/8"



6 Dox con ante /
 Dox with doors

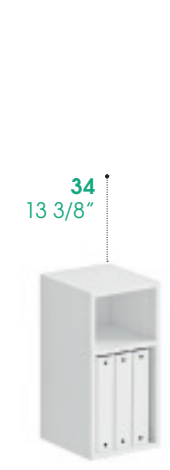


9 Dox a giorno /
 Dox open

L: 60 - W: 23 5/8"

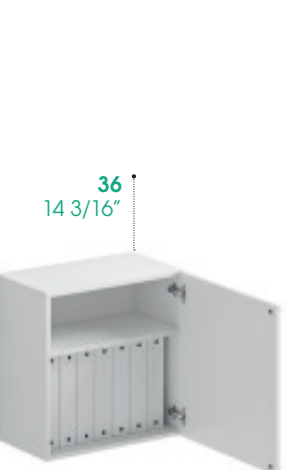


2 Dox con ante /
 Dox with doors



3 Dox a giorno /
 Dox open

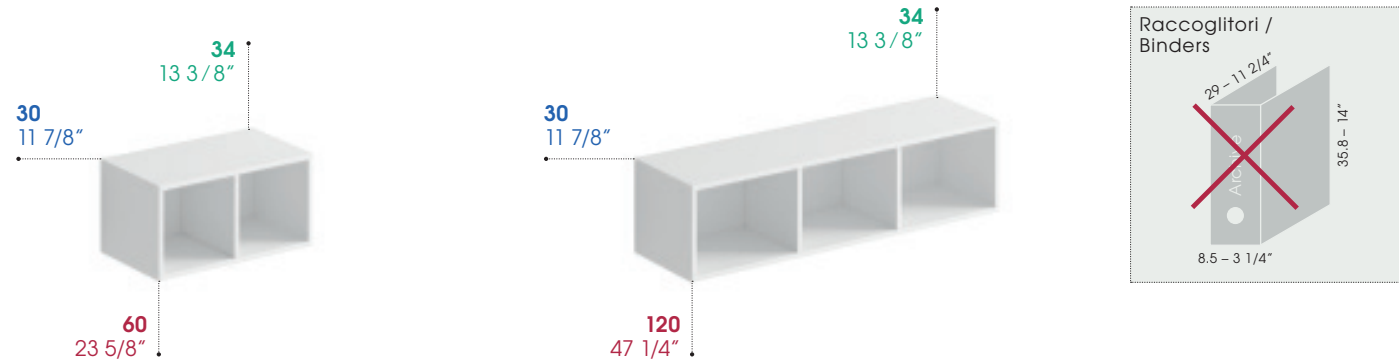
L: 60 - W: 23 5/8"



6 Dox con ante /
 Dox with doors **6 Dox a giorno /**
 Dox open

[Note:] Per la canalizzazione del tavolo scrivania DV911 consultare il relativo capitolo del manuale tecnico / For the wire management of the DV911 desk, refer to the relevant chapter of the technical manual. Tutti i moduli tecnici sono muniti di top access superiore e 2 tappi passacavi sul fondo / All technical modules are equipped with top access and 2 outlet lids on the bottom.

Capacità di archiviazione pensili / Storage capacity wall unit

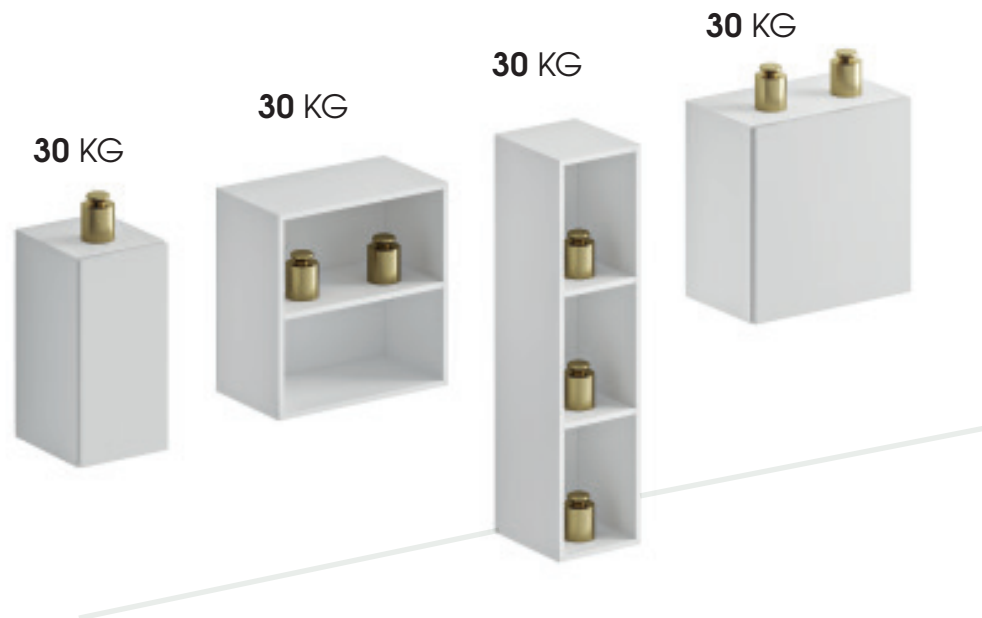


Portata massima dei ripiani con carico uniformemente distribuito / Maximum static load of the shelves with a uniformly distributed load



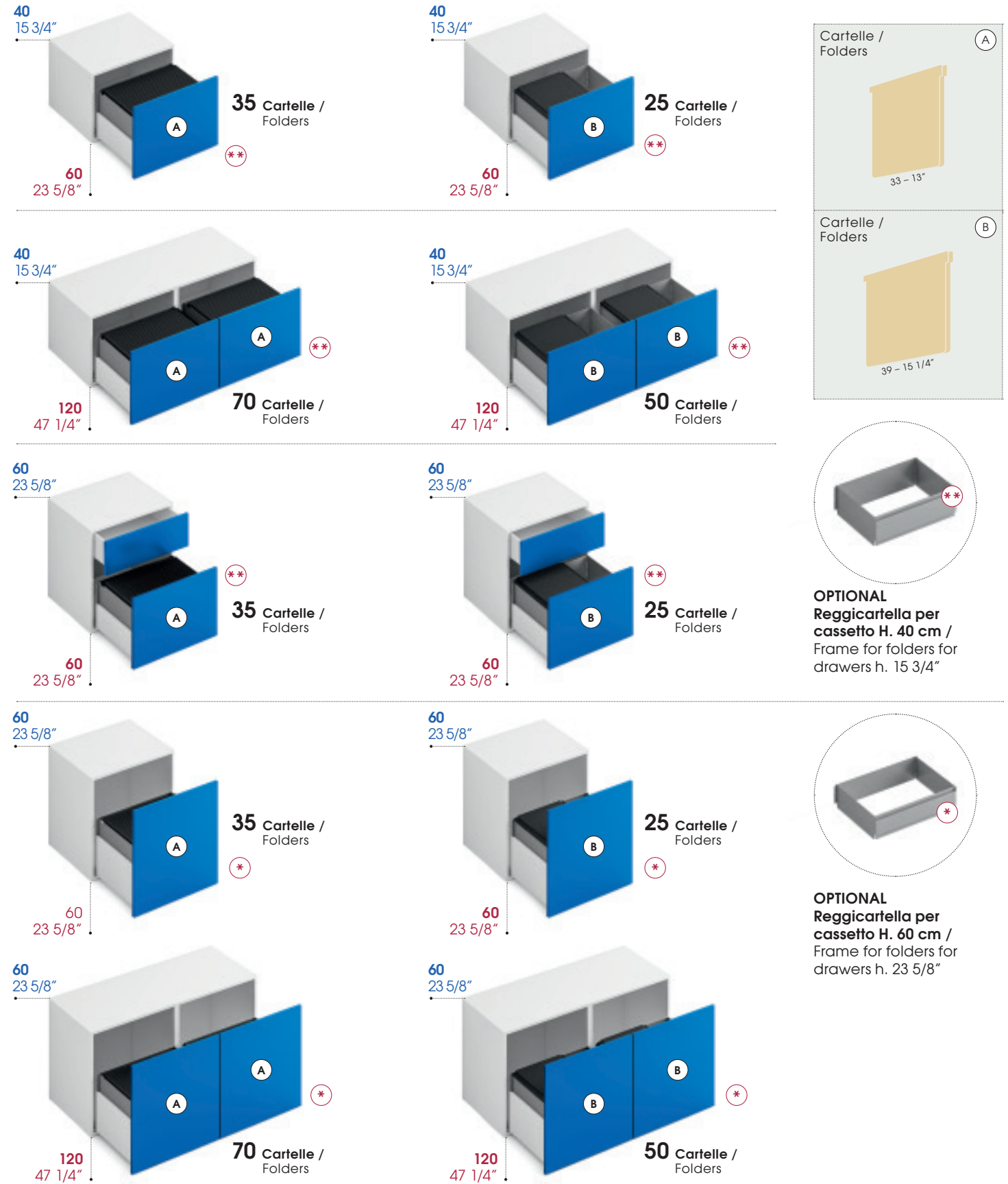
Note: Portata massima di ogni contenitore 100 Kg / Maximum static load of each storage unit: 220 lbs

Portata massima dei pensili con carico uniformemente distribuito / Maximum capacity of the wall units with uniformly distributed load

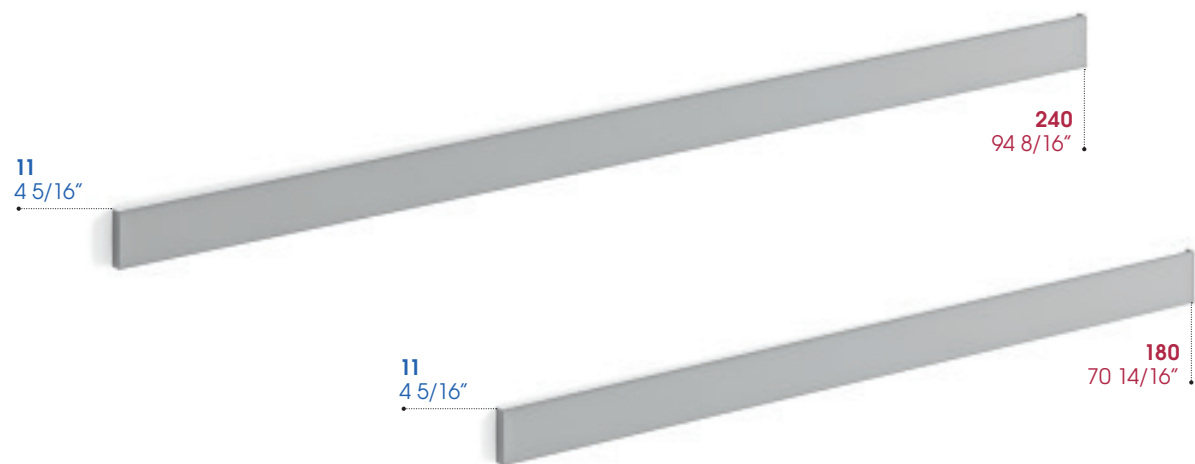


Capacità di archiviazione dei cassetti / Drawer storage capacity

Altezza A - 40 cm A - 60 cm	Height H - 15 3/4" H - 23 5/8"	Larghezza L - 60 cm L - 120 cm	Width W - 23 5/8" W - 47 1/4"	Profondità P - 50 cm	Depth D - 19 3/4"
-----------------------------------	--------------------------------------	--------------------------------------	-------------------------------------	-------------------------	----------------------



Barra a muro / Wall bar



LED N.B.: La barra a muro è disponibile anche con illuminazione a LED (alimentatore incluso) /
N.B.: The wall bar is also available with LED lighting (electrical feeder included)

Note: I tasselli di fissaggio sono a carico del cliente che deve sceglierli in base alle caratteristiche strutturali del muro e a quelle dettate dal costruttore di tasselli /
The wall fitting plugs are not provided. Customers must chose the most suitable ones, depending on wall structure characteristics and according to plugs manufacturer's instructions.

Barra a muro abbinata a pensili e tavolo DV911 /
Wall bar combined with hanging wall unit and DV911 desk



Note: La portata della barra varia a seconda delle caratteristiche strutturali del muro e dei fissaggi a parete utilizzati. Per il fissaggio dei tavoli scrivania DV911 alla barra a muro, consultare il relativo capitolo del manuale tecnico. / The capacity of the bar varies according to the structural characteristics of the wall and the wall fixings used. For fixing the DV911 desk to the wall bar, refer to the relevant chapter of the technical manual.

Pensili su barra a muro / Wall hanging storage units on wall bar

Posizione alta /
High position



Posizione intermedia /
Intermediate position



Posizione bassa /
Low position



Accessori su barra a muro / Wall bar accessories

A: 20 - H: 7 7/8" L: 30 - W: 11 7/8" P: 21 - D: 8 1/4"

A: 10 - H: 3 15/16" L: 3 - W: 1 3/16" P: 4 - D: 1 9/16"
A: 20 - H: 7 7/8" L: 3 - W: 1 3/16" P: 4 - D: 1 9/16"

Mensola /
Shelf



Appendini /
Hanger



A: 20 - H: 7 7/8" L: 20 - W: 7 7/8" P: 22 - D: 8 11/16"
A: 40 - H: 15 3/4" L: 20 - W: 7 7/8" P: 22 - D: 8 11/16"

Portavaso /
Flowerpot holder

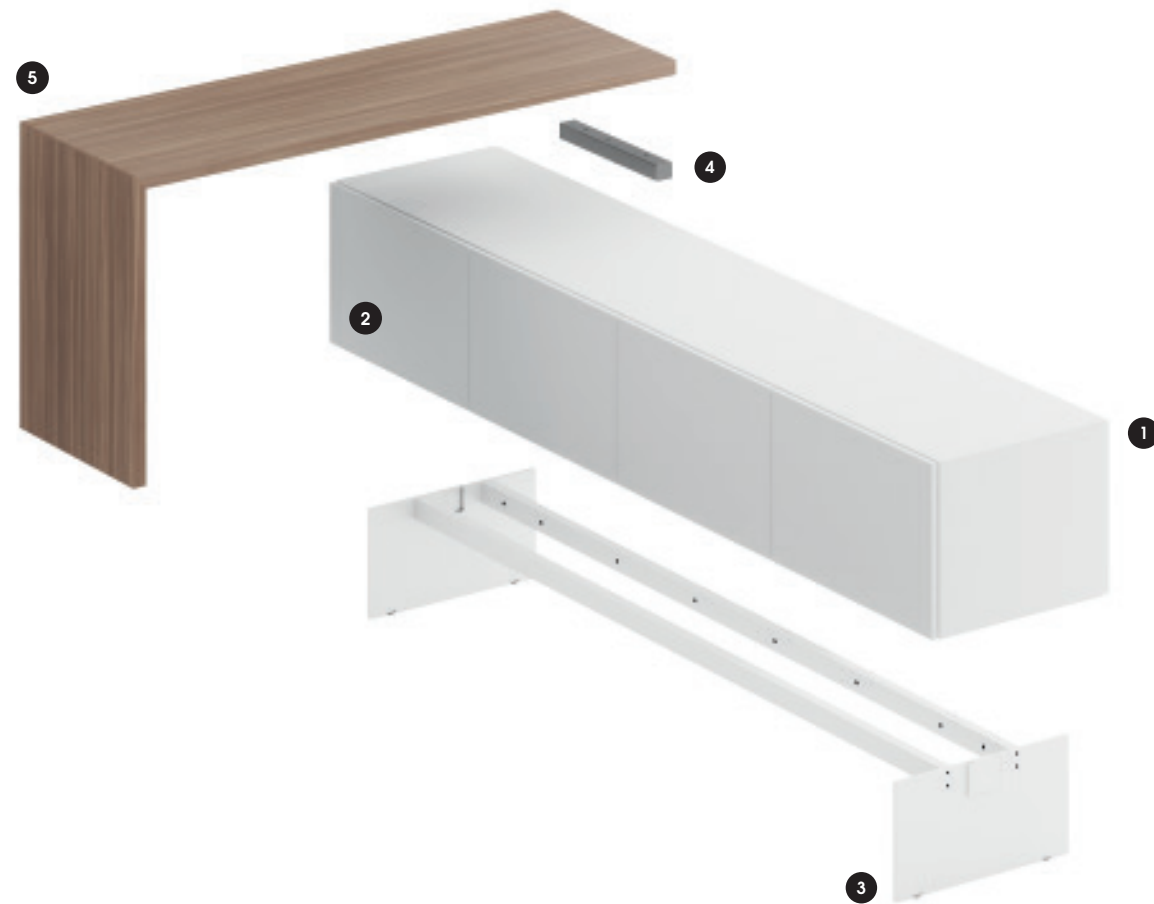


Ø 18 - 7 1/8"

Vaso /
Flowerpot

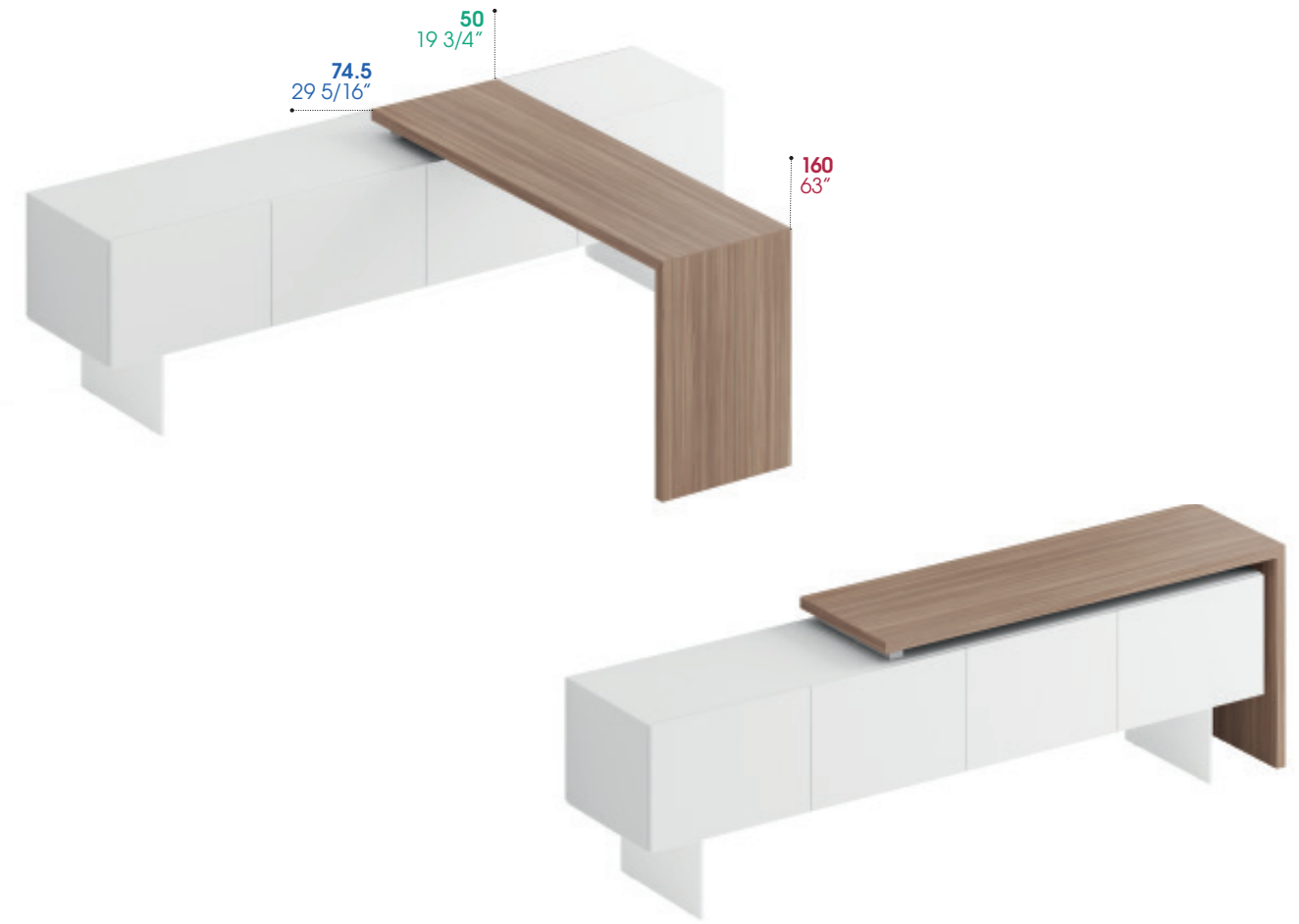


Tavolo scrivania orientabile / Swivel table



- 1 Modulo base / Base module
- 2 Anta piena / Wooden doors
- 3 Zoccolo in lamiera H. 26 cm / Sheet metal plinth H. 10 15/64"

- 4 Staffa di supporto per tavolo orientabile / Support bracket for swivel table
- 5 Tavolo scrivania orientabile / Swivel table



Posizione 1 / Position



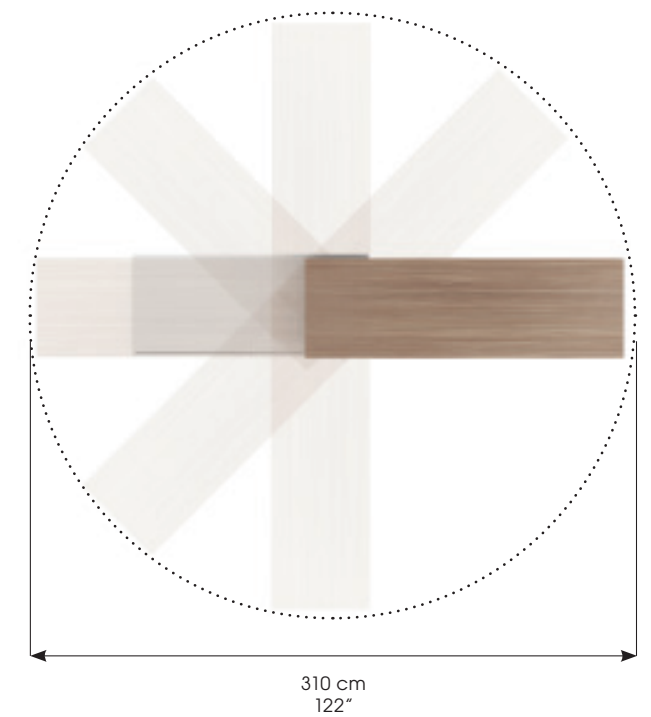
Posizione 2 / Position



Posizione 3 / Position



Rotazione / Rotation

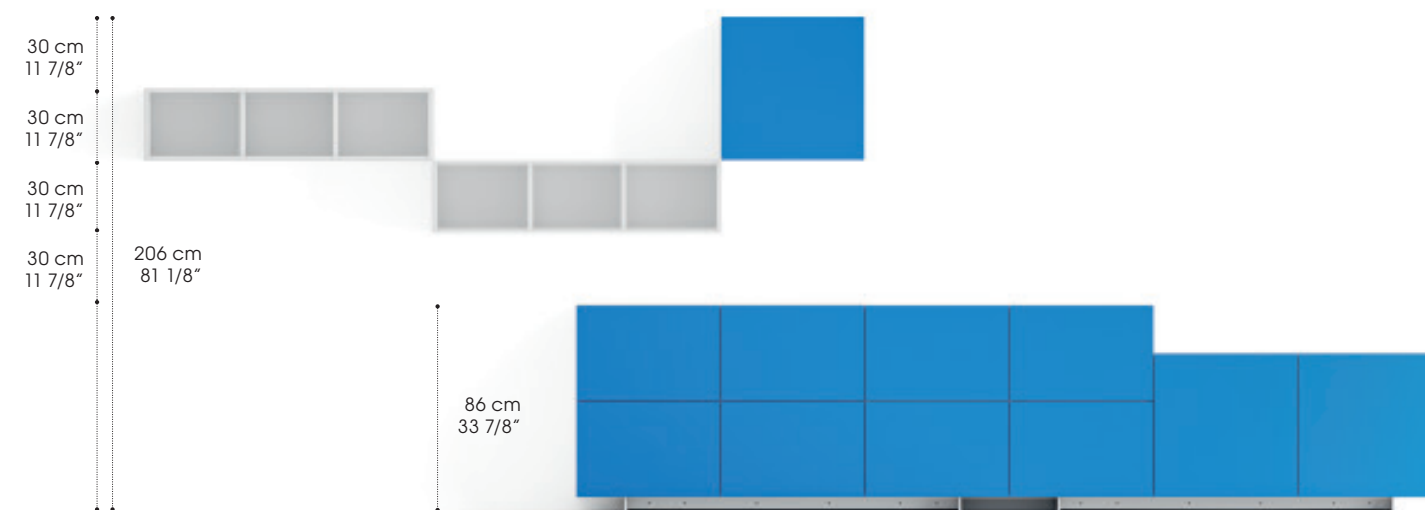
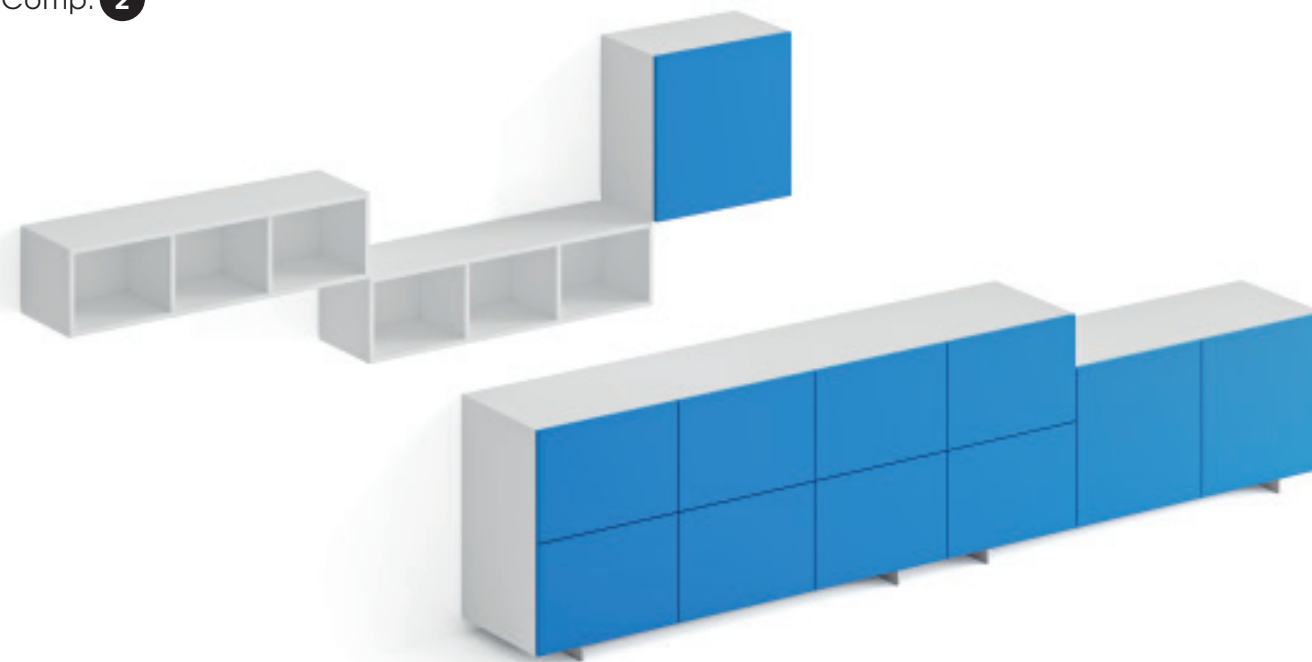


Esempi di composizioni / Composition examples

Comp. 1



Comp. 2

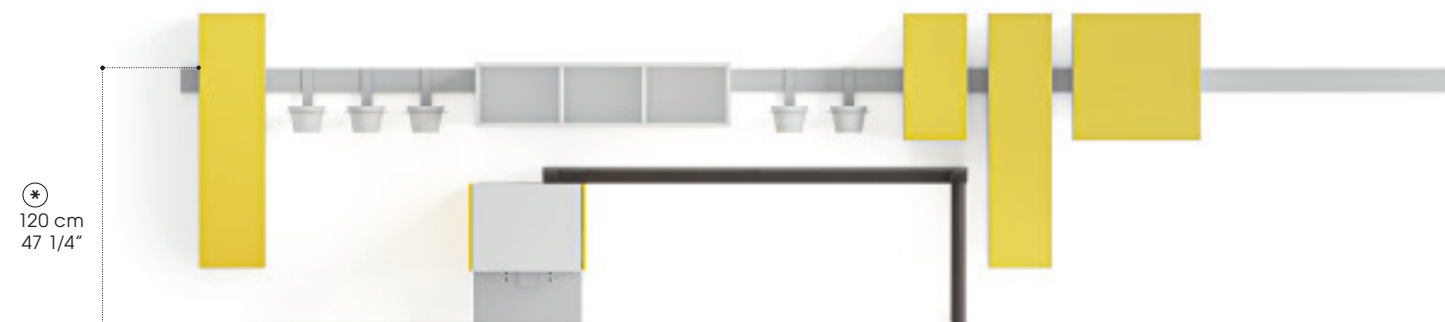
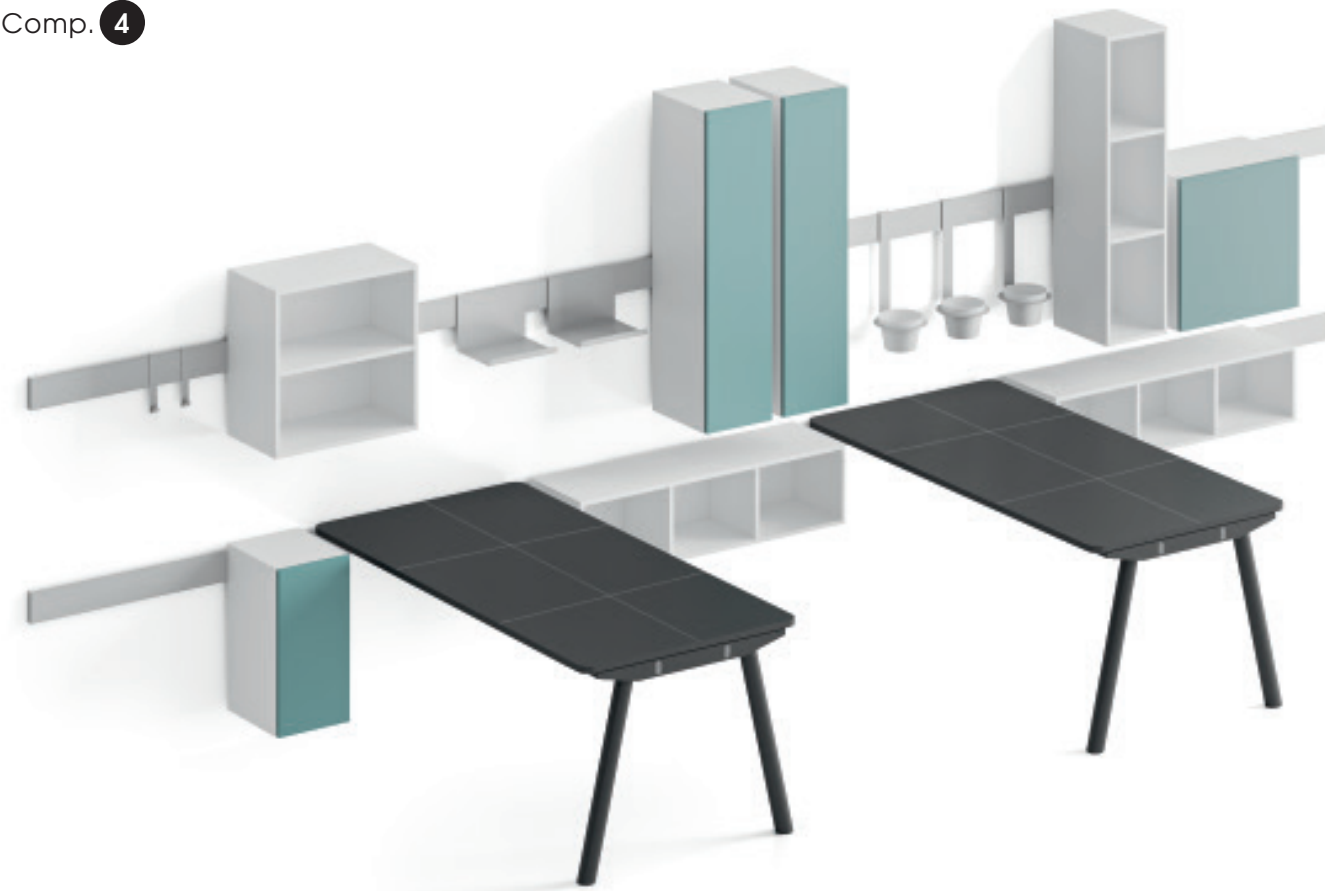


Esempi di composizioni / Composition examples

Comp. 3



Comp. 4



* Posizionamento consigliato barra a muro per allineamento madie e pensili / Recommended positioning of the wall bar to align cupboards and wall units

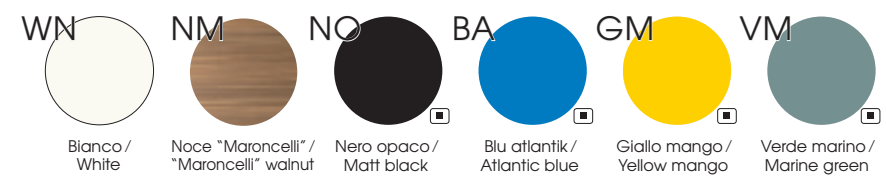


* * Posizionamento obbligatorio barra a muro con tavoli DV911 integrati / Mandatory positioning of the wall bar with integrated DV911 tables

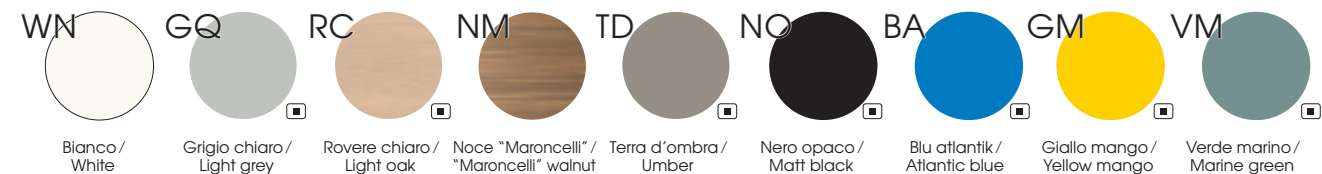


Moduli base / Modules

Scocche in melaminico sp. 1.8 cm, in folding / Folding melamine bodies 1.8 cm thick



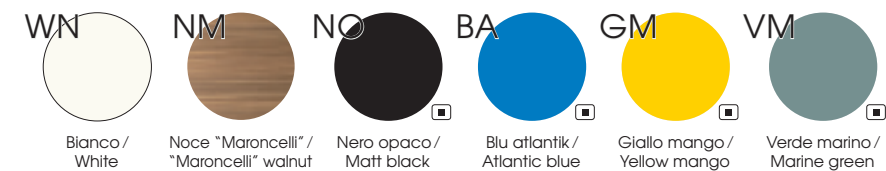
Ante, frontali cassetti e schiene di finitura in melaminico sp. 1.8 cm / Melamine doors, drawers front and finishing back panel 1.8 cm thick



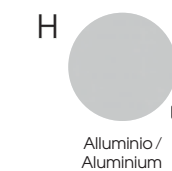
Ante, frontali cassetti e schiene di finitura in effetto pelle sp. 1.8 cm / Leather effect doors, drawers front and finishing back panel 1.8 cm thick



Moduli superiori sp. 1 cm / Wall modules 1 cm thick



Cassetto interno/Internal drawer (Optional)



Top Access / Top Access



Barra / Bar



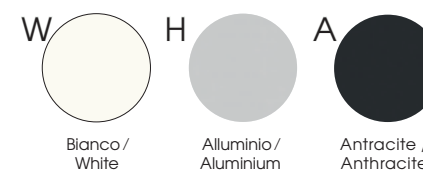
Accessori / Accessories



Vaso / Vase



Zoccoli metallici / Metal base frames



Tavolo scrivania orientabile / Swivel table



Note

Prodotti non in pronta consegna. Per la disponibilità contattare l'ufficio commerciale / Items not in prompt delivery. Please contact the commercial department to check availability.

Moduli base a giorno/Open modules

L 60 P 48 x H 40	L 120 P 48 x H 40	L 60 P 48 x H 60	L 120 P 48 x H 60	L 60 P 48 x H 120
504.MG.02.06_	504.MG.02.12_	504.MG.03.06_	504.MG.03.12_	504.MG.06.06_

Moduli base con ante/Modules with doors

L 60 P 50 x H 40	L 120 P 50 x H 40	L 60 P 50 x H 60	L 120 P 50 x H 60	L 60 P 50 x H 120
504.MA.02.06_	504.MA.02.12_	504.MA.03.06_	504.MA.03.12_	504.MA.06.06_

Moduli base con cassetti/Modules with drawers

L 60 P 50 x H 40	L 120 P 50 x H 40	L 60 P 50 x H 60	L 60 P 50 x H 60	L 120 P 50 x H 60
504.MC.02.06_	504.MC.02.12_	504.MC.01.06_	504.MC.03.06_	504.MC.03.12_

Accessori moduli base con cassetti/Accessories for modules with drawers

L 56 P 42 x H 14,5	L 55 P 40 x H 13	L 55 P 40 x H 10
504.CS.01.05 Cassetto Optional interno /Optional internal drawer	504.CS.A6.08 Reggicartella per cassetto H. 40 /Frame for folders for drawers h.40	504.CS.A6.11 Reggicartella per cassetto H. 60 /Frame for folders for drawers h.60

Accessori cassetti/Accessories for drawers

503.CS.P1.00 L 33	503.CS.P2.00 L 39

Moduli con vano tecnico per integrazione tavoli/Modules with technical compartment for desk integration

L 60 P 50 x H 40	L 60 P 50 x H 40	L 60 P 50 x H 60	L 60 P 50 x H 60	L 60 P 50 x H 60	L 60 P 50 x H 60
504.MV.02.06_	504.MV.02.06_	504.MV.03.06_	504.MV.03.06_	504.MV.01.06_	504.MV.01.06_

Moduli superiori/Superior module

L 60 P 48 x H 20	L 120 P 48 x H 20
504.MS.00.06_	504.MS.00.12_

Schiene di finitura/Finishing back panel

P 1.8 x H 40	P 1.8 x H 60	P 1.8 x H 120
504.SC.02.06_ L 60	504.SC.03.06_ L 60	504.SC.06.06_ L 60
504.SC.02.12_ L 120	504.SC.03.12_ L 120	
504.SC.02.18_ L 180	504.SC.03.18_ L 180	

Note:

1 Per la scelta degli accessori vari, consultare il relativo listino o catalogo/To choose accessories, please check correspondent price list or catalogue;

2 Le dimensioni sono espresse in cm - consultare il listino prezzi per le caratteristiche tecniche, i codici degli articoli e delle finiture/Dimensions are stated in cm - for technical characteristics, article code numbers and finishing see price list.

3 Prodotti non in pronta consegna. Per la disponibilità contattare l'ufficio commerciale/Items not in prompt delivery. Please contact the commercial department to check availability;

4 Con serratura/With lock.

Zoccoli/Base frames

P 48 - H 6,1	P 48 - H 26,1
504.ZB.01.12_L 80	504.ZB.02.12_L 80
504.ZB.01.18_L 140	504.ZB.02.18_L 140
504.ZB.01.24_L 200	504.ZB.02.24_L 200
	Compresa coppia carter di copertura /Including pair of covering carters

Canalina per zoccoli / Wire management for base frames

L 115 P 12 - H 2
300.CL.01.40

Modulo pensile/Overhead module

L 60 P 34 x H 30	L 120 P 34 x H 30	L 30 P 34 x H 60	L 60 P 34 x H 60	L 30 P 34 x H 120
504.PG.01.06_	504.PG.01.12_	504.PG.03.03_	504.PG.03.06_	504.PG.06.03_

Note: Pensili integrabili alla barra o a parete/Overhead for integration to bar or wall

Modulo pensile con ante/Overhead module with doors

L 30 P 36 x H 60	L 60 P 36 x H 60	L 30 P 36 x H 120
504.PA.03.03_	504.PA.03.06_	504.PA.06.03_

Note: Pensili integrabili alla barra o a parete/Overhead for integration to bar or wall

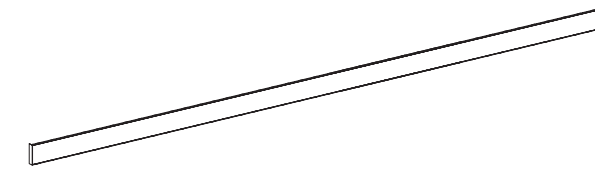
Tavolo scrivania orientabile / Swivel desk

L 160 P 50 x H 74
504.TH.00.16_

Note: I tavoli orientabili possono essere integrati solo ai moduli base con ante o cassetti DV504 / N.B.: The swivel desks can only be integrated with the base modules with doors or drawers DV504

Barra/Bar

P 3 x H 11



504.BR.01.18_ L 180
504.BR.01.24_ L 240

Note: Disponibile in versione con o senza LED (EU-UK-US), chiedere all'ufficio commerciale/ Available with or without LED (EU-UK-US), contact the commercial department. Alla barra è possibile integrare gli accessori, i pensili e i tavoli scrivania della serie DV812-DV911/ It is possible to integrate to the bar the accessories, the overhead unit ante the desk tables of DV812-DV911 series

Accessori barra/Accessories for bar

L 20 P 22 x H 20	L 20 P 22 x H 40	Ø 18	L 3 P 4 x H 10	L 3 P 4 x H 20	L 30 P 21 x H 20
504.AC.01.01_	504.AC.01.02_	504.AC.04.01	504.AC.02.01_	504.AC.02.02_	504.AC.03.01_
Porta vasi / Vase Holder	Porta vasi / Vase Holder	Vaso / Vase	Gancio / Hook	Gancio / Hook	Porta Fogli / Paper holder

Note:

1 Per la scelta degli accessori vari, consultare il relativo listino o catalogo/To choose accessories, please check correspondent price list or catalogue;

2 Le dimensioni sono espresse in cm - consultare il listino prezzi per le caratteristiche tecniche, i codici degli articoli e delle finiture/Dimensions are stated in cm - for technical characteristics, article code numbers and finishing see price list.

3 Solo le finiture bianco e noce "Maroncelli" sono in pronta consegna. / Only white and "Maroncelli" walnut finishes are in prompt delivery.

4 Prodotti non in pronta consegna. Per la disponibilità contattare l'ufficio commerciale/Items not in prompt delivery. Please contact the commercial department to check availability;

5 Fino ad esaurimento/Until exhaustion.

Rio

DV505

I "contenitori integrati" permettono di completare e di attrezzare il posto di lavoro, garantendo diverse funzioni tra le quali: ampio spazio per il contenimento e l'archiviazione, utile predisposizione ed efficiente canalizzazione dei cablaggi, possibilità di creare molteplici soluzioni in grado di configurare lo spazio di lavoro con privacy e personalizzazione.

The "integrated storage units" make it possible to complete and equip the workplace, ensuring various functions including: wide space for organization and storage, useful predisposition and efficient wiring of the cables, possibility of creating multiple solutions able to configure the workplace with privacy and customization.









Design pulito e lineare, grande funzionalità sono gli elementi alla base di questo concept, pensato per un'ottimale organizzazione dell'ufficio.

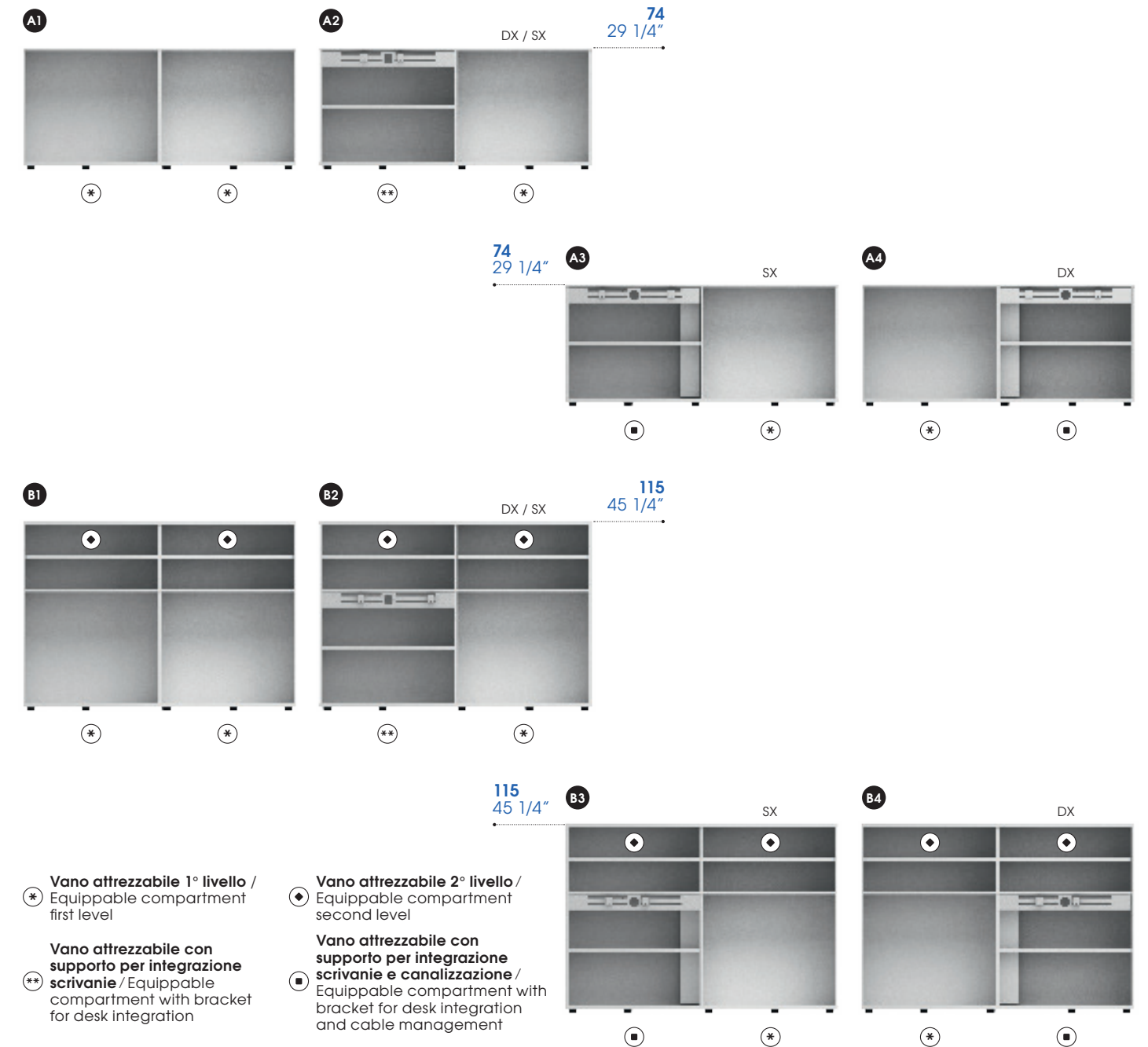
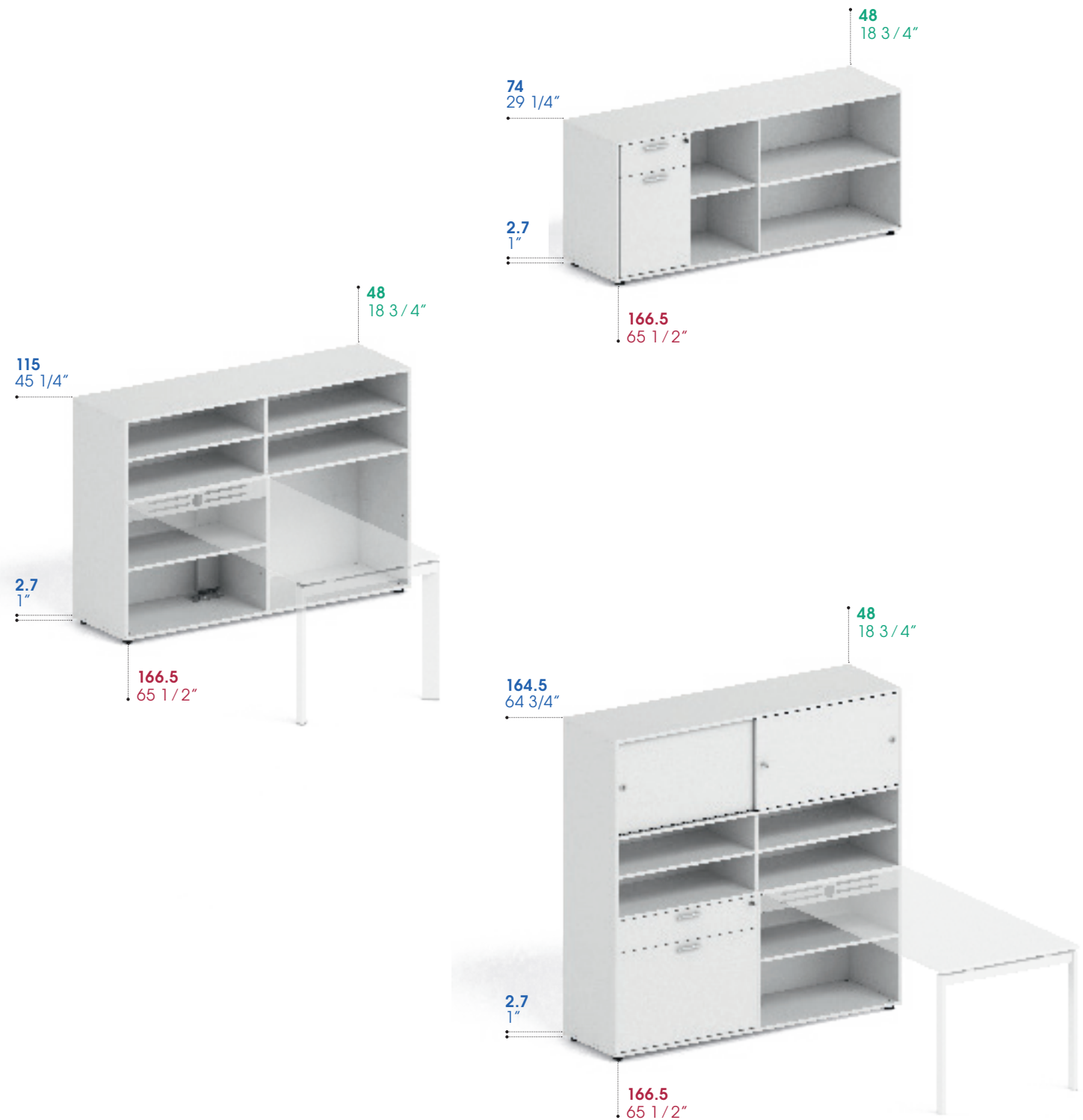
Clean design and linear, great functionality are the elements to the basis of this concept, thought for an optimal organization of the office.



Contenitori integrati / Integrated storage units

Altezza	Height	Larghezza	Width	Profondità	Depth
A - 74 cm	H - 29 1/4"	L - 166.5 cm	W - 65 1/2"	P - 48 cm	D - 18 3/4"
A - 115 cm	H - 45 1/4"				
A - 164.5 cm	H - 64 3/4"				

Altezza	Height	Larghezza	Width	Profondità	Depth
A - 74 cm	H - 29 1/4"	L - 166.5 cm	W - 65 1/2"	P - 48 cm	D - 18 3/4"
A - 115 cm	H - 45 1/4"				

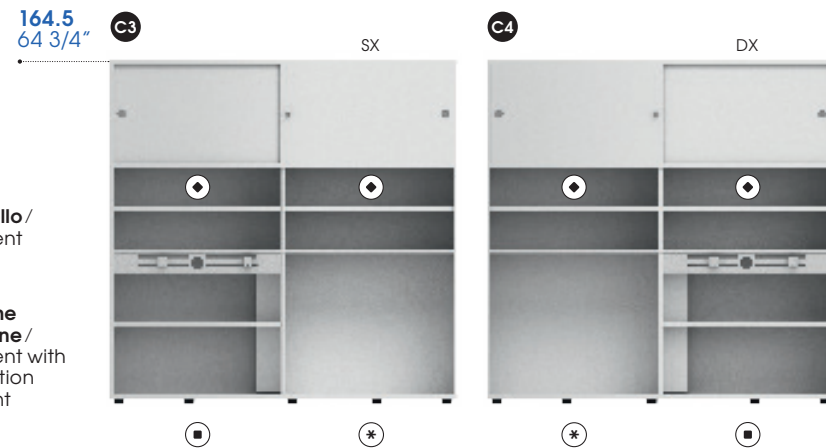
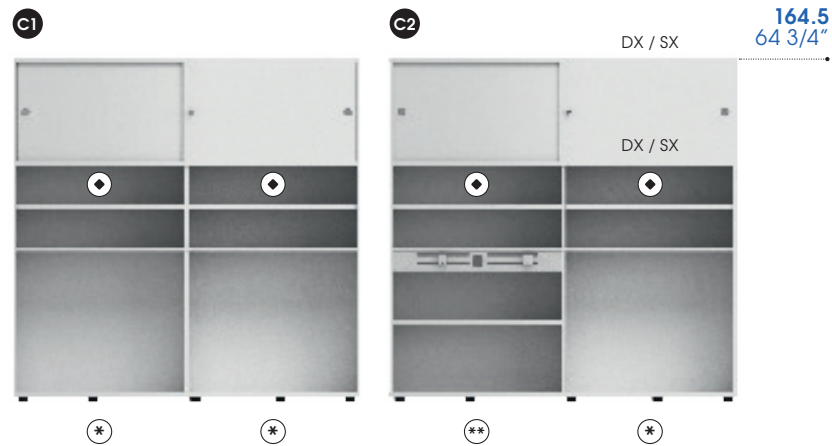


- * Vano attrezzabile 1° livello / Equippable compartment first level
- ** Vano attrezzabile con supporto per integrazione scrivanie / Equippable compartment with bracket for desk integration
- * Vano attrezzabile 2° livello / Equippable compartment second level
- * Vano attrezzabile con supporto per integrazione scrivanie e canalizzazione / Equippable compartment with bracket for desk integration and cable management

- A1 B1** Contenitore Basso e Medio con 2 vani attrezzabili / Low and Medium storage unit with 2 equippable compartments
- A2 B2** Contenitore Basso e Medio con 1 vano attrezzabile e supporto integrazione scrivania / Low and Medium storage unit with 1 equippable compartment and bracket for desk integration
- A3 B3** Contenitore Basso e Medio con 1 vano attrezzabile, canalizzazione SX e supporto integrazione scrivania / Low e Medium storage unit with 1 equippable compartment, left wire management and bracket for desk integration
- A4 B4** Contenitore Basso e Medio con 1 vano attrezzabile, canalizzazione DX e supporto integrazione scrivania / Low e Medium storage unit with 1 equippable compartment, right wire management and bracket for desk integration

Moduli contenitori integrabili / Integrated storage units

Altezza Height A – 164.5 cm H – 64 3/4"  Larghezza Width L – 166.5 cm W – 65 1/2"  Profondità Depth P – 48 cm D – 18 3/4" 



- * Vano attrezzabile 1° livello / Equippable compartment first level
- ** Vano attrezzabile con supporto per integrazione scrivanie / Equippable compartment with bracket for desk integration

- ◆ Vano attrezzabile 2° livello / Equippable compartment second level
- Vano attrezzabile con supporto per integrazione scrivanie e canalizzazione / Equippable compartment with bracket for desk integration and cable management

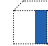
C1
Contenitore alto con 2 vani attrezzabili / High storage unit with 1 equippable compartments

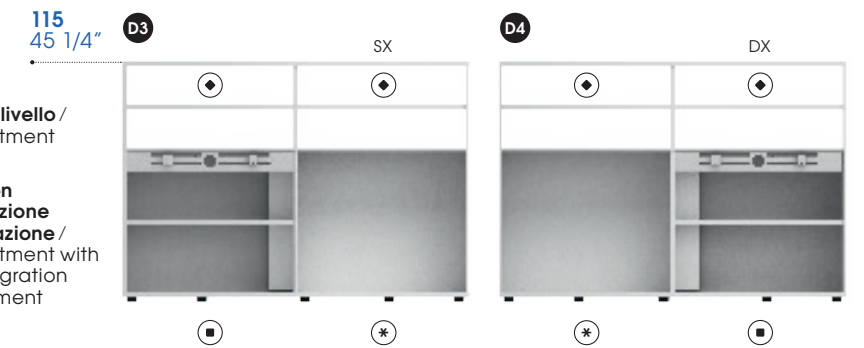
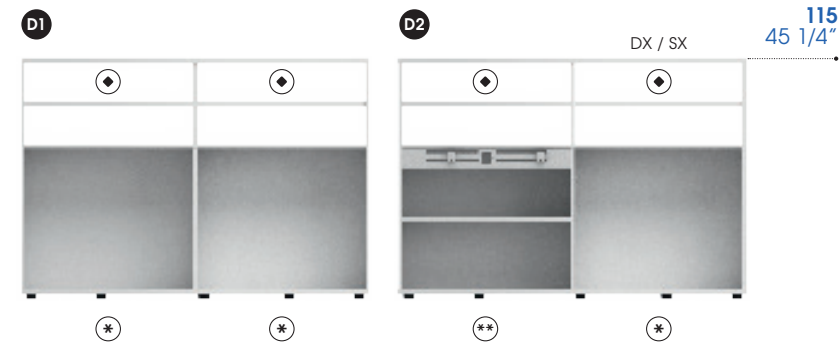
C2
Contenitore alto con 1 vano attrezzabile e supporto integrazione scrivania / High storage unit with 1 equippable compartment and bracket for desk integration

C3
Contenitore alto con 1 vano attrezzabile, canalizzazione SX e supporto integrazione scrivania / High storage unit with 1 equippable compartment, left wire management and bracket for desk integration

C4
Contenitore alto con 1 vano attrezzabile, canalizzazione DX e supporto integrazione scrivania / High storage unit with 1 equippable compartment, right wire management and bracket for desk integration

Moduli contenitori integrabili – Versione a giorno / Integrated storage units – Open units

Altezza Height A – 115 cm H – 45 1/4"  Larghezza Width L – 166.5 cm W – 65 1/2"  Profondità Depth P – 48 cm D – 18 3/4" 



- * Vano attrezzabile 1° livello / Equippable compartment first level
- ** Vano attrezzabile con supporto per integrazione scrivanie / Equippable compartment with bracket for desk integration

- ◆ Vano attrezzabile 2° livello / Equippable compartment second level
- Vano attrezzabile con supporto per integrazione scrivanie e canalizzazione / Equippable compartment with bracket for desk integration and cable management

D1
Contenitore Medio con 2 vani attrezzabili / Medium storage unit with 2 equippable compartments

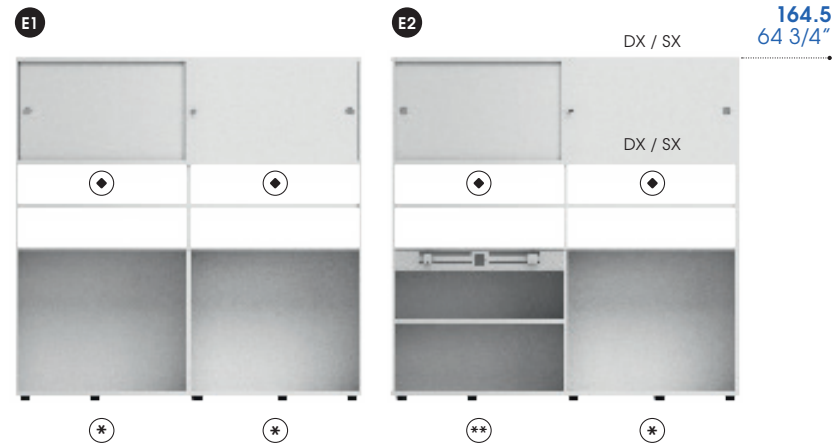
D2
Contenitore Medio con 1 vano attrezzabile e supporto integrazione scrivania / Medium storage unit with 1 equippable compartment and bracket for desk integration

D3
Contenitore Medio con 1 vano attrezzabile, canalizzazione SX e supporto integrazione scrivania / Medium storage unit with 1 equippable compartment, left wire management and bracket for desk integration

D4
Contenitore Medio con 1 vano attrezzabile, canalizzazione DX e supporto integrazione scrivania / Medium storage unit with 1 equippable compartment, right wire management and bracket for desk integration

Moduli contenitori integrabili – Versione a giorno / Integrated storage units – open units

Altezza A – 164.5 cm	Height H – 64 3/4"	Larghezza L – 166.5 cm	Width W – 65 1/2"	Profondità P – 48 cm	Depth D – 18 3/4"
-------------------------	-----------------------	---------------------------	----------------------	-------------------------	----------------------

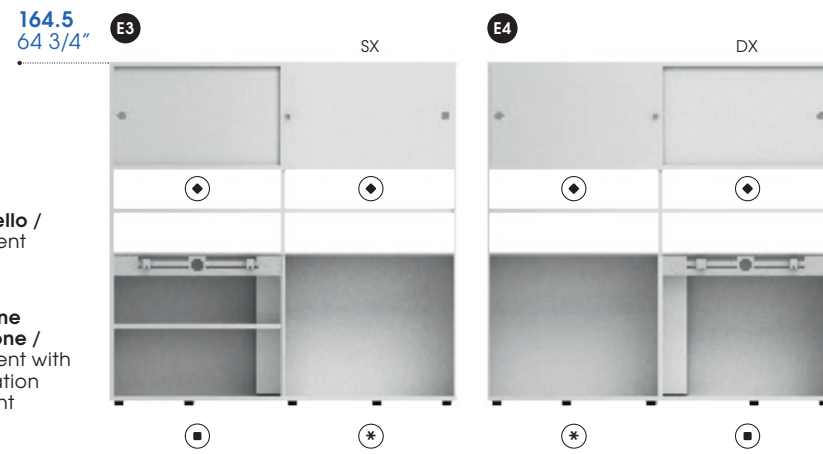


* Vano attrezzabile 1° livello /
Equippable compartment
first level

** Vano attrezzabile con
supporto per integrazione
scrivanie / Equippable
compartment with bracket
for desk integration

* Vano attrezzabile 2° livello /
Equippable compartment
second level

■ Vano attrezzabile con
supporto per integrazione
scrivanie e canalizzazione /
Equippable compartment with
bracket for desk integration
and cable management



E1
Contenitore Alto con 2 vani
attrezzabili / High storage
unit with 2 equipppable
compartments

E2
Contenitore Alto con 1
vano attrezzabile e supporto
integrazione scrivania /
High storage unit with 1
equipppable compartment
and bracket for desk
integration

E3
Contenitore Alto
con 1 vano attrezzabile,
canalizzazione SX e supporto
integrazione scrivania /
High storage unit with 1
equipppable compartment,
left wire management and
bracket for desk integration

E4
Contenitore Alto
con 1 vano attrezzabile,
canalizzazione DX e supporto
integrazione scrivania /
High storage unit with 1
equipppable compartment,
right wire management and
bracket for desk integration

Accessori per contenitori / Accessories for storage units

Description	Altezza A – 67.5 cm	Height H – 26 2/4"	Larghezza L – 41.5 cm	Width W – 16 1/4"	Profondità P – 45.8 cm	Depth D – 18"
A1 Cassettiera / Drawers						
A2 Cassettiera / Drawers			L – 80 cm	W – 31 2/4"		



* Vano attrezzabile 1° livello
/ Equippable compartment
first level

** Vano attrezzabile con
supporto per integrazione
scrivanie / Equippable
compartment with bracket
for desk integration

* Vano attrezzabile 2° livello
/ Equippable compartment
second level

■ Vano attrezzabile con
supporto per integrazione
scrivanie e canalizzazione
/ Equippable compartment
with bracket for desk
integration and cable
management

A1 A2
Cassettiera 2 cassetti
per contenitore interno /
2 drawers pedestal for unit

B1 B2 B3 B4
Ripiano /
Shelf

Accessori per contenitori / Accessories for storage units

	Description	Altezza A - 1.8 cm	Height H - 3/4"	Larghezza L - 38.5 cm	Width W - 15 1/4"	Profondità P - 44 cm	Depth D - 17 1/4"
B1	Ripiano / Shelf	A - 1.8 cm	H - 3/4"	L - 38.5 cm	W - 15 1/4"	P - 44 cm	D - 17 1/4"
B2	Ripiano / Shelf	A - 1.8 cm	H - 3/4"	L - 80 cm	W - 31 2/4"	P - 45.5 cm	D - 18"
B3	Ripiano / Shelf	A - 1.8 cm	H - 3/4"	L - 80 cm	W - 31 2/4"	P - 42 cm	D - 16 2/4"
B4	Ripiano / Shelf	A - 1.8 cm	H - 3/4"	L - 80 cm	W - 31 2/4"	P - 43.8 cm	D - 17 1/4"



[Note:] È possibile integrare ai contenitori con supporto scrivania le serie DV801-DV802 / DV801-DV802 series can be integrated to the orgatowers with desk support bracket. Per l'integrazione della serie DV812, vedi relativo catalogo / For the integration of the DV812 series, see its catalog.

Capacità ripiani - Dox / Shelf storage capacity - Dox

1° Livello / 1° Level



18 Dox
L: 166.5 - W: 65 2/4"

2° Livello / 2° Level

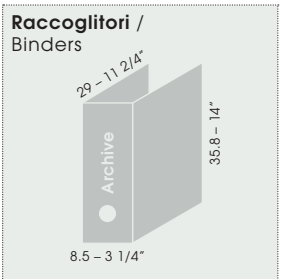


36 Dox
L: 166.5 - W: 65 2/4"

3° Livello / 3° Level



54 Dox
L: 166.5 - W: 65 2/4"



Portata ripiani / Shelf carrying capacity

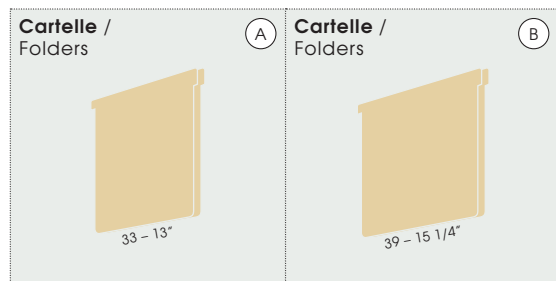
30 KG



Portata ripiani L: 80 cm - 30 kg /
W: 1 2/4" shelf carrying capacity 66 lbs

Portata max di ogni contenitore 200 kg /
Maximum carrying capacity of each storage unit is 441 lbs

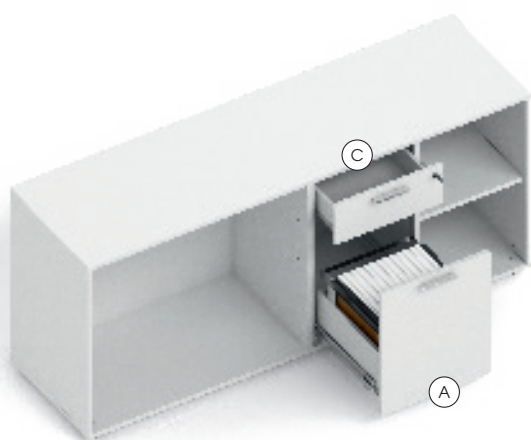
Capacità cassettiere – Cartelle / Drawers storage capacity – Folders



L: 41.5 – W: 16 1/4"

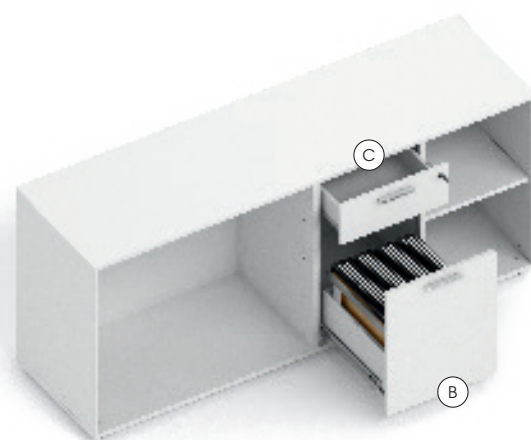


L: 41.5 – W: 16 1/4"



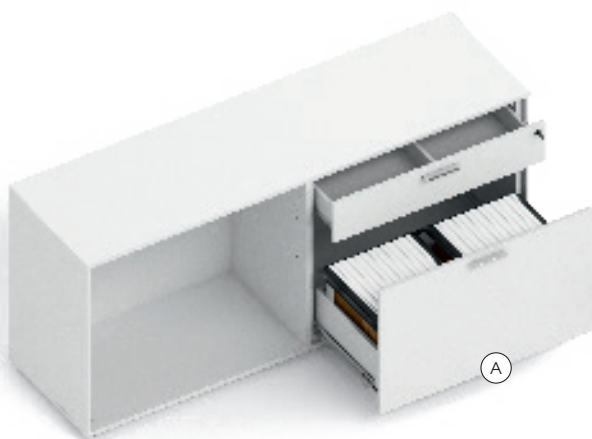
22 Cartelle / Folders (A)

L: 80 – W: 31 2/4"

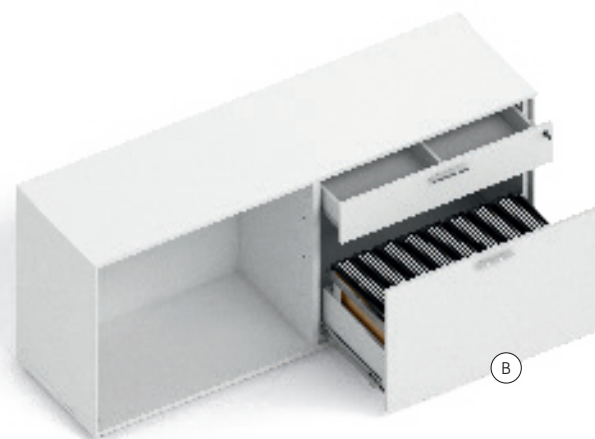


25 Cartelle / Folders (B)

L: 80 – W: 31 2/4"

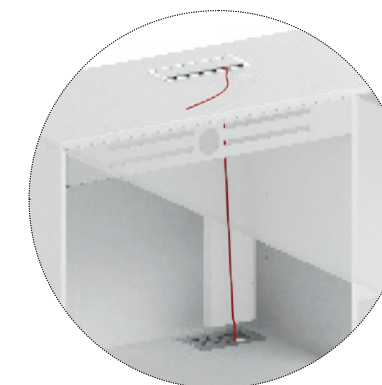
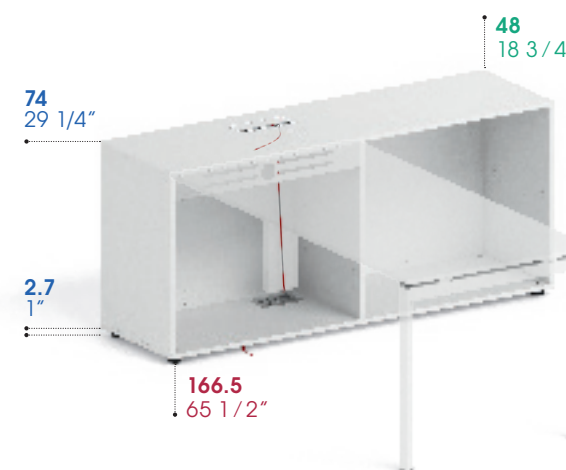
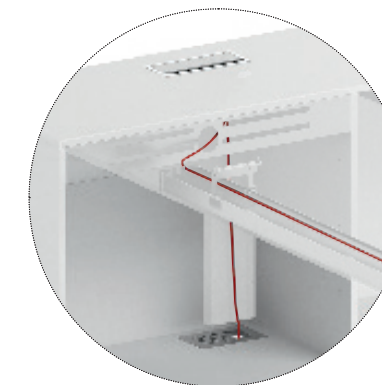
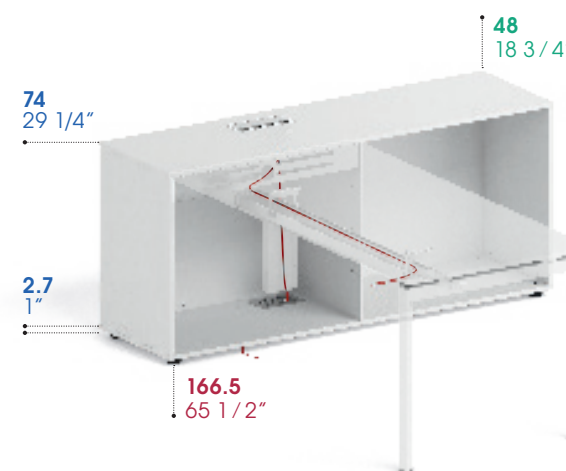


50 Cartelle / Folders (A)

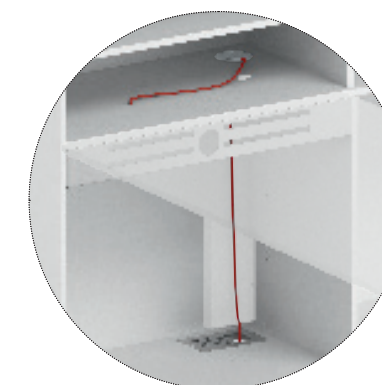
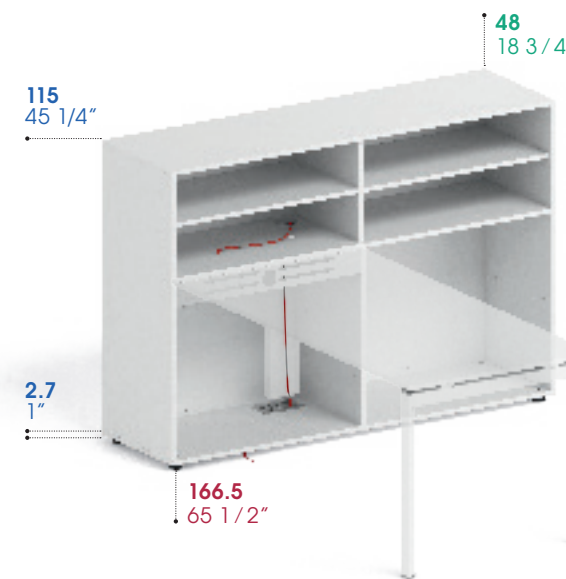


50 Cartelle / Folders (B)

Canalizzazione / Wire management

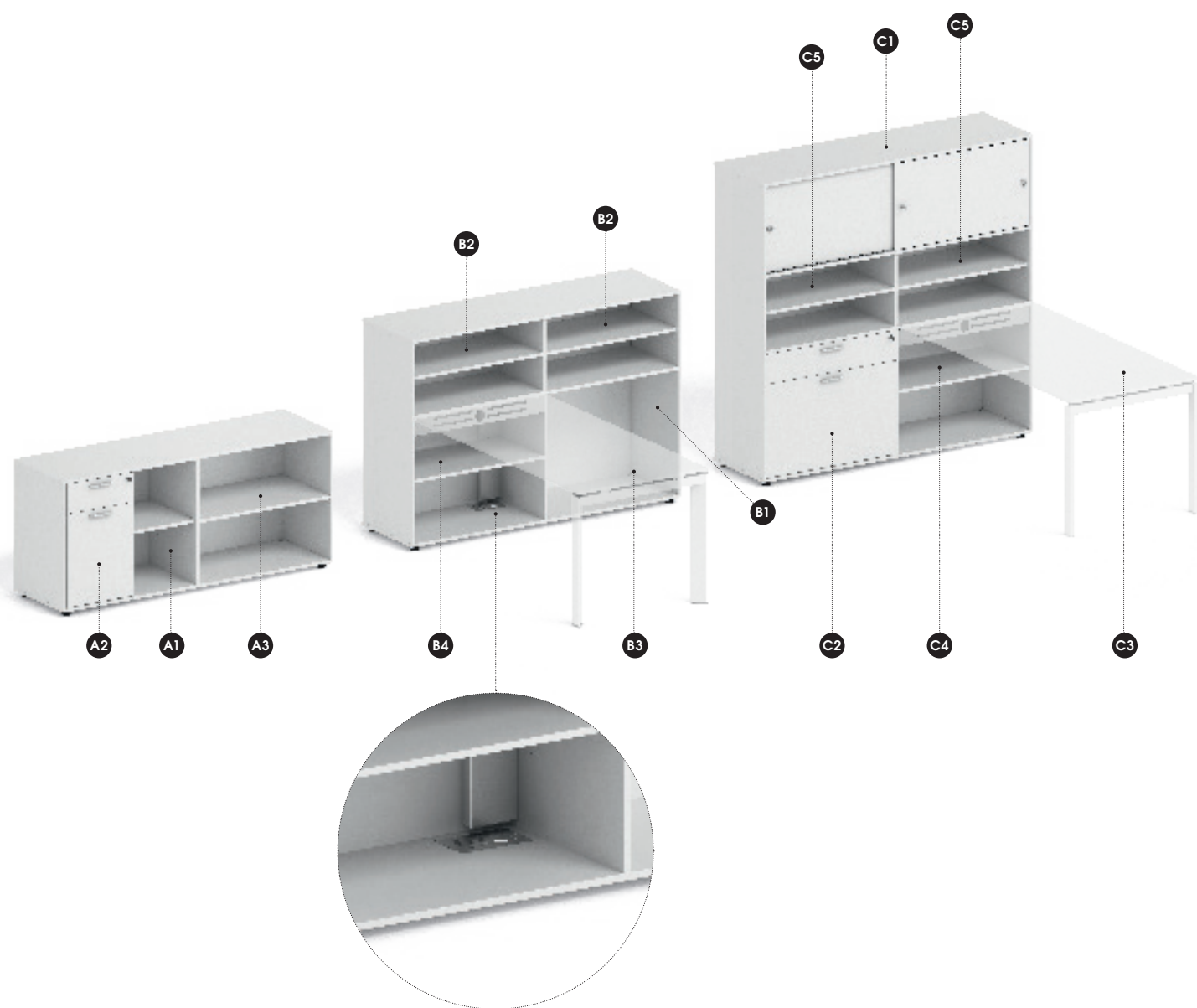


Note: È possibile aggiungere un top access al top-ripiano dei mobili contenitori integrati con canalizzazione. Chiedere all'ufficio commerciale. / It is possible to add a top access to the top-shelf of the integrated storage units with wire channel. Contact the commercial department.



Note: È possibile aggiungere un tappo passacavi Ø 6-8 cm al top-ripiano dei mobili contenitori integrati con canalizzazione. Chiedere all'ufficio commerciale. / It is possible to add an outlet lid Ø 2 3/8" - 3 1/8" at the top-shelf of the integrated storage units with wire channel. Contact the commercial department.

Esempi composizioni / Composition examples



A1
Scocca 1° livello con 2 vani attrezzabili / Body 1° level with 2 compartments to be equipped

A2
Cassettiera L: 40 cm con ripiano / Drawer W: 15 3/4" with shelf

A3
Ripiano L: 80 cm / Shelf W: 31 1/2"

B1
Scocca 2° livello con canalizzazione lato SX ed un vano attrezzabile / Body 2° level with left side wire channel and compartment to be equipped

B2
Ripiano per vano di 2° livello / Shelf for compartment 2° level

B3
Tavolo scrivania serie DV801 / Desk DV801 series

B4
Ripiano per modulo con canalizzazione / Shelf for module with wire channel

C1
Scocca 3° livello con supporto per tavoli integrabili, e vano attrezzabile / Body 3° level with bracket for integrated desks and compartment to be equipped

C2
Cassettiera L: 80 cm / Pedestal W: 31 1/2"

C3
Tavolo scrivania serie DV802 / Desk DV802 series

C4
Ripiano per modulo attrezzabile / Shelf for module with wire channel

C5
Ripiano per vano di 2° livello / Shelf for compartment 2° level

Orgatower – Cassettoni a estrazione totale del frontale / Drawers with total frontal extraction

Altezza A – 74 cm A – 115 cm	Height H – 29 1/4" H – 45 1/4"	Larghezza L – 42 cm	Width W – 16 2/4"	Profondità P – 65 cm P – 80 cm	Depth D – 25 2/4" D – 31 1/2"
------------------------------------	--------------------------------------	------------------------	----------------------	--------------------------------------	-------------------------------------



Orgatower – Staffa per ancoraggio (tavoli scrivania) / Linking bracket (desks)

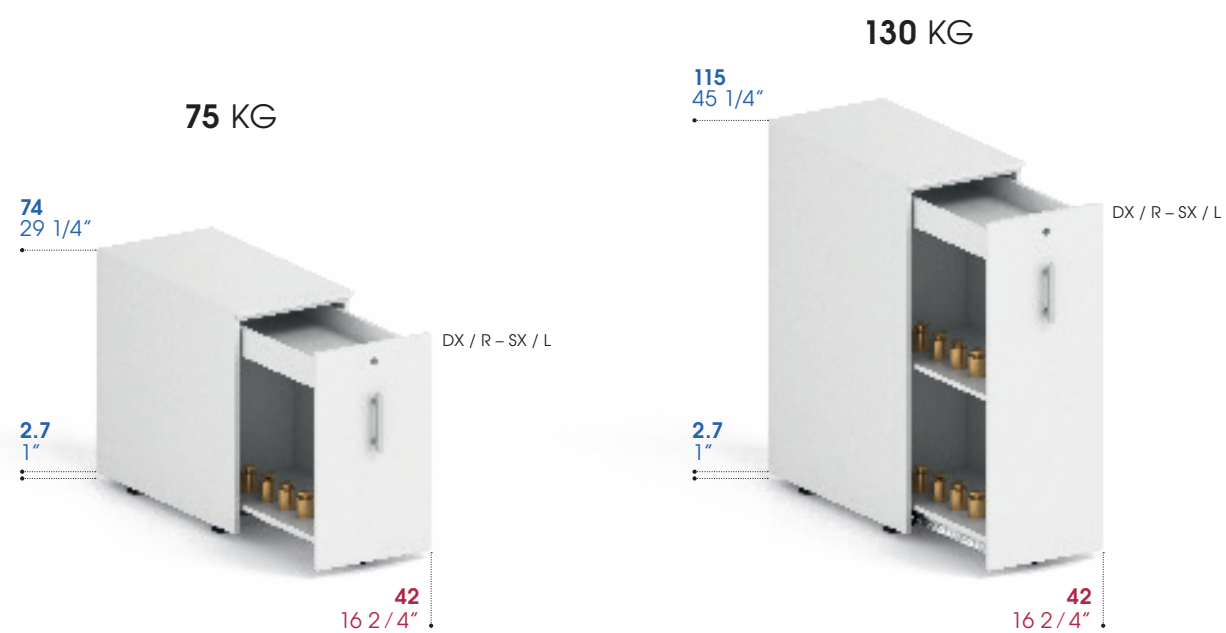


A1 A3
Staffa per ancoraggio Orgatower con piani e tavoli P: 65 cm – DV801 e DV802 / Linking bracket Orgatower with working tops and tables depth 25 2/4" – DV801 and DV802

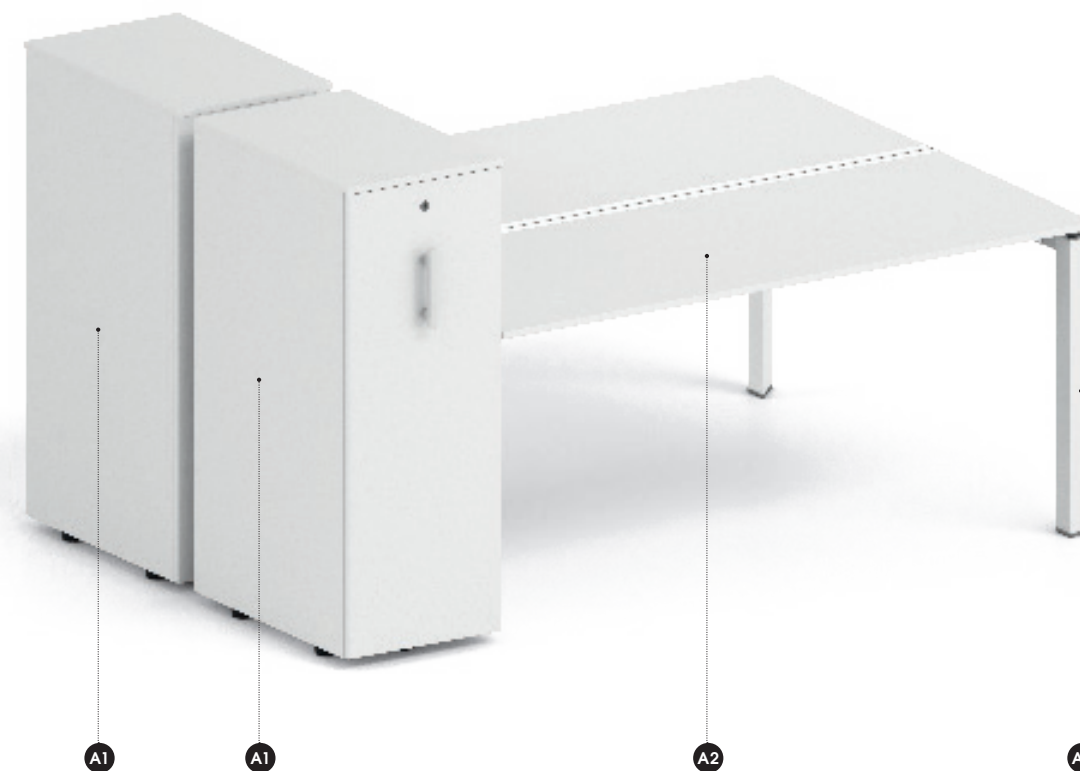
A2 A4
Staffa per ancoraggio Orgatower con piani e tavoli P: 80 cm – DV801 e DV802 / Linking bracket Orgatower with working tops and tables depth 31 2/4" – DV801 and DV802

Note: Per l'integrazione della serie DV812, vedi relativo catalogo / For the integration of the DV812 series, see its catalog.

Portata Orgatower / Carrying capacity Orgatower



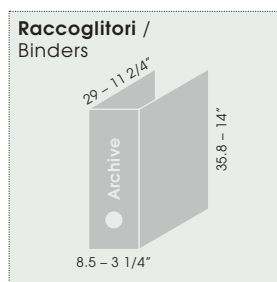
Orgatower



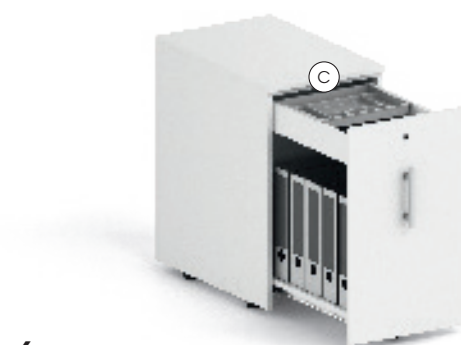
Capacità archiviazione raccoglitori (dox) / Binders storage capacity (dox)

P: 65 - D: 25 2/4"

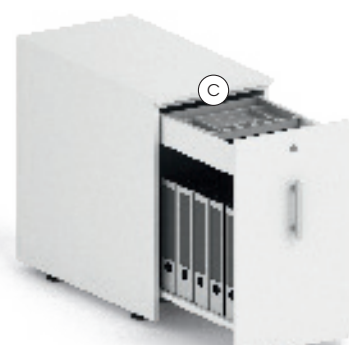
P: 80 - D: 31 2/4"



Accessori (Optional) / Accessories (Optional)



6 Dox



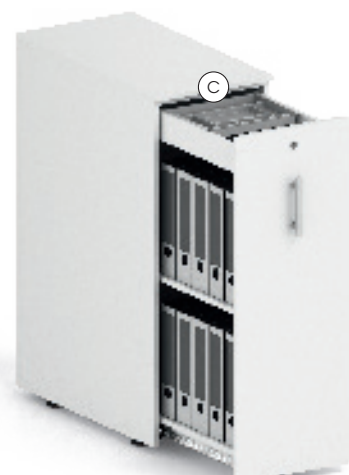
7 Dox

P: 65 - D: 25 2/4"

P: 80 - D: 31 2/4"



12 Dox



14 Dox



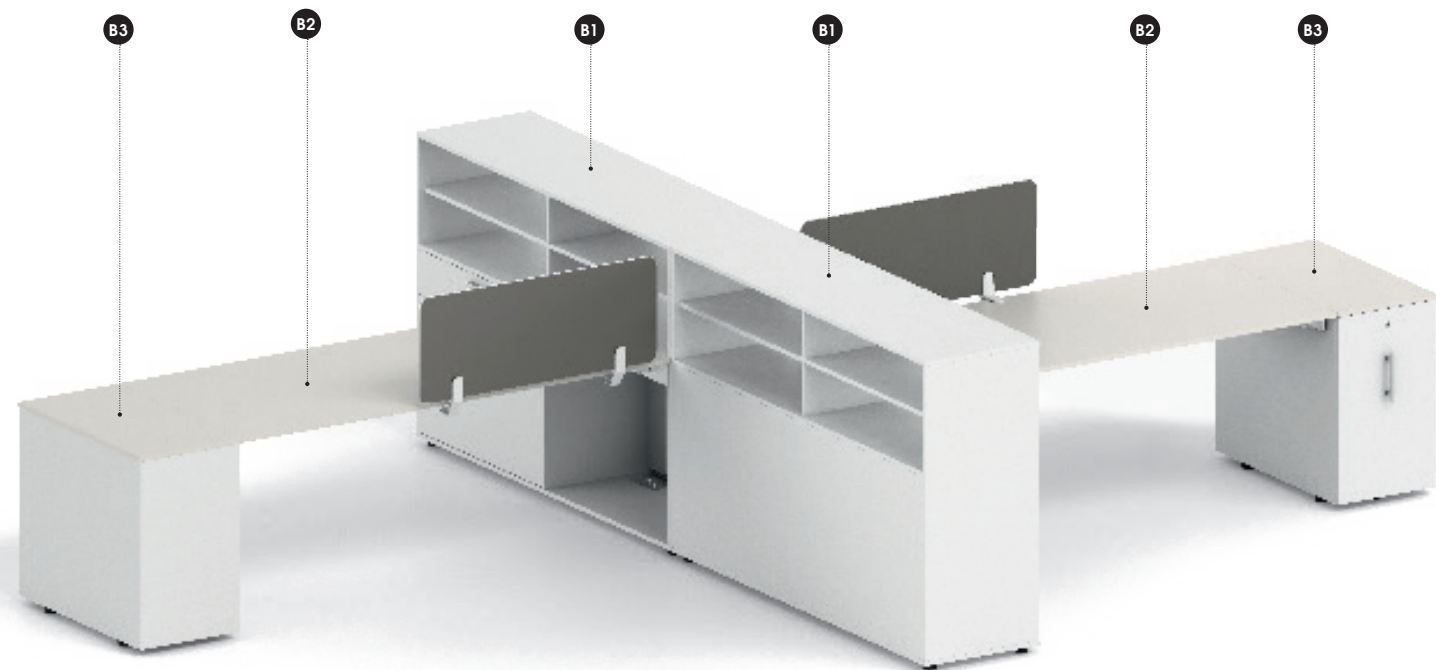
A1
Orgatower
H: 115 cm - P: 65 cm /
Orgatower
H: 45 1/4" - D: 25 2/4"

A2
Piani bench
P: 136,5 cm serie DV801 /
Orgatower
Bench worktops
D: 53 3/4" DV801 series

A3
Gamba bench
P: 136,5 cm serie DV801 /
Bench leg
D: 53 3/4" DV801 series

A4
Supporto per piani
P: 65 cm /
Linking bracket for
D: 25 2/4 worktops

Orgatower



B4

B1
 Contenitore con 1 vano
 attrezzabile, canalizzazione
 DX e supporto integrazione
 scrivania / Storage unit with
 1 equipable compartment,
 right wire management and
 bracket for desk integration

B2
 Piani scrivania
 P: 80 cm serie DV802 /
 Bench worktops
 D: 31 2/4" DV802 series

B3
 Orgatower
 H: 74 cm - P: 80 cm /
 Orgatower
 H: 29 1/4" - D: 31 2/4"

B4
 Supporto per piani
 P: 80 cm /
 Linking bracket for
 D: 31 2/4" worktops

Esempi di composizioni con DV802 / Composition examples with DV802

Comp. 1



Comp. 2



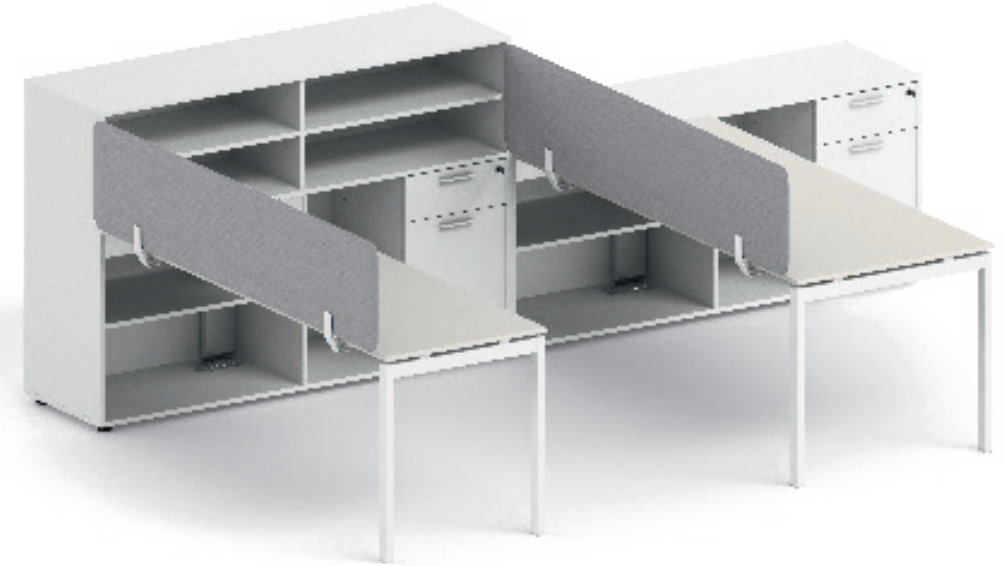
Esempi di composizioni con DV801 / Composition examples with DV801

Comp. 3



Esempi di composizioni con DV802 / Composition examples with DV802

Comp. 5



Comp. 4

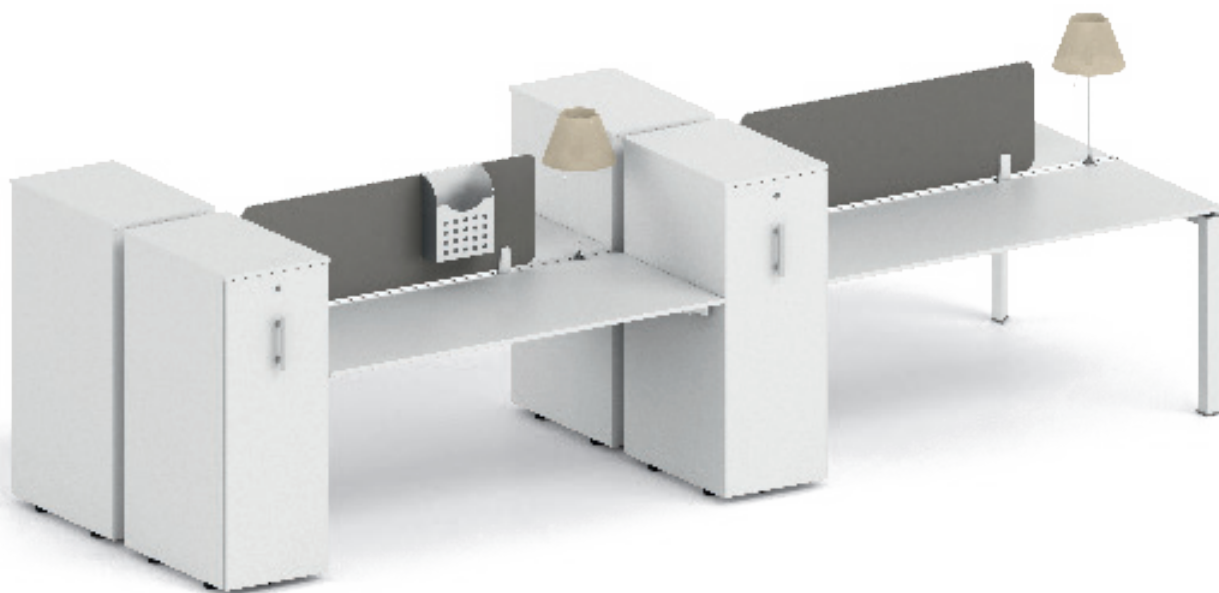


Comp. 6

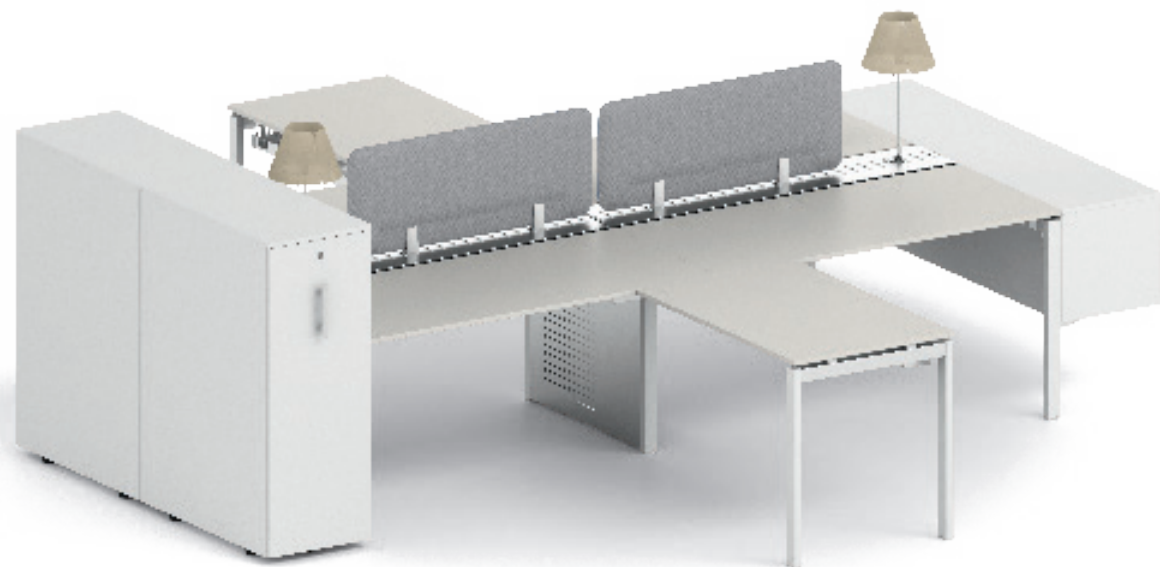


Esempi di composizioni con DV801 e DV802 / Composition examples with DV801 and DV802

Comp. 7

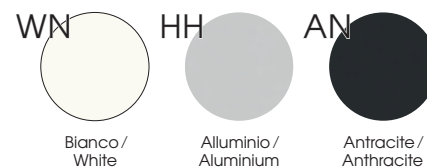


Comp. 8

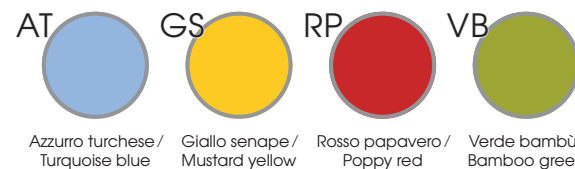


Contenitori / Storage units

Scocche e mensole sp. 1.8 cm, in melaminico / Bodies and shelves 1.8 cm thick, in melamine



Ante e frontali cassetti sp. 1.8 cm, in melaminico con bordo ABS sp. 0.15 cm colore alluminio / Doors and drawers fronts 1.8 cm thick, in melamine with aluminium-coloured ABS edge-profiles 0.15 cm thick



Ante e frontali cassetti sp. 1.8 cm, in melaminico con bordo ABS sp. 0.15 cm in tinta / Doors and drawers fronts 1.8 cm thick, in melamine with ABS edge-profiles 0.15 cm thick, in same color



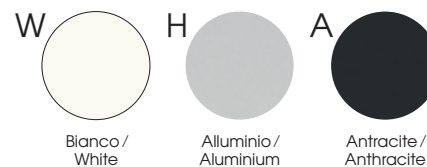
Top Orgatower / Orgatower Top

Sp. 1.8 cm, in melaminico / 1.8 cm thick, in melamine

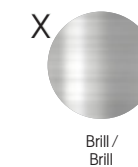


Maniglie / Handles

Q - V - T




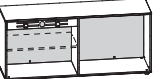

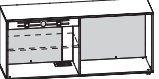


XBR

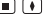
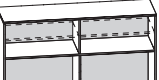












Interasse 96 mm / Interasse 128 mm / Interasse 256 mm / Interasse 256 mm / Interasse 96 mm /
96 mm Centers 128 mm Centers 256 mm Centers 256 mm Centers 96 mm Centers


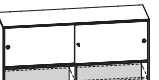

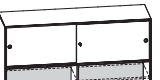

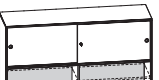

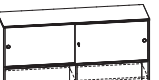

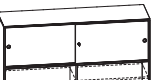

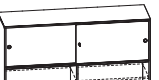
Moduli contenitori integrati L 166,5 P 48 x H 74/Integrated storage unit W 166,5 D 48 x H 74

  505.CI.01.16.11_ 2 vani attrezzabili /2 equipppable compartments	  505.CI.02.16.11_ 1 vano attrezzabile e supporto scrivania/1 equipppable compartment and bracket for desk	  Sx/L - Dx/R 505.CI.03.16.11_ 1 vano attrezzabile, canalizzazione e supporto scrivania/1 equipppable compartment, wire management and bracket for desk
--	---	---


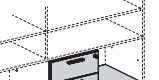

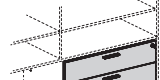
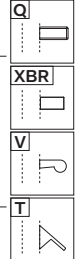
Moduli contenitori integrati L 166,5 P 48 x H 115 / Integrated storage unit W 166,5 D 48 x H 115

  505.CI.01.16.31_ 2 vani attrezzabili /2 equipppable compartments	  505.CI.02.16.31_ 1 vano attrezzabile e supporto scrivania/1 equipppable compartment and bracket for desk	  Sx/L - Dx/R 505.CI.03.16.31_ 1 vano attrezzabile, canalizzazione e supporto scrivania/1 equipppable compartment, wire management and bracket for desk	  A giorno/Open units 505.CI.04.16.31_ 2 vani attrezzabili /2 equipppable compartments	  A giorno/Open units 505.CI.05.16.31_ 1 vano attrezzabile e supporto scrivania/1 equipppable compartment and bracket for desk	  Sx/L - Dx/R 505.CI.06.16.31_ 1 vano attrezzabile, canalizzazione e supporto scrivania/1 equipppable compartment, wire management and bracket for desk
--	---	---	---	--	---


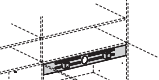
Moduli contenitori integrati L 166,5 P 48 x H. 164,5/Integrated storage unit W 166,5 D 48 x H 164,5

  505.CI.01.16.41_ 2 vani attrezzabili /2 equipppable compartments	  505.CI.02.16.41_ 1 vano attrezzabile e supporto scrivania/1 equipppable compartment and bracket for desk	  Sx/L - Dx/R 505.CI.03.16.41_ 1 vano attrezzabile, canalizzazione e supporto scrivania/1 equipppable compartment, wire management and bracket for desk	  A giorno/Open units 505.CI.04.16.41_ 2 vani attrezzabili /2 equipppable compartments	  A giorno/Open units 505.CI.05.16.41_ 1 vano attrezzabile e supporto scrivania/1 equipppable compartment and bracket for desk	  Sx/L - Dx/R 505.CI.06.16.41_ 1 vano attrezzabile, canalizzazione e supporto scrivania/1 equipppable compartment, wire management and bracket for desk
--	---	---	---	--	---


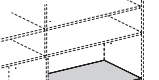

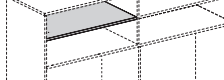

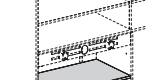
Cassettiere per contenitori/Drawers for storage units

  L 80 P 45 x H 67,5 505.EC.01.04_ N.B.: il ripiano è compreso / N.B.: The shelf is included	  L 80 P 45 x H 67,5 505.EC.01.08_	
--	---	---

Supporto tavoli scrivania integrabili/Bracket for desk integration

  L 80 505.ES.01.08 Note: È possibile integrare ai contenitori con supporto scrivania le serie DV801-DV802. Per l'integrazione con i tavoli DV812 vedi relativo catalogo/DV801-DV802 series can be integrated to the storage unit with desk support bracket. For the integration with DV812 tables see relative catalog.
--


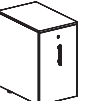

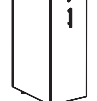

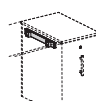
Mensole/Shelf

  L 80 P 45 x H 1,8 505.EM.01.08_	  L 80 P 45 x H 1,8 505.EM.02.08_	  L 80 P 43 x H 1,8 505.EM.03.08_
--	--	--

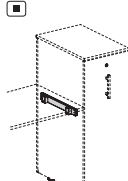
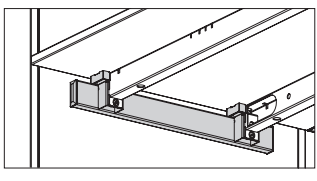
Note:

- | | | |
|--|--|--|
| <p>1 Per la scelta degli accessori vari, consultare il relativo listino o catalogo/To choose accessories, please check correspondent price list or catalogue;</p> <p>2 Le dimensioni sono espresse in cm - consultare il listino prezzi per le caratteristiche tecniche, i codici degli articoli e delle finiture/Dimensions are stated in cm - for technical characteristics, article code numbers and finishing see price list;</p> <p>3 Per l'integrazione con i tavoli DV812 vedi relativo catalogo / For the integration with DV812 tables see relative catalog</p> | <p>* Vano attrezzabile 1° livello/Equipppable compartment first level;</p> <p>□ Vano attrezzabile 1° livello con supporto per integrazione scrivanie/Equipppable compartment first level with bracket for desk integration;</p> <p>■ Vano attrezzabile 1° livello con supporto per integrazione scrivanie e canalizzazione/Equipppable compartment first level with bracket for desk integration and cable management;</p> | <p>□ Vano attrezzabile 2° livello/Equipppable compartment second level;</p> <p>■ Tutti gli articoli della serie DV505 - RIO non sono in pronta consegna. Per la disponibilità contattare l'ufficio commerciale/All the items of the DV505 - RIO series are not in prompt delivery. Please contact the commercial department to check availability.</p> <p>☒ Con serratura/With lock.</p> |
|--|--|--|


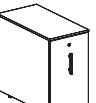

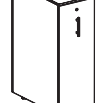


Orgatower P 65/Orgatower P 65

  L 42 P 65 x H 74 505.TW.01.02_ Sx/L - Dx/R	  L 42 P 65 x H 115 505.TW.03.02_ Sx/L - Dx/R	  505.CG.07.07_ ☒ Con serratura/With lock.
--	---	---

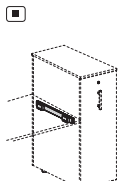
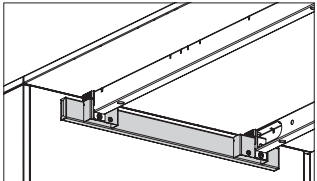
Supporti per tavoli su Orgatower P 65/Brackets for desks on Orgatower P 65

 505.CG.07.07_ ☒ Con serratura/With lock.		<p>Note: È possibile integrare agli orgatowers con supporto scrivania le serie DV801-DV802. Per l'integrazione della serie DV812, consultare il relativo listino o catalogo./DV801-DV802 series can be integrated to the orgatowers with desk support bracket. For the integration of DV812 serie, please check correspondent price list or catalogue;</p>
--	---	--

Orgatower P 80/Orgatower P 80

  L 42 P 80 x H 74 505.TW.01.03_ Sx/L - Dx/R	  L 42 P 80 x H 115 505.TW.03.03_ Sx/L - Dx/R	  505.CG.07.08_ ☒ Con serratura/With lock.
--	---	---

Supporti per tavoli su Orgatower P 80/Brackets for desks on Orgatower P 80

 505.CG.07.08_ ☒ Con serratura/With lock.		<p>Note: È possibile integrare agli orgatowers con supporto scrivania le serie DV801-DV802. Per l'integrazione della serie DV812, consultare il relativo listino o catalogo./DV801-DV802 series can be integrated to the orgatowers with desk support bracket. For the integration of DV812 serie, please check correspondent price list or catalogue;</p>
--	---	--

Note:

- | | | |
|---|--|--|
| <p>1 Per la scelta degli accessori vari, consultare il relativo listino o catalogo/To choose accessories, please check correspondent price list or catalogue;</p> <p>2 Le dimensioni sono espresse in cm - consultare il listino prezzi per le caratteristiche tecniche, i codici degli articoli e delle finiture/Dimensions are stated in cm - for technical characteristics, article code numbers and finishing see price list;</p> | <p>3 Per l'integrazione con i tavoli DV812 vedi relativo catalogo / For the integration with DV812 tables see relative catalog</p> <p>☒ Con serratura/With lock.</p> | <p>■ Tutti gli articoli della serie DV505 - RIO non sono in pronta consegna. Per la disponibilità contattare l'ufficio commerciale/All the items of the DV505 - RIO series are not in prompt delivery. Please contact the commercial department to check availability.</p> |
|---|--|--|

Roma

DV522

Le librerie ad "ante scorrevoli" sono caratterizzate dalle molteplici combinazioni cromatiche e formali che si possono configurare grazie alla varietà di ante in melaminico o in vetro.

Several colour and shape combinations are possible with these bookshelves, through a variety of melamine and glass finished "sliding doors".







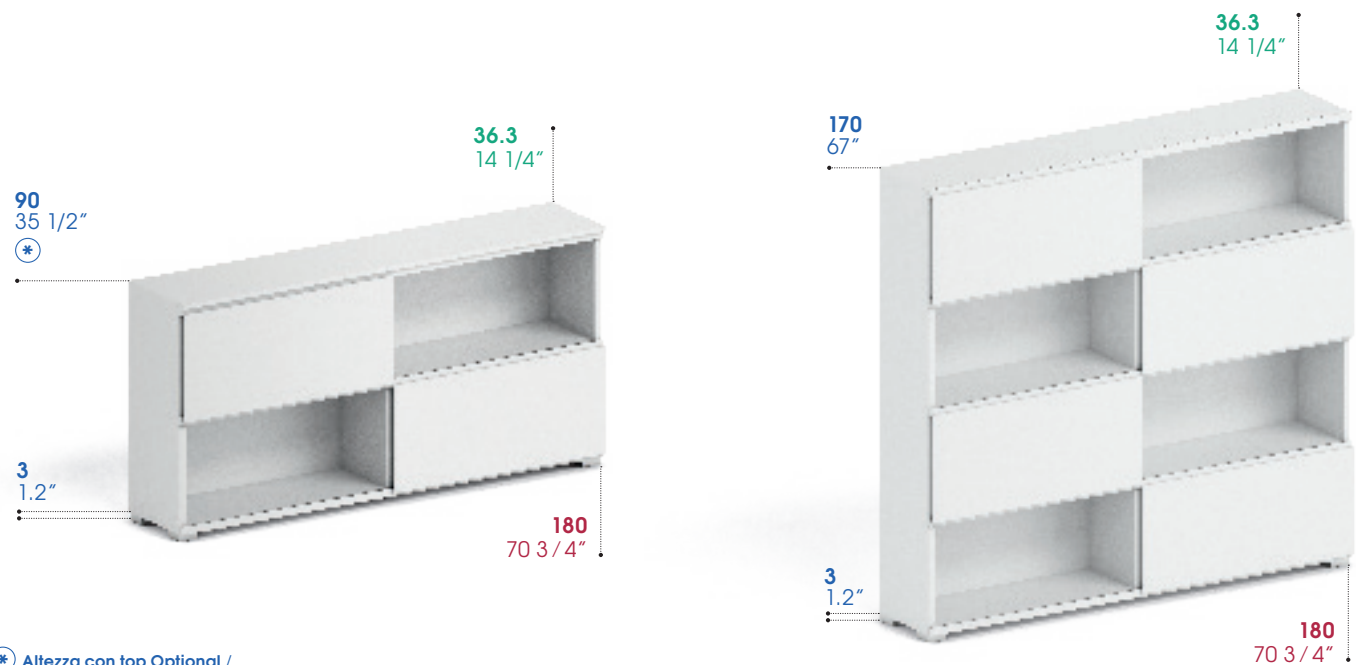
Variazioni
geometriche, spazi
pieni e vuoti e
inediti accostamenti
cromatici.

*Geometric
variations, full
and empty spaces
and unprecedented
color combinations.*



Librerie ante scorrevoli / Bookshelves with sliding doors

Altezza	Height	Larghezza	Width	Profondità	Depth
A - 90 cm	H - 35 1/2"	L - 180 cm	W - 70 3/4"	P - 36.3 cm	D - 14 1/4"
A - 170 cm	H - 67"				



* Altezza con top Optional / Height with top Optional

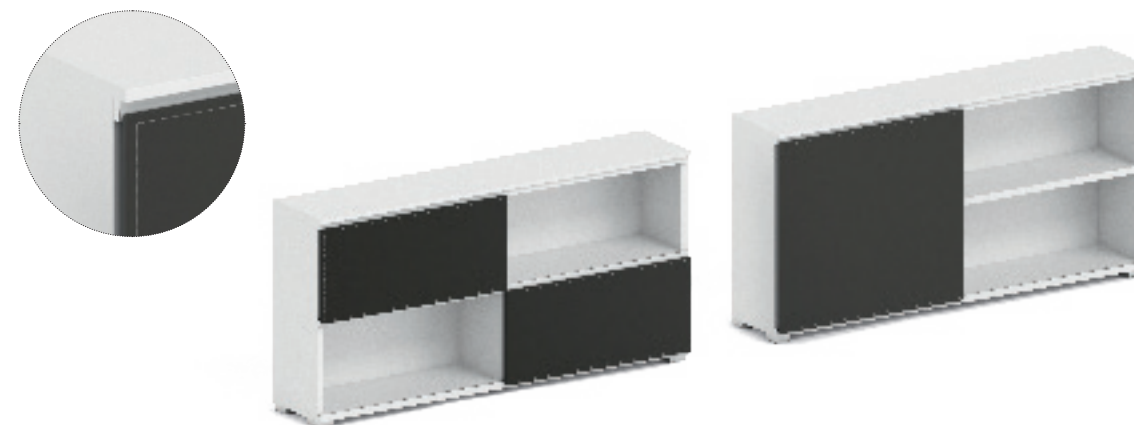
Tipologie librerie ante scorrevoli H: 88.2 cm / Bookshelves types with sliding doors H: 34 3/4"



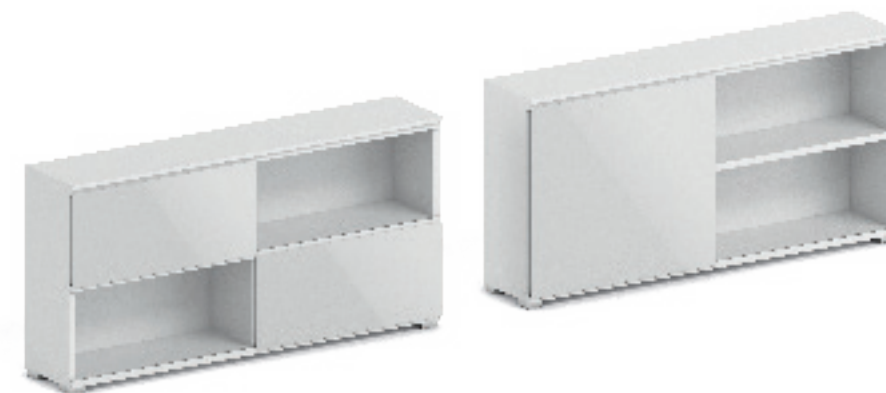
* Con Top (Optional) in abbinamento, sp. 1.8 cm / With matching (Optional) Top, 3/4" thick

Tipologie di ante / Door types

Ante in cuoio , sp. 1.2 cm /
Leather doors , 1/2" thick



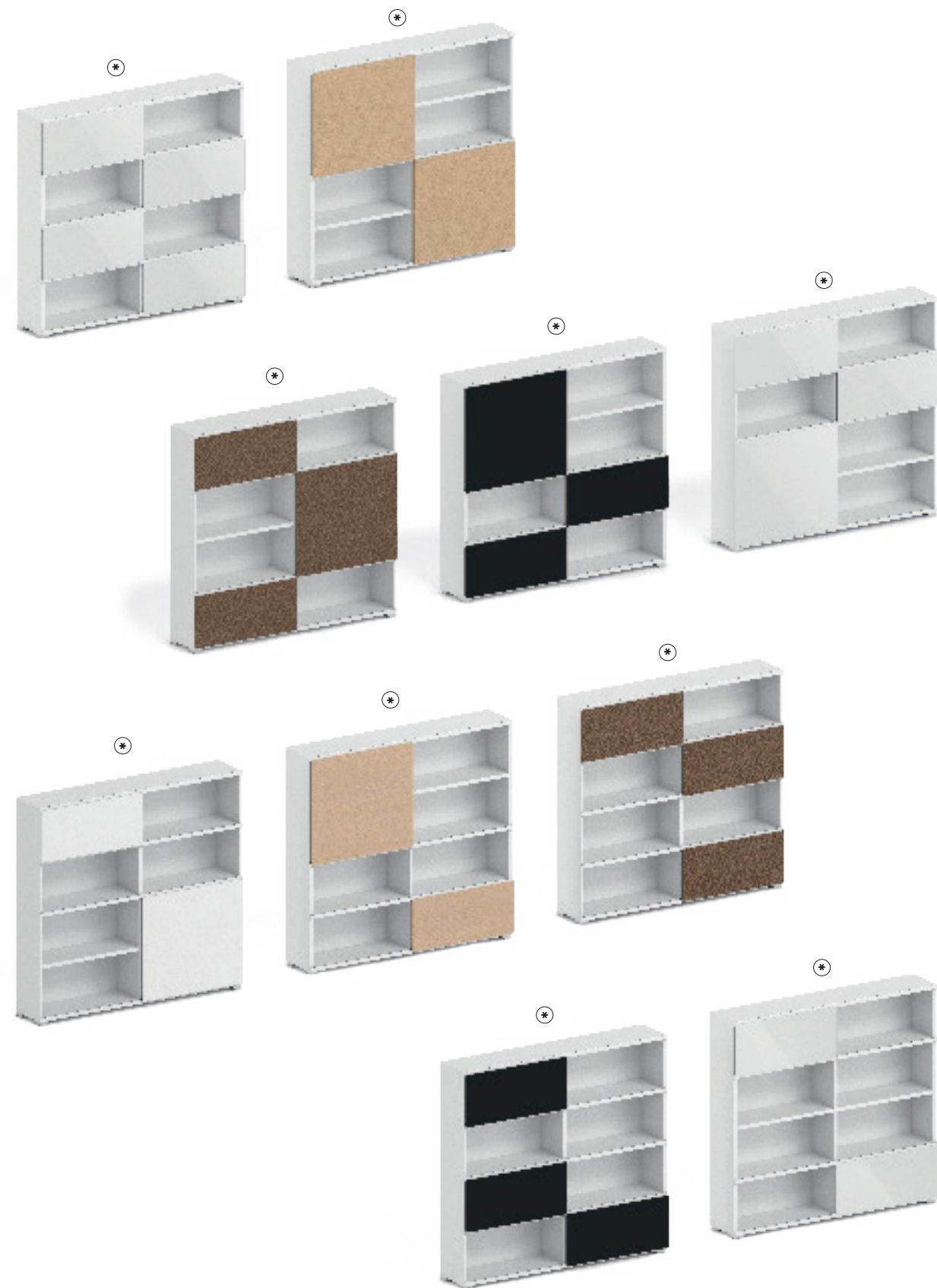
Ante in vetro retrolaccato, sp. 0.5 cm /
Rear-lacquered glass doors, 1/4" thick



Ante in Melaminico, sp. 1 cm /
Melamine doors, 1/2" thick



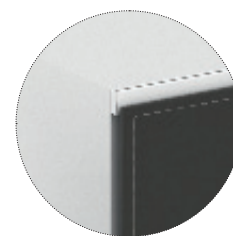
Tipologie librerie ante scorrevoli H: 170 cm / Bookshelves types with sliding doors H: 67"



* Con Top (Optional) in abbinamento, sp. 1.8 cm /
With matching (Optional) Top, 3/4" thick

Tipologie di ante / Door types

Ante in cuoio (■), sp. 1.2 cm /
Leather doors (■), 1/2" thick



Ante in vetro retrolaccato, sp. 0.5 cm /
Rear-lacquered glass doors, 1/4" thick

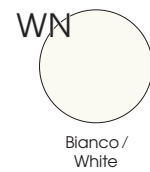


Ante in Melaminico, sp. 1 cm /
Melamine doors, 1/2" thick



Contenitori / Storage units

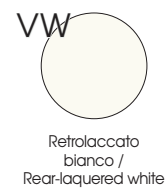
Scocca e ripiani sp. 3 cm, in melaminico / Body and shelves 3 cm thick, in melamine



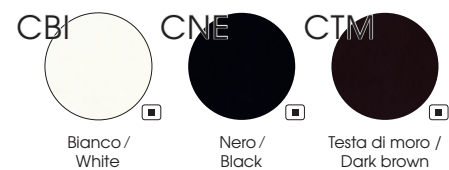
Ante scorrevoli sp. 1 cm e Top (Optional) sp. 1.8 cm, in melaminico / Sliding doors 1 cm thick and Top (Optional) 1.8 cm thick, in melamine



Ante scorrevoli sp. 0.5 cm, in vetro temprato / Sliding doors 0.5 cm thick, tempered glass



Ante scorrevoli sp. 1.2 cm, in cuoio con cuciture / Sliding doors 1.2 cm thick, in leather with stitches

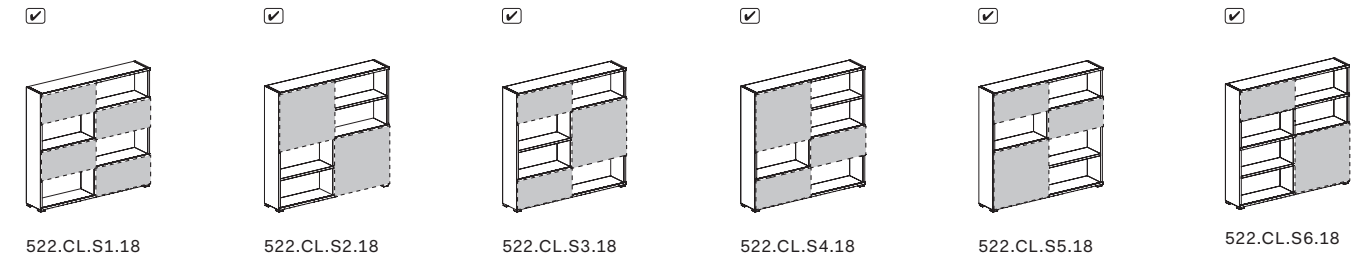


Note

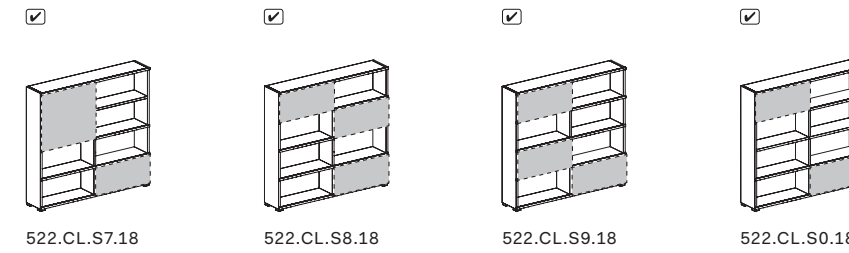
■ Prodotti non in pronta consegna. Per la disponibilità contattare l'ufficio commerciale / Items not in prompt delivery. Please contact the commercial department to check availability

Librerie ante scorrevoli / Bookshelves with sliding doors

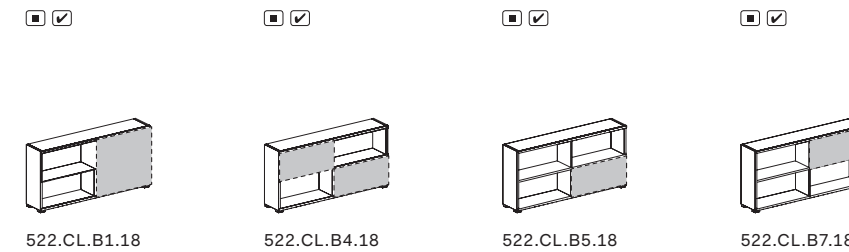
L 180 P 34,5 x H 170



L 180 P 34,5 x H 170



L 180 P 34,5 x H 88,2



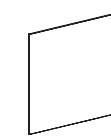
Ante scorrevoli in melaminico / Melamine sliding doors

L 90 P 1 x H 40,5



522.CL.A4.09_

L 90 P 1 x H 81,5



522.CL.A8.09_

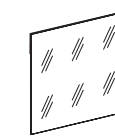
Ante scorrevoli in vetro / Glass sliding doors

L 90 P 0,5 x H 40,5



522.CL.V4.09

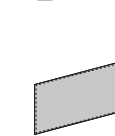
L 90 P 0,5 x H 81,5



522.CL.V8.09

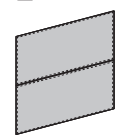
Ante scorrevoli in cuoio / Leather sliding doors

L 90 P 1,2 x H 40,5



522.CL.P4.09_

L 90 P 1,2 x H 81,5



522.CL.P8.09_

Top (Optional)

L 180 P 36,3 x H 1,8



522.CU.TA.18_

Note:

① Le dimensioni sono espresse in cm - consultare il listino prezzi per le caratteristiche tecniche, i codici degli articoli e delle finiture / Dimensions are stated in cm - for technical characteristics, article code numbers and finishing see price list;

② Le finiture cuoio non sono in pronta consegna. Per la disponibilità contattare l'ufficio commerciale / Leather finishes are not in prompt delivery. Please contact the commercial department to check availability;

✓ Le ante rappresentate nelle librerie non sono comprese nei codici di vendita e quindi sono da ordinare a parte, scegliendole tra quelle in melaminico, vetro o cuoio (H 40,5 o H 81,5) come indicato nella composizione da realizzare / The doors shown on the bookshelves are not included in our sales code numbers, therefore they need to be ordered separately, choosing from the melamine, glass or leather finishes (H 40,5 or H 81,5) as indicated in the composition to be created;

■ Prodotti non in pronta consegna. Per la disponibilità contattare l'ufficio commerciale / Items not in prompt delivery. Please contact the commercial department to check availability.

Riga

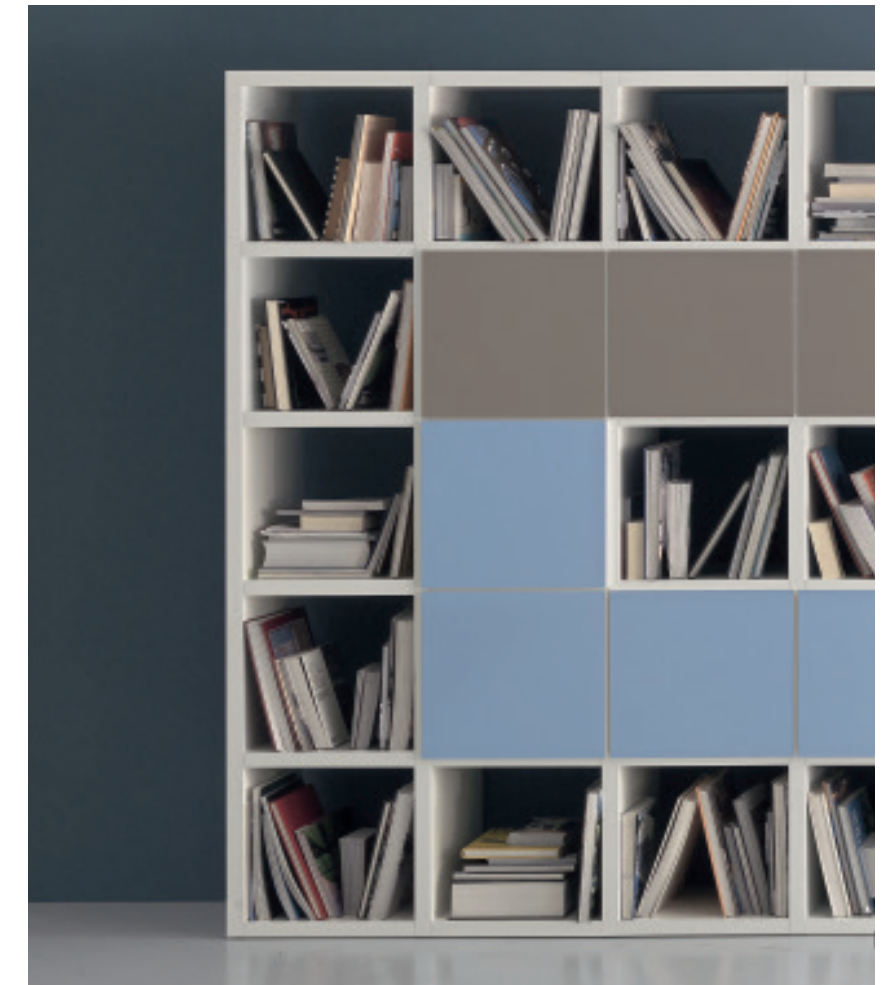
DV525

La libreria componibile realizzata in melaminico, grosso spessore, può essere posizionata a parete o in centro stanza. Possibilità di molteplici abbinamenti cromatici fra scocche, ante e schiene nelle diverse finiture disponibili.

The modular library made in melamine, important thickness, which can be placed against the wall or in the middle of the room. Possibility of multiple color combinations between body, doors and back panels in the different finishes available.

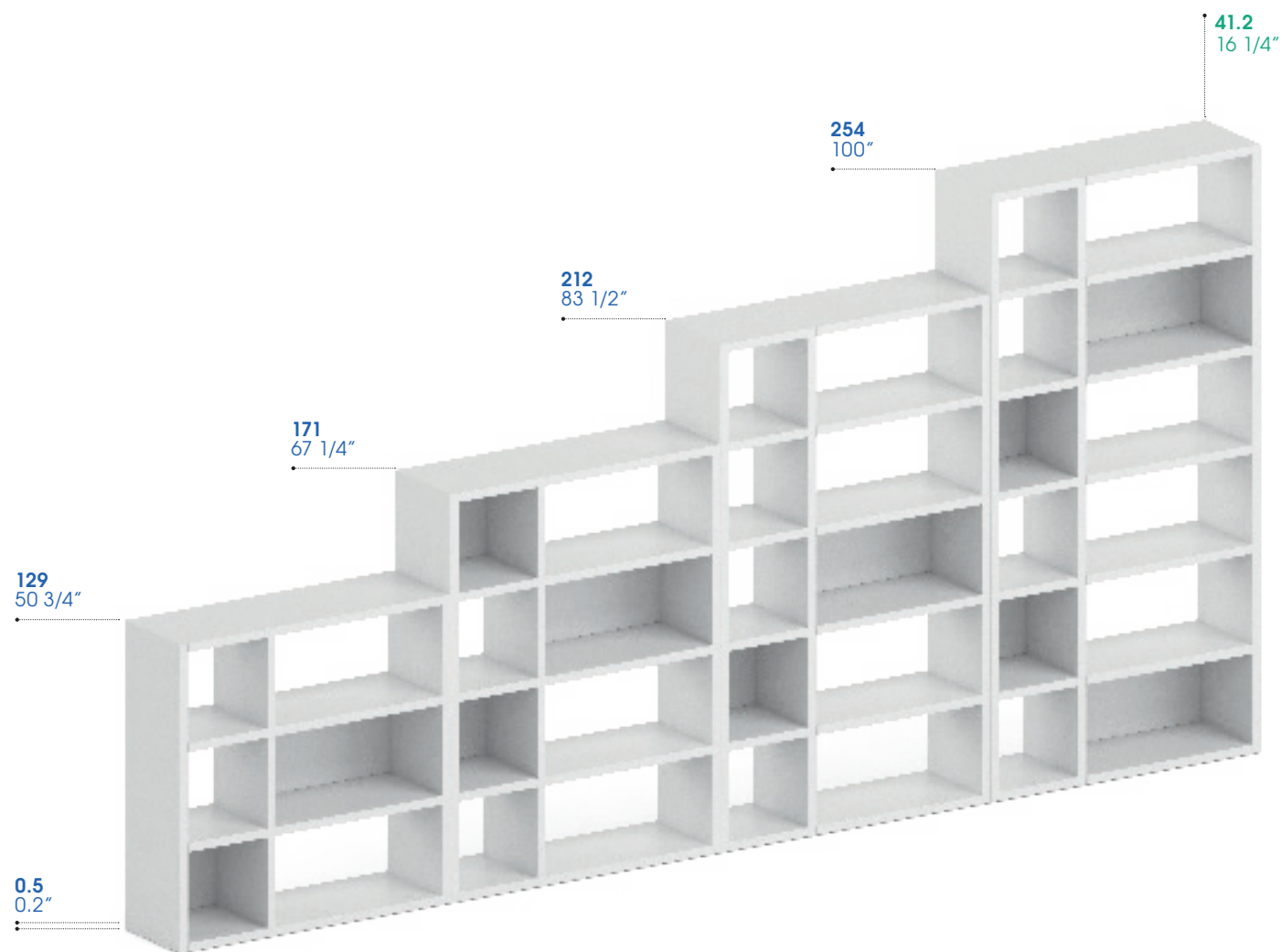




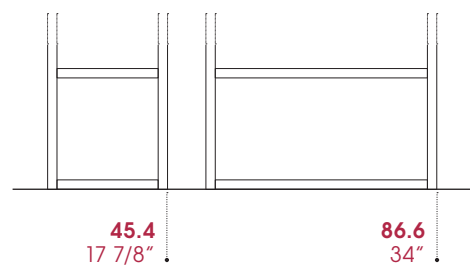


Libreria componibile / Modular bookshelf

Altezza	Height	Larghezza	Width	Profondità	Depth
A - 129 cm	H - 50 3/4"	L - 45.4 cm	W - 17 7/8"	P - 41.2 cm	D - 16 1/4"
A - 171 cm	H - 67 1/4"	L - 86.6 cm	W - 34"		
A - 212 cm	H - 83 1/2"				
A - 254 cm	H - 100"				



Larghezza moduli 45.4 - 86.6 cm /
Width modules 17 7/8" - 34"



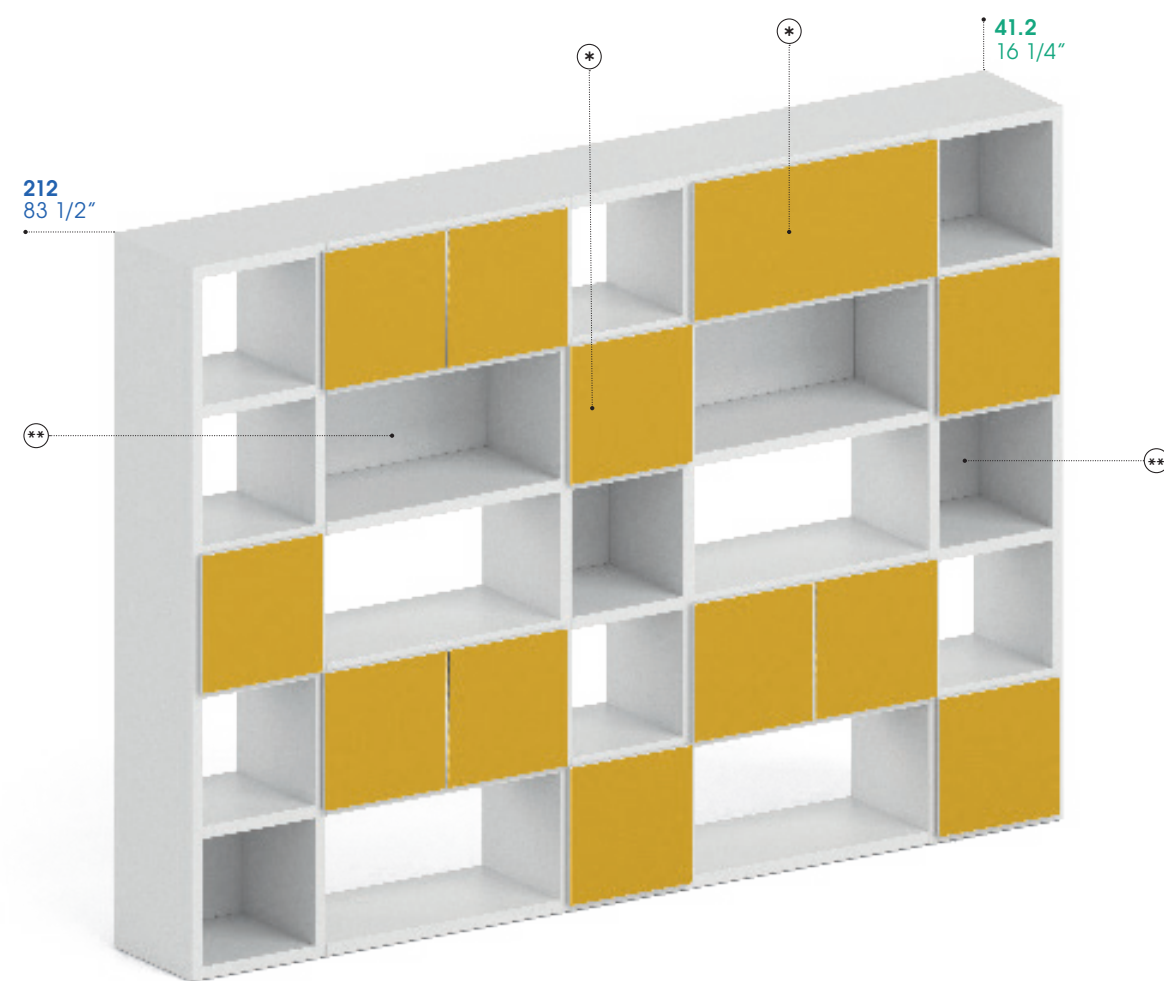
Esempi di composizioni / Composition examples

Schiena esterna di finitura (*) / External finishing back panel (*)

Altezza	Height	Larghezza	Width	Profondità	Depth
A - 41 cm	H - 16 1/4"	L - 41 cm	W - 16 1/4"	P - 1.8 cm	D - 3/4"
A - 41 cm	H - 16 1/4"	L - 82.2 cm	W - 32 2/4"	P - 1.8 cm	D - 3/4"

Schiena interna (**) / Internal back panel (**)

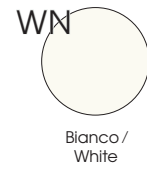
Altezza	Height	Larghezza	Width	Profondità	Depth
A - 37.7 cm	H - 14 3/4"	L - 37.7 cm	W - 14 3/4"	P - 1.8 cm	D - 3/4"
A - 37.7 cm	H - 14 3/4"	L - 78.9 cm	W - 31"	P - 1.8 cm	D - 3/4"



N.B.: È obbligatorio integrare alle librerie componibili almeno 1 schiena (interna o interna + esterna di finitura) per ogni due colonne /
It is obligatory to integrate at least 1 back panel (internal or internal + external finishing panel) each two columns

Contenitori / Storage units

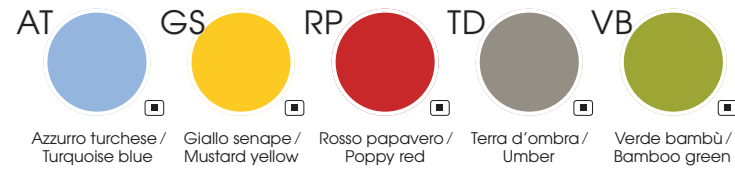
Struttura portante sp. 3.8 cm, in melaminico con bordi perimetrali in ABS nei lati in vista sp. 0.15 cm / Carrying structure 3.8 cm thick, in melamine with 0.15 cm ABS profiles on visible edges



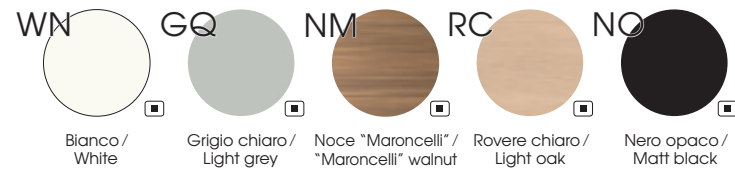
Schiene e ante sp.1.8 cm, in laminato con bordi perimetrali in ABS sp. 0.15 cm in tinta / Back panels and doors 1.8 cm thick, in laminate with 0.15 cm ABS edge-profiles, in same color



Schiene e ante sp.1.8 cm, in melaminico con bordi perimetrali in ABS sp. 0.15 cm colore bianco / Back panels and doors 1.8 cm thick, in melamine with white-coloured 0.15 cm ABS edge-profiles

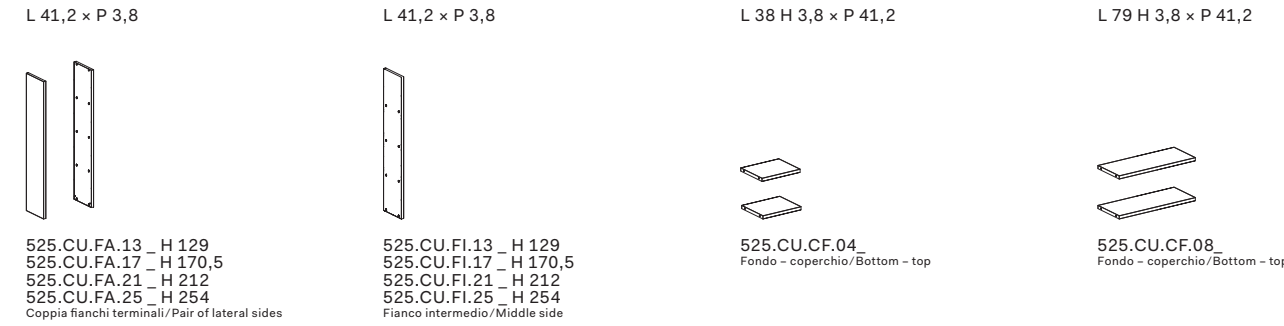


Schiene e ante sp.1.8 cm, in melaminico con bordi perimetrali in ABS sp. 0.15 cm in tinta / Back panels and doors 1.8 cm thick, in melamine with 0.15 cm ABS edge-profiles, in same color



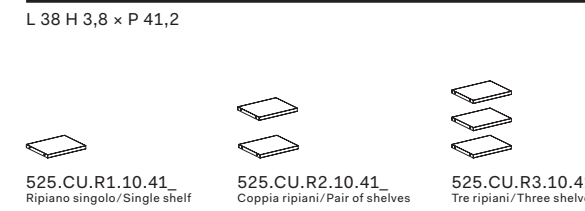
Note:
 ■ Prodotti non in pronta consegna. Per la disponibilità contattare l'ufficio commerciale / Items not in prompt delivery. Please contact the commercial department to check availability

Scocca / Body



Note: N.B.: sulla scocca non sono presenti fori o pre-fori. Per il montaggio di ante, push-pull e schiene è necessario acquistare la dima. / N.B.: Drills or pre-drills are not present on the body. For assembly of doors, push-pull and back panels, it is necessary to order the drilling tool.

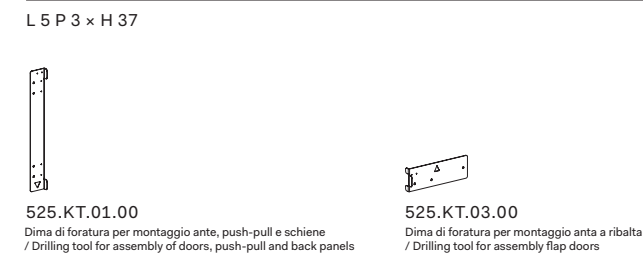
Ripiani L 38 / Shelves W 38



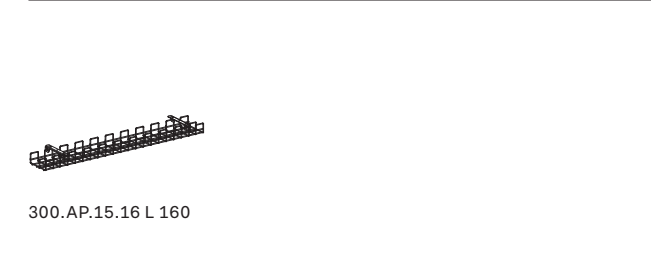
Ripiani L 79 / Shelves W 79



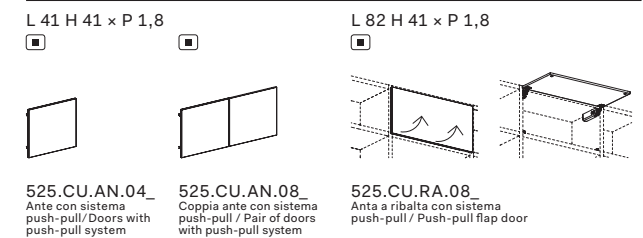
Dima / Drilling template



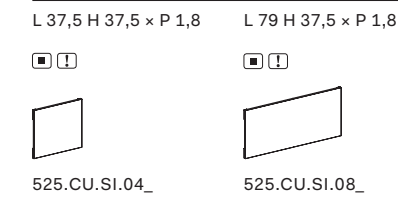
Canalizzazione / Wire management



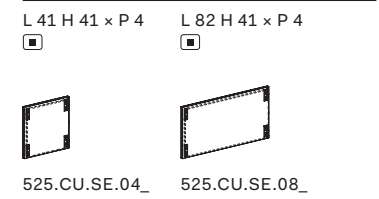
Ante / Doors



Schiene interne / Inner back panel

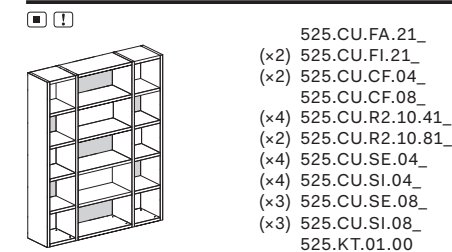


Schiene esterne / Outer back panel



Note: È obbligatorio integrare alle librerie componibili almeno 1 schiena (interna o interna + esterna di finitura) per ogni due colonne / It is obligatory to integrate at least 1 back panel (internal or internal + external finishing panel) each two columns

Esempio di composizione H 212 / Composition example H212



Note:
 1 Le dimensioni sono espresse in cm - consultare il listino prezzi per le caratteristiche tecniche, i codici degli articoli e delle finiture / Dimensions are stated in cm - for technical characteristics, article code numbers and finishing see price list;
 ■ Prodotti non in pronta consegna. Per la disponibilità contattare l'ufficio commerciale / Items not in prompt delivery. Please contact the commercial department to check availability;

1 Le librerie con solo schiene interne vanno sempre fissate a muro. E' obbligatorio fissare a muro le librerie con altezza superiore a 175 cm - 69" per evitare il ribaltamento. Il sistema di ancoraggio a pavimento o a soffitto per le librerie posizionate a centro stanza non è previsto a listino, è quindi a carico del cliente; / Bookshelves with only internal back panels need to be fixed to the wall. It is obligatory to fix against the wall the libraries higher than 175 cm - 69", in order to prevent tipping. The fixing mechanism to the floor or ceiling for libraries positioned in the middle of the room, is not provided in the Price List, it is at client's expense.

Taba

DV527

Libreria metallica a moduli disponibili in diverse altezze nei colori antracite e bianco. Realizzata con tubolari in alluminio a sezione quadrata e collegati mediante giunti in zama. Leggera e minimale permette di realizzare soluzioni contemporanee e di tendenza assicurando la massima funzionalità.

Metal bookcase with modules, available in different heights, in anthracite or white color. Made of squared aluminum tubes, connected by zamak joints. Light and minimal design, allows to create a contemporary and trendy solution ensuring maximum functionality.



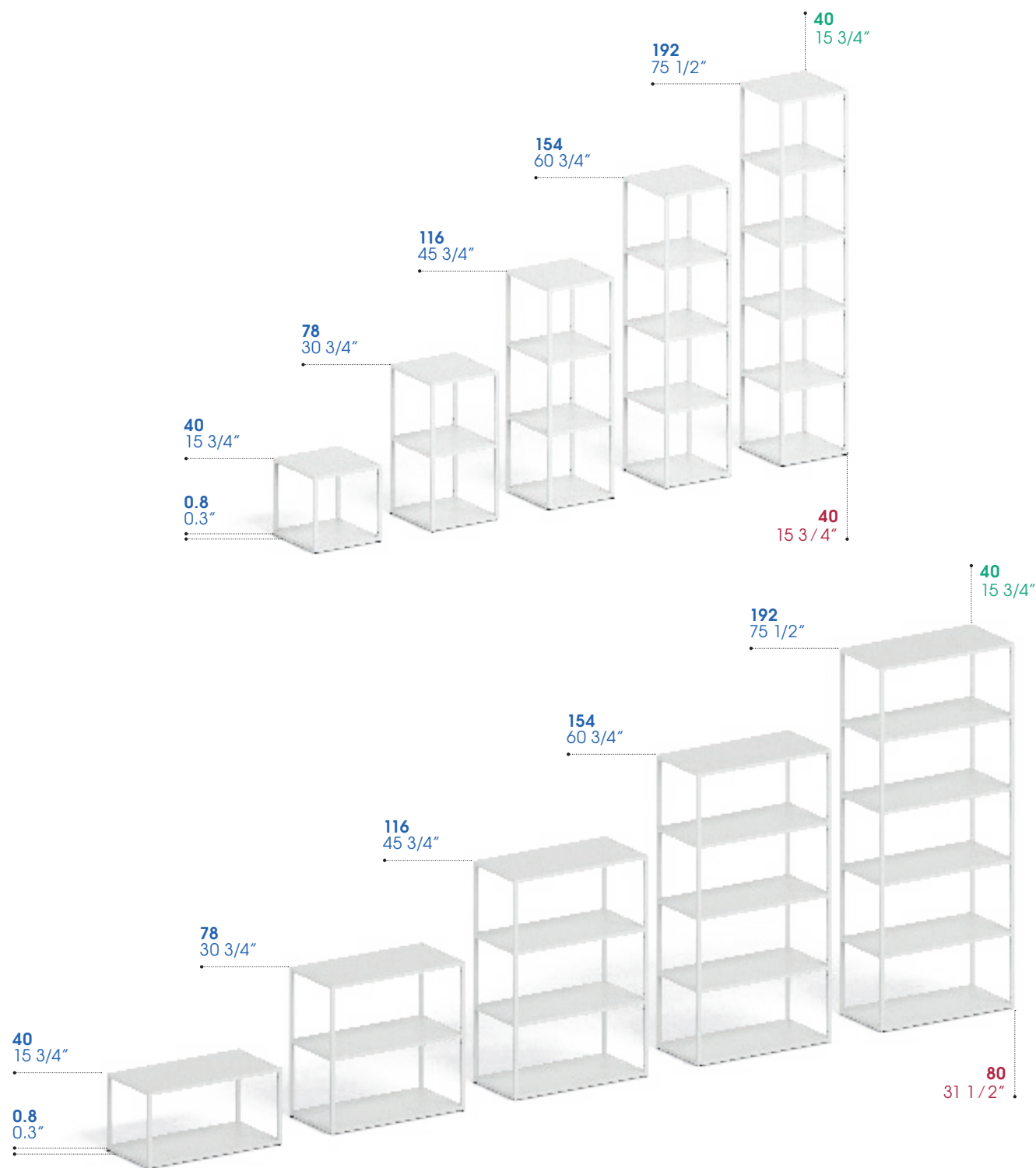




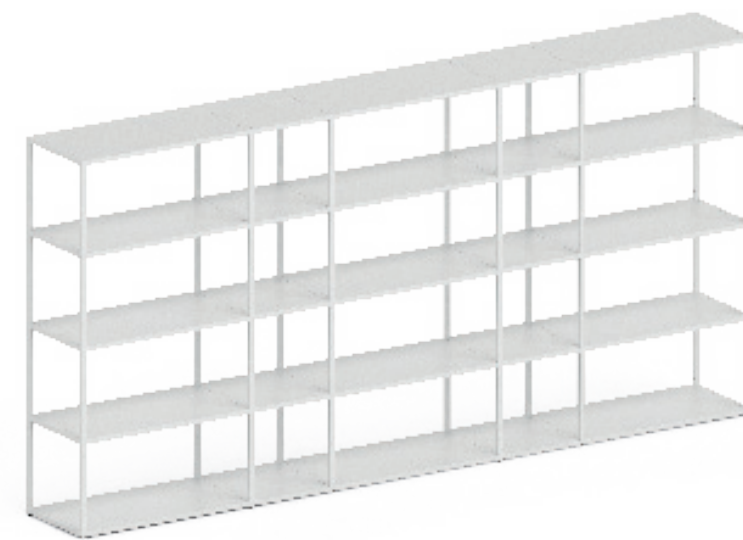
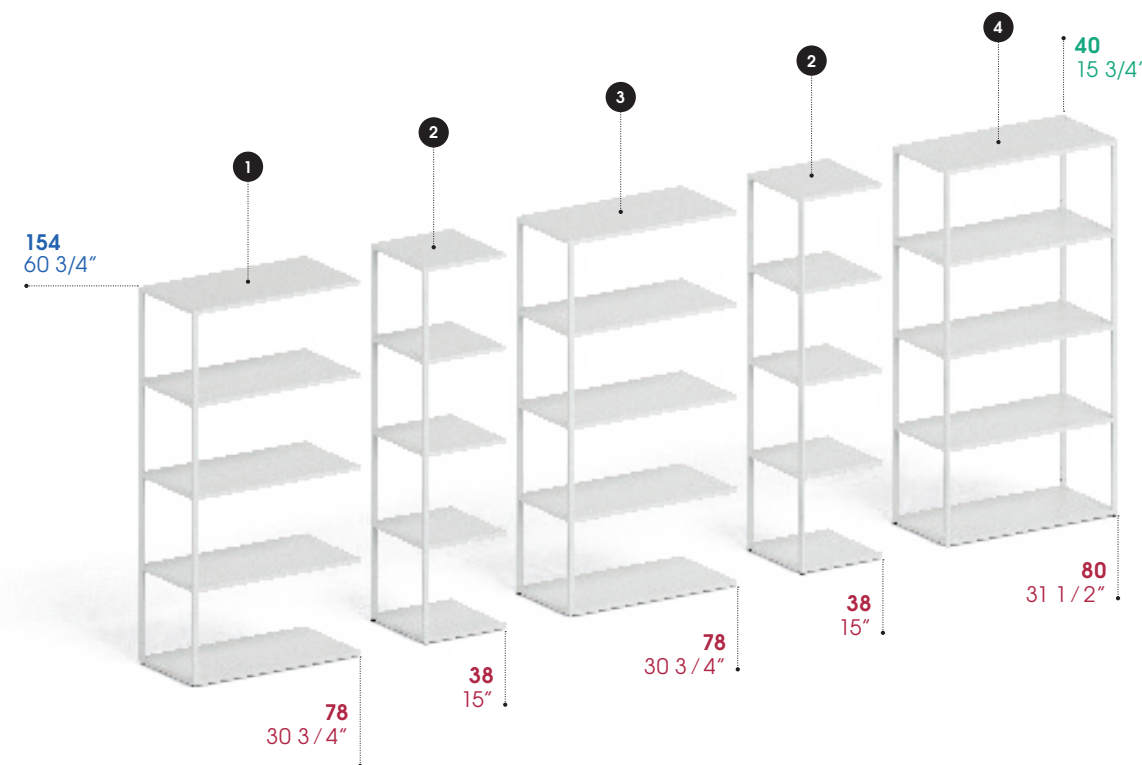


Moduli singoli / Single modules

Altezza	Height	Larghezza	Width	Profondità	Depth
A - 40 cm	H - 15 3/4"	L - 40 cm	W - 15 3/4"	P - 40 cm	D - 15 3/4"
A - 78 cm	H - 30 3/4"	L - 80 cm	W - 31 1/2"		
A - 116 cm	H - 45 3/4"				
A - 154 cm	H - 60 3/4"				
A - 192 cm	H - 75 1/2"				



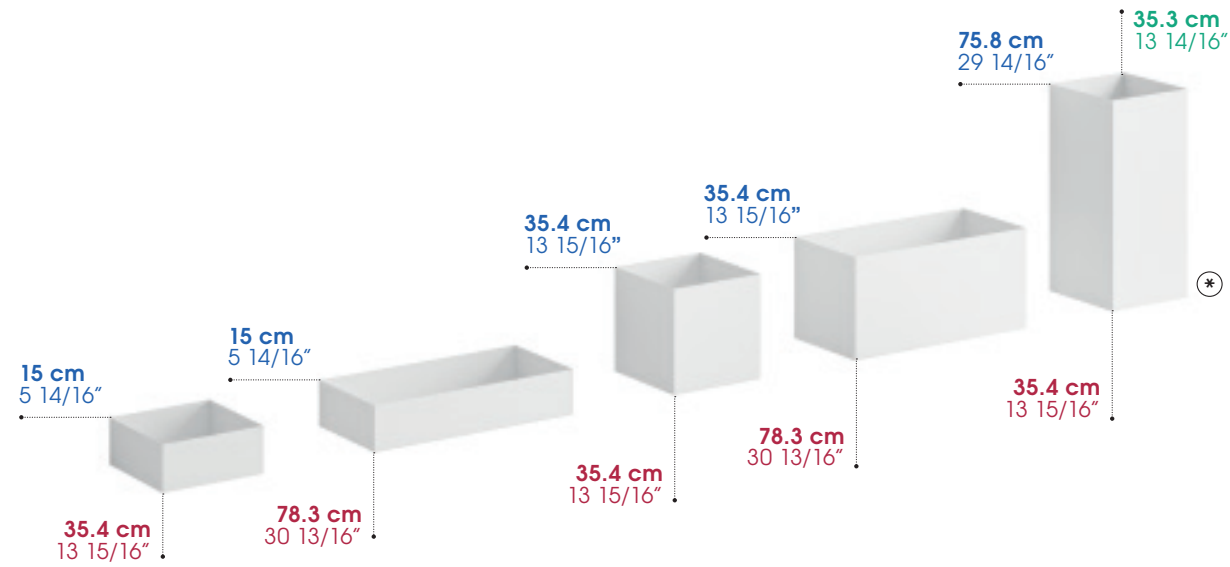
Esempi di composizione / Composition Examples



- 1 **Modulo terminale aperto**
L: 78 cm - H: 154 cm /
Terminal open module
W: 33 3/4" - H: 60 3/4"
- 2 **Modulo intermedio**
L: 38 cm - H: 154 cm /
Middle module
W: 15" - H: 60 3/4"
- 3 **Modulo intermedio**
L: 78 cm - H: 154 cm /
Middle module
W: 30 3/4" - H: 60 3/4"
- 4 **Modulo terminale**
L: 80 cm - H: 154 cm /
Terminal module
W: 31 1/2" - H: 60 3/4"

[Note:] Per le composizioni con moduli di altezze diverse è necessario "chiudere" la composizione utilizzando il modulo singolo, il modulo terminale o il modulo terminale aperto / For compositions with modules of different heights it is necessary to "close" the composition using the single module, the terminal module or the open terminal module.

Vaschette - Fioriere / Tray - Planter



Libreria componibile/Modular bookshelf

Struttura in metallo verniciato con tubolari sezione quadrata, 2x2 cm / Painted metal structure composed of 2x2 cm thick square tubes



Vaschette - Fioriere / Tray - Planter



Esempi di composizione / Composition Examples



* Questa vaschetta può essere utilizzata solamente con i moduli H. 78 cm / This tray can only be used with modules H. 30 3/4"

Note

Prodotti non in pronta consegna. Per la disponibilità contattare l'ufficio commerciale. / Items not in prompt delivery. Please contact the commercial department to check availability.

Moduli singoli/Single modules

L 40 P 40 x H 40 ■	L 40 P 40 x H 78 ■	L 40 P 40 x H 116 ■	L 40 P 40 x H 154 ■	L 40 P 40 x H 192 ■
527.CU.MS.04.11_	527.CU.MS.04.21_	527.CU.MS.04.31_	527.CU.MS.04.41_	527.CU.MS.04.51_

Moduli terminali/Terminal modules (A)

L 40 P 40 x H 40 ■	L 40 P 40 x H 78 ■	L 40 P 40 x H 116 ■	L 40 P 40 x H 154 ■	L 40 P 40 x H 192 ■
527.CU.MT.04.11_	527.CU.MT.04.21_	527.CU.MT.04.31_	527.CU.MT.04.41_	527.CU.MT.04.51_

Moduli Intermedi/Middle modules (B)

L 38 P 40 x H 40 ■	L 38 P 40 x H 78 ■	L 38 P 40 x H 116 ■	L 38 P 40 x H 154 ■	L 38 P 40 x H 192 ■
527.CU.MI.04.11_	527.CU.MI.04.21_	527.CU.MI.04.31_	527.CU.MI.04.41_	527.CU.MI.04.51_

Moduli terminali aperti/Open terminal modules (C)

L 38 P 40 x H 40 ■	L 38 P 40 x H 78 ■	L 38 P 40 x H 116 ■	L 38 P 40 x H 154 ■	L 38 P 40 x H 192 ■
527.CU.MA.04.11_	527.CU.MA.04.21_	527.CU.MA.04.31_	527.CU.MA.04.41_	527.CU.MA.04.51_

Moduli singoli/Single modules

L 80 P 40 x H 40 ■	L 80 P 40 x H 78 ■	L 80 P 40 x H 116 ■	L 80 P 40 x H 154 ■	L 80 P 40 x H 192 ■
527.CU.MS.08.11_	527.CU.MS.08.21_	527.CU.MS.08.31_	527.CU.MS.08.41_	527.CU.MS.08.51_

Note:
 ① Le dimensioni sono espresse in cm - consultare il listino prezzi per le caratteristiche tecniche, i codici degli articoli e delle finiture/Dimensions are stated in cm - for technical characteristics, article code numbers and finishing see price list;
 ■ Tutti gli articoli della serie DV527 - TABA non sono in pronta consegna. Per la disponibilità contattare l'ufficio commerciale /All the items of the DV527 - TABA series are not in prompt delivery. Please contact the commercial department to check availability.

Moduli terminali/Terminal modules (A)

L 80 P 40 x H 40 ■	L 80 P 40 x H 78 ■	L 80 P 40 x H 116 ■	L 80 P 40 x H 154 ■	L 80 P 40 x H 192 ■
527.CU.MT.08.11_	527.CU.MT.08.21_	527.CU.MT.08.31_	527.CU.MT.08.41_	527.CU.MT.08.51_

Moduli Intermedi/Middle modules (B)

L 78 P 40 x H 40 ■	L 78 P 40 x H 78 ■	L 78 P 40 x H 116 ■	L 78 P 40 x H 154 ■	L 78 P 40 x H 192 ■
527.CU.MI.08.11_	527.CU.MI.08.21_	527.CU.MI.08.31_	527.CU.MI.08.41_	527.CU.MI.08.51_

Moduli terminali aperti/Open terminal modules (C)

L 78 P 40 x H 40 ■	L 78 P 40 x H 78 ■	L 78 P 40 x H 116 ■	L 78 P 40 x H 154 ■	L 78 P 40 x H 192 ■
527.CU.MA.08.11_	527.CU.MA.08.21_	527.CU.MA.08.31_	527.CU.MA.08.41_	527.CU.MA.08.51_

Kit di fissaggio a muro /Kit for wall fixing

■
527.KT.01.00_

Esempio di composizione/Composition example

L 80 x P 40 ■	L 80 x P 80 ■
527.CU.MT.04.41_ (A) 527.CU.MI.04.41_ (B) 527.CU.MA.04.41_ (C)	527.CU.MT.08.41_ (A) 527.CU.MI.08.41_ (B) 527.CU.MA.08.41_ (C)

Nelle composizioni con moduli con la stessa altezza, esternamente utilizzare 1 modulo terminale (A) ed 1 modulo terminale aperto (C) /In the compositions with modules with the same height, externally use 1 terminal module (A) and 1 open terminal module (C)

Vaschette - fioriere/Tray - planter

L 35 P 35 x H 15 ■	L 75 P 35 x H 15 ■	L 35 P 35 x H 35 ■	L 75 P 35 x H 35 ■	L 35 P 35 x H 76 ■
527.VA.01.01_	527.VA.01.02_	527.VA.02.01_	527.VA.02.02_	527.VA.03.01_

Note: Solo per moduli H 78 cm / Only for module H: 30 3/4"

Esempio di composizione/Composition example

■	■
527.CU.MT.08.21_ (A) 527.CU.MA.04.21_ (C) 527.VA.03.01_	527.CU.MT.04.51_ (A) 527.CU.MI.08.51_ (B) 527.CU.MA.04.51_ (C) 527.VA.01.01_

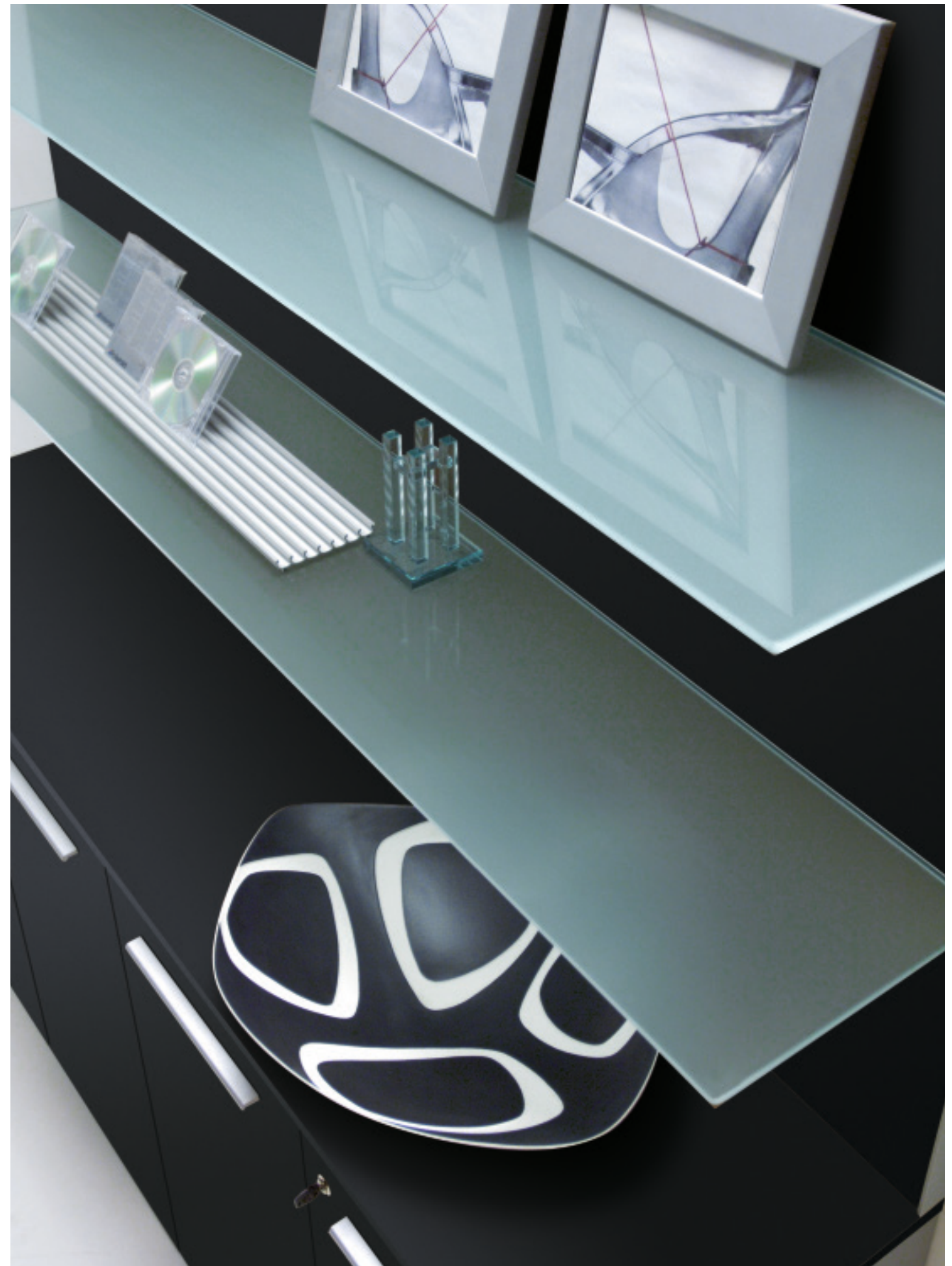
Note:
 ① Le dimensioni sono espresse in cm - consultare il listino prezzi per le caratteristiche tecniche, i codici degli articoli e delle finiture/Dimensions are stated in cm - for technical characteristics, article code numbers and finishing see price list;
 ■ Tutti gli articoli della serie DV527 - TABA non sono in pronta consegna. Per la disponibilità contattare l'ufficio commerciale /All the items of the DV527 - TABA series are not in prompt delivery. Please contact the commercial department to check availability.
 ■ Per le finiture RO - AP - VS la quantità minima per ogni dimensione e ogni colore è di 6 pezzi / For the finishes RO - AP - VS the minimum quantity for each size and each colour is 6 pieces.

Boiserie

DV530

Eleganti e di forte impatto estetico, le "boiserie" per ufficio permettono di completare con stile qualsiasi ambiente di lavoro. Disponibili in due altezze nelle diverse finiture, si abbinano alle diverse serie di scrivanie proposte a catalogo.

The "boiseries" are elegant and of strong esthetical impact and furnish with style any working environment. Available in two heights and several finishes, they match the executive desks proposed in our catalogues.





Le boiserie possono essere accostate tra di loro o sovrapposte sui contenitori; le mensole sono disponibili in vetro acidato.

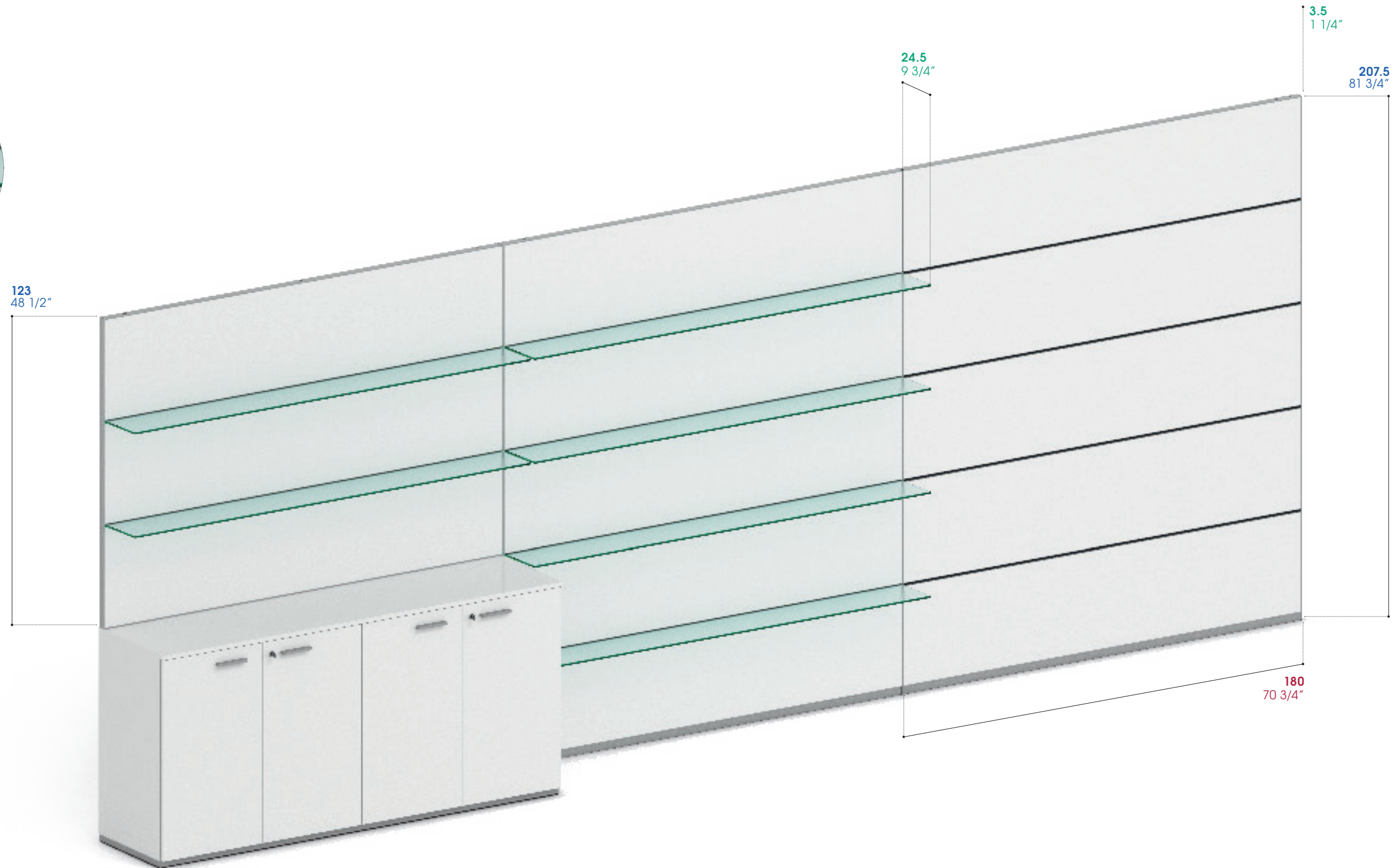
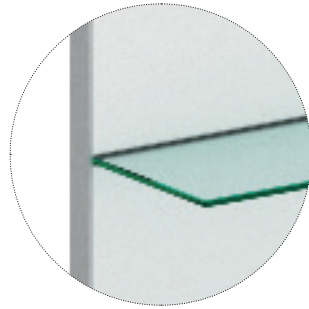
The boiserie can be placed side by side or superimposed on the containers; the shelves are available in etched glass.



Boiserie

Altezza	Height	Larghezza	Width	Profondità	Depth
A - 123 cm	H - 48 1/2"	L - 180 cm	W - 70 3/4"	P - 3.5 cm	D - 1 1/4"
A - 207.5 cm	H - 81 3/4"			P - 24.5 cm	D - 9 3/4"

Sp. 0.8 / 1/4" Thick



Esempi di composizioni / Composition examples

Comp. 1



Comp. 4



Comp. 2



Comp. 3



Comp. 5



Comp. 6



Pannelli boiserie / Boiserie panels

Pannelli sp. 1.8 cm, in melaminico o laminato / Panels 1.8 cm thick, in melamine or laminate



Mensole vetro / Glass shelves

Mensole sp. 0.8 cm, in vetro temprato / Shelves 0.8 cm thick, tempered glass



Profili e zoccoli / Profiles and base frames



Note

Prodotti non in pronta consegna. Per la disponibilità contattare l'ufficio commerciale / Items not in prompt delivery. Please contact the commercial department to check availability

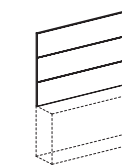
Boiserie

L 180 P 1,8 x H 207,5



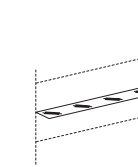
530.CB.TR.18_

L 180 P 1,8 x H 123



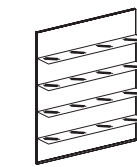
530.CB.SP.18_

L 179 P 24 x H 0,8



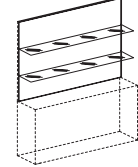
530.CB.RV.18_

L 180 P 24,5 x H 207,5



530.CB.T1.18_

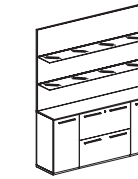
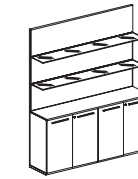
L 180 P 24,5 x H 123



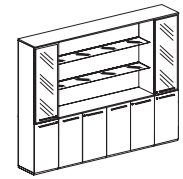
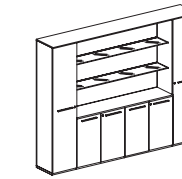
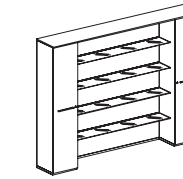
530.CB.S1.18_

Esempi di composizione / Examples of composition

L 180 P 45 x H 207,5



L 270 P 45 x H 209,3



Note:

Le dimensioni sono espresse in cm - consultare il listino prezzi per le caratteristiche tecniche, i codici degli articoli e delle finiture / Dimensions are stated in cm - for technical characteristics, article code numbers and finishing see price list;

Seul

DV545

Disponibili in diverse tipologie dimensionali, completano ed arricchiscono la famiglia dei prodotti destinati all'archiviazione. La loro concreta funzionalità e il loro stile universale permettono di realizzare ambienti versatili e moderni, all'insegna dell'essenzialità e della tecnicità.

Available in different dimensions; they complete and enrich the range of items dedicated to archiving. Their practical functionality and universal style allow the creation of modern and versatile environments, dedicated to essentiality and technicality.







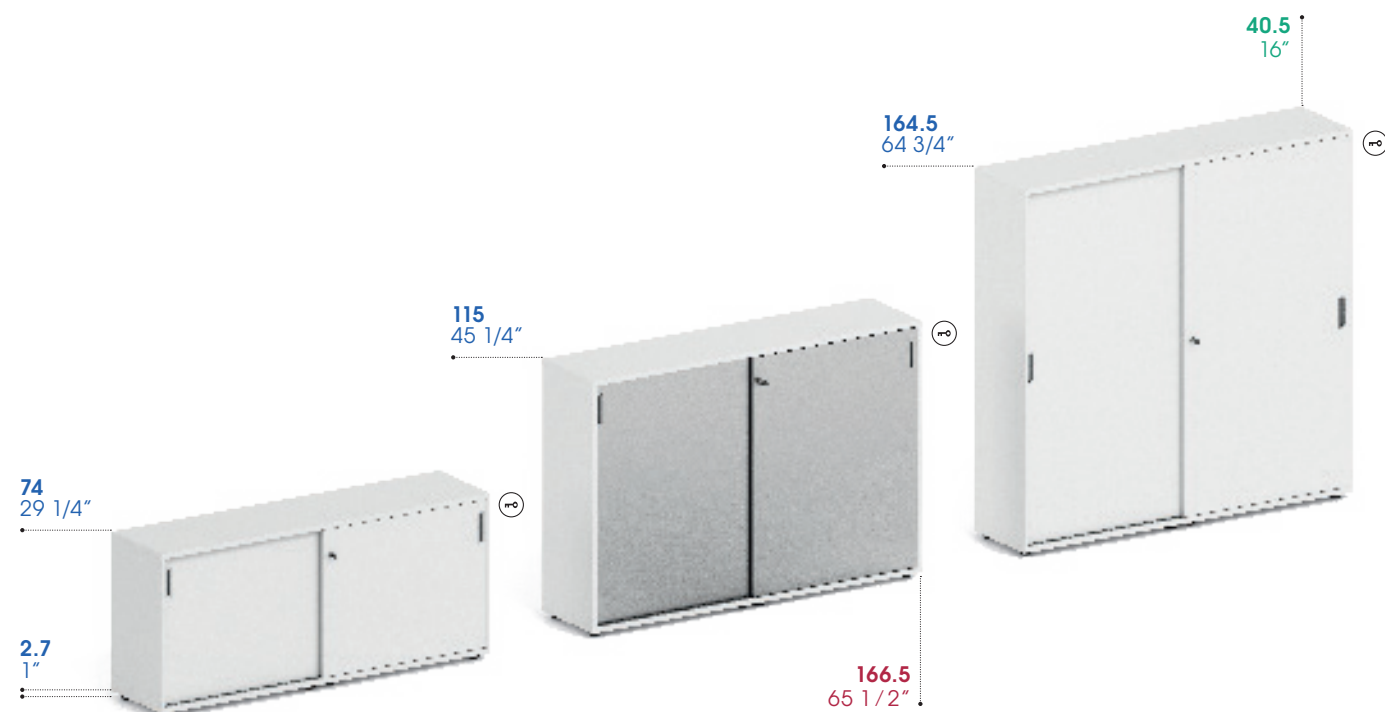
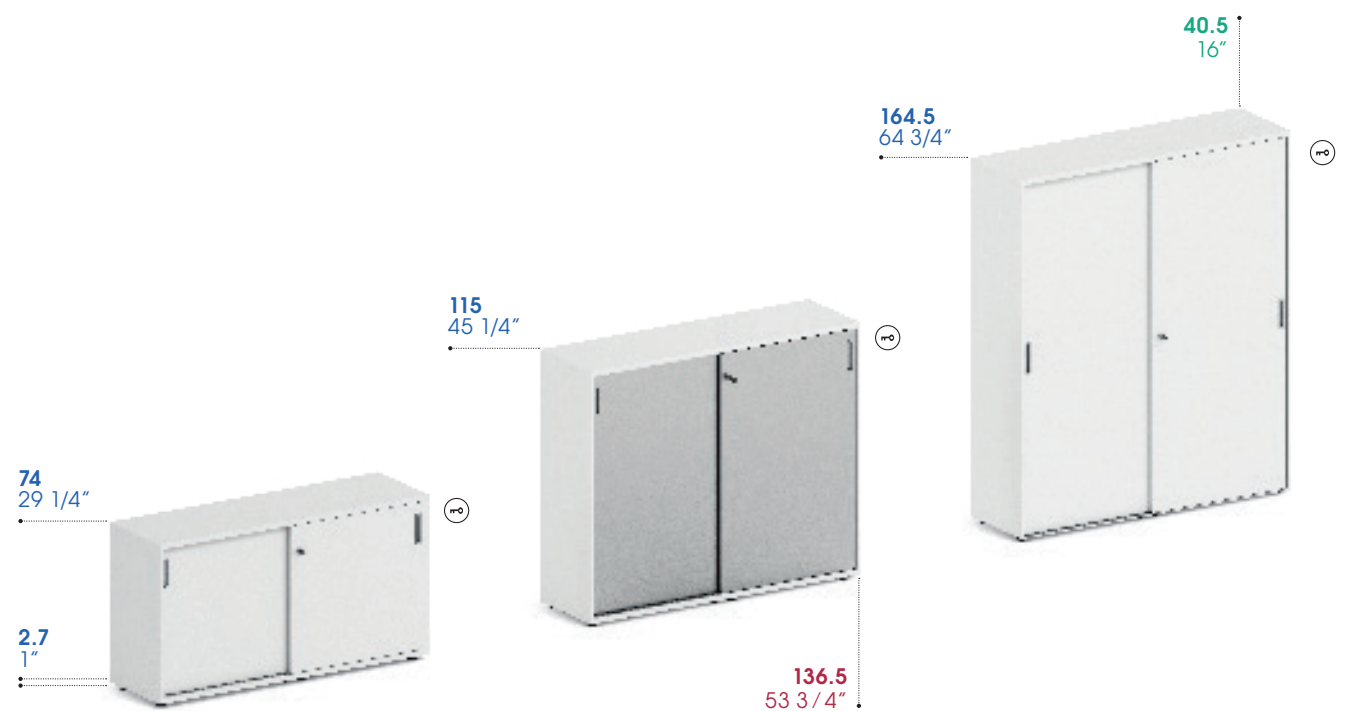
In evidenza la qualità, la pulizia formale di scocche e ante dotate di un efficiente e ricercato sistema di scorrimento su binario con apertura-chiusura "soft-closing".

The key elements are the quality, the clean lines of bodies and doors, that are equipped with an efficient and sophisticated "soft-opening and closing" rail system.



Contenitori ante scorrevoli / Storage units sliding doors

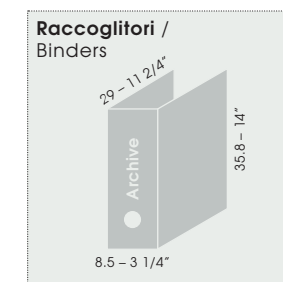
Altezza	Height	Larghezza	Width	Profondità	Depth
A - 74 cm	H - 29 1/4"	L - 136.5 cm	W - 53 3/4"	P - 40.5 cm	D - 16"
A - 115 cm	H - 45 1/4"	L - 166.5 cm	W - 65 1/2"		
A - 164.5 cm	H - 64 3/4"				



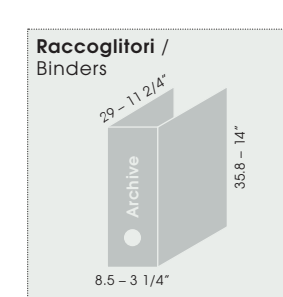
Con serratura / With lock

Capacità contenitiva / Storage capacity

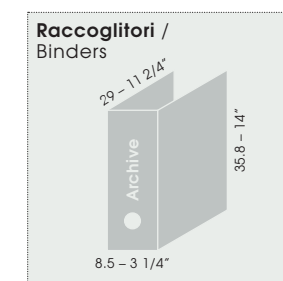
- 14 Dox
L: 136.5 - W: 53 3/4"
- 18 Dox
L: 166.5 - W: 65 1/2"



- 28 Dox
L: 136.5 - W: 53 3/4"
- 36 Dox
L: 166.5 - W: 65 1/2"



- 42 Dox
L: 136.5 - W: 53 3/4"
- 54 Dox
L: 166.5 - W: 65 1/2"



Note: Portata singolo ripiano: Kg 20 / Portata massima di ogni contenitore: Kg 180 / Portata massima di ogni contenitore: Kg 180 / Single shelf reach: 44 lbs. / Maximum static load of each storage unit: 396 lbs. / Maximum static load of each storage unit: 396 lbs.

Zoccolo / Metal base (Optional)



Note: Tutti i contenitori si possono completare con gli zoccoli metallici (Optional) / All storage units can be completed with metal bases (Optional)

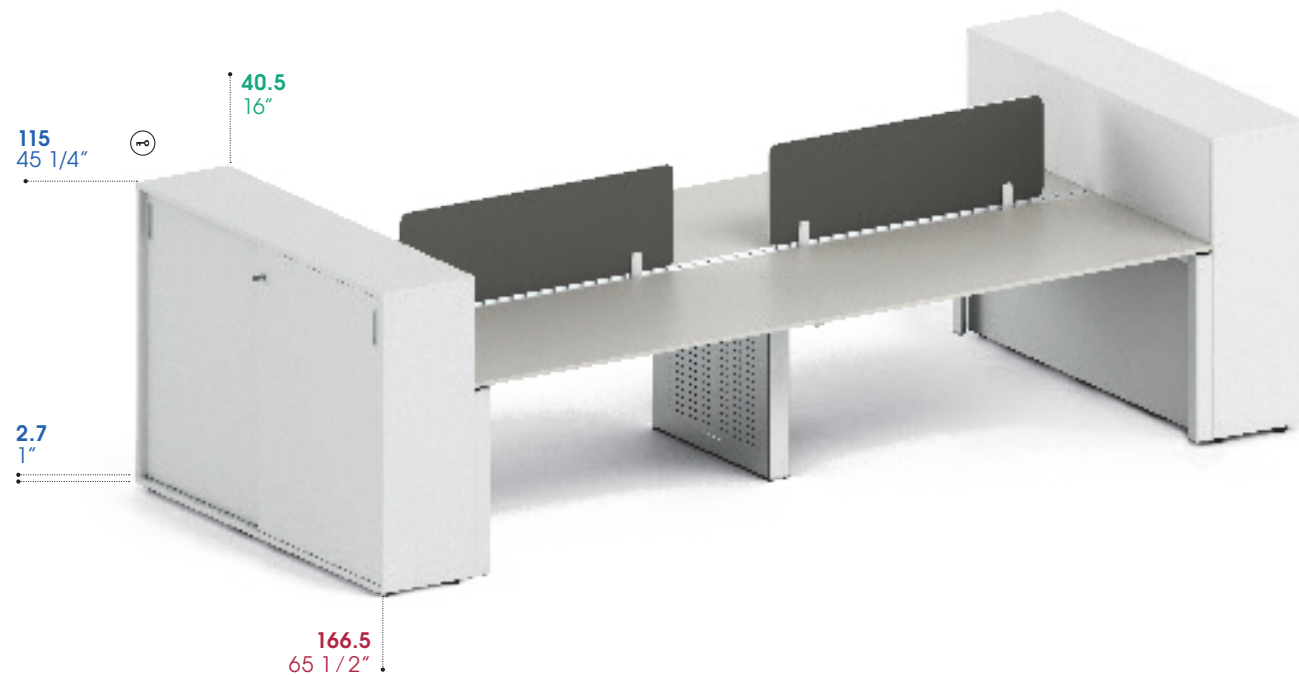
Esempi di composizioni con DV803 e DV801 / Composition examples with DV803 and DV801

Altezza Height	Larghezza Width	Profondità Depth
1 A - 74 cm H - 29 1/4"	L - 136.5 cm W - 53 3/4"	P - 40.5 cm D - 16"
2 A - 115 cm H - 45 1/4"	L - 166.5 cm W - 65 1/2"	P - 40.5 cm D - 16"

Comp. 1



Comp. 2

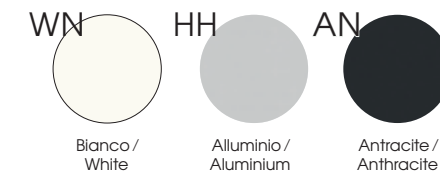


☑ Con serratura / With lock

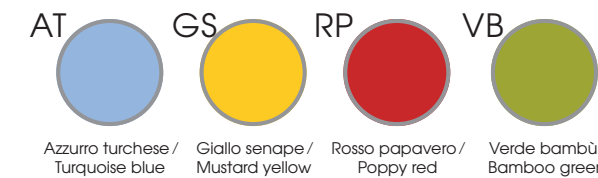
Finiture cromatiche / Colour finishes

Contenitori / Storage units

Scocca sp. 1.8 cm, in melaminico / Body 1.8 cm thick, in melamine



Ante scorrevoli sp. 1.8 cm, in melaminico con bordo ABS sp. 0.15 cm colore alluminio / Sliding doors 1.8 cm thick, in melamine with aluminium-coloured ABS edge-profiles 0.15 cm thick



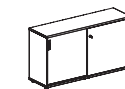
Ante scorrevoli sp. 1.8 cm, in melaminico con bordo ABS sp. 0.15 cm in tinta / Sliding doors 1.8 cm thick, in melamine with ABS edge-profiles 0.15 cm thick, in same color



Dati tecnici / Technical data

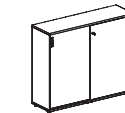
Contenitori ante scorrevoli / Sliding doors storage units

P 40,5 x H 74
☑ ☑



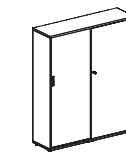
545.CA.S1.13_L 136,5
545.CA.S1.16_L 166,5

P 40,5 x H 115
☑ ☑



545.CA.S2.13_L 136,5
545.CA.S2.16_L 166,5

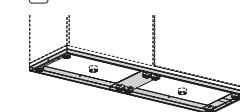
P 40,5 x H 164,5
☑ ☑



545.CA.S3.13_L 136,5
545.CA.S3.16_L 166,5

Zoccoli metallici / Metal base frames

P 40,5 x H 2,8
☑



545.ZZ.01.13 L 136,5
545.ZZ.01.16 L 166,5

Note:

☑ Le dimensioni sono espresse in cm - consultare il listino prezzi per le caratteristiche tecniche, i codici degli articoli e delle finiture/Dimensions are stated in cm - for technical characteristics, article code numbers and finishing see price list;

☑ Tutti gli articoli della serie DV545 - Ante scorrevoli non sono in pronta consegna. Per la disponibilità contattare l'ufficio commerciale/All the items of the DV545 - Sliding doors series are not in prompt delivery. Please contact the commercial department to check availability;

☑ Con serratura/With lock.

Lockers

DV549

Pratici e utili contenitori destinati a diversi ambienti di lavoro in cui si presenta la necessità di contenere o custodire documenti ed effetti personali. Modulari e componibili, essi si possono adattare secondo le svariate richieste del cliente.

Practical and useful storage units for different working environments where the keeping or warding of documents and personal belongings is needed. Modular units, adaptable to various needs of each customer.







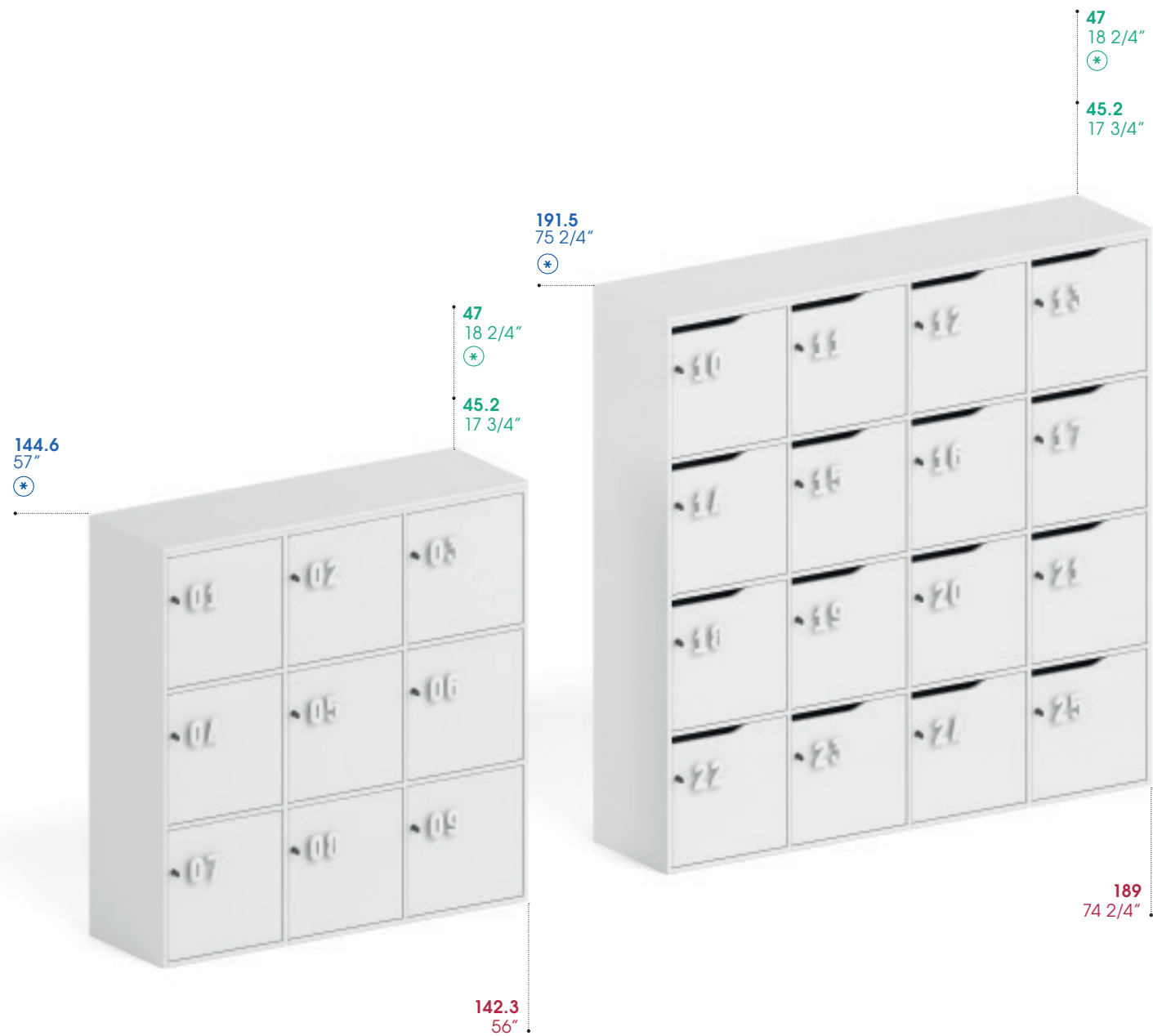
Attuali, freschi, giocosi, diventano eleganti e riconoscibili soprattutto nelle versioni con le ante colorate: disponibili con serrature in diverse tipologie e con numeri integrabili.

Topical, fresh, playful, they become elegant and recognizable especially in the version with coloured doors, available with different types of locks and possibility of integrating numbers.



Lockers

Altezza / Height		Larghezza / Width		Profondità / Depth	
⊛ A - 144.6 cm	H - 57"	L - 142.3 cm	W - 56"	P - 45.2 cm	D - 17 3/4"
⊛ A - 191.5 cm	H - 75 2/4"	L - 189 cm	W - 74 2/4"	P - 47 cm	D - 18 2/4"



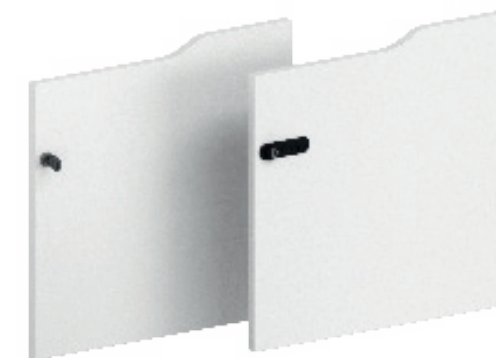
⊛ Profondità scocca più numeri / Body depth including numbers

⊛ Altezza con Top / Height whit Top

Ante Lockers / Lockers doors

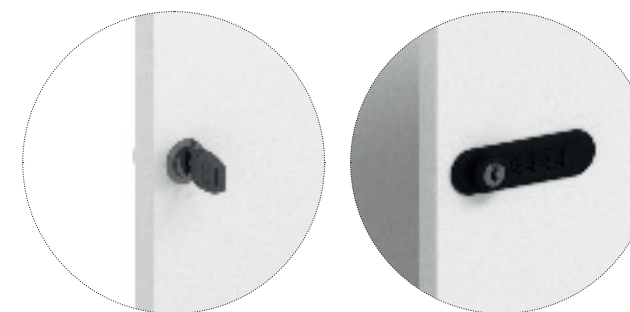


Anta dritta sp. 1.8 cm / Straight door 3/4" thick



Anta sagomata sp. 1.8 cm / Shaped door 3/4" thick

Le ante sono disponibili con serratura a chiave o con serratura con combinazione a 4 cifre / Doors are available with key lock or with with lock and 4 digit combination



Numeri / Numbers

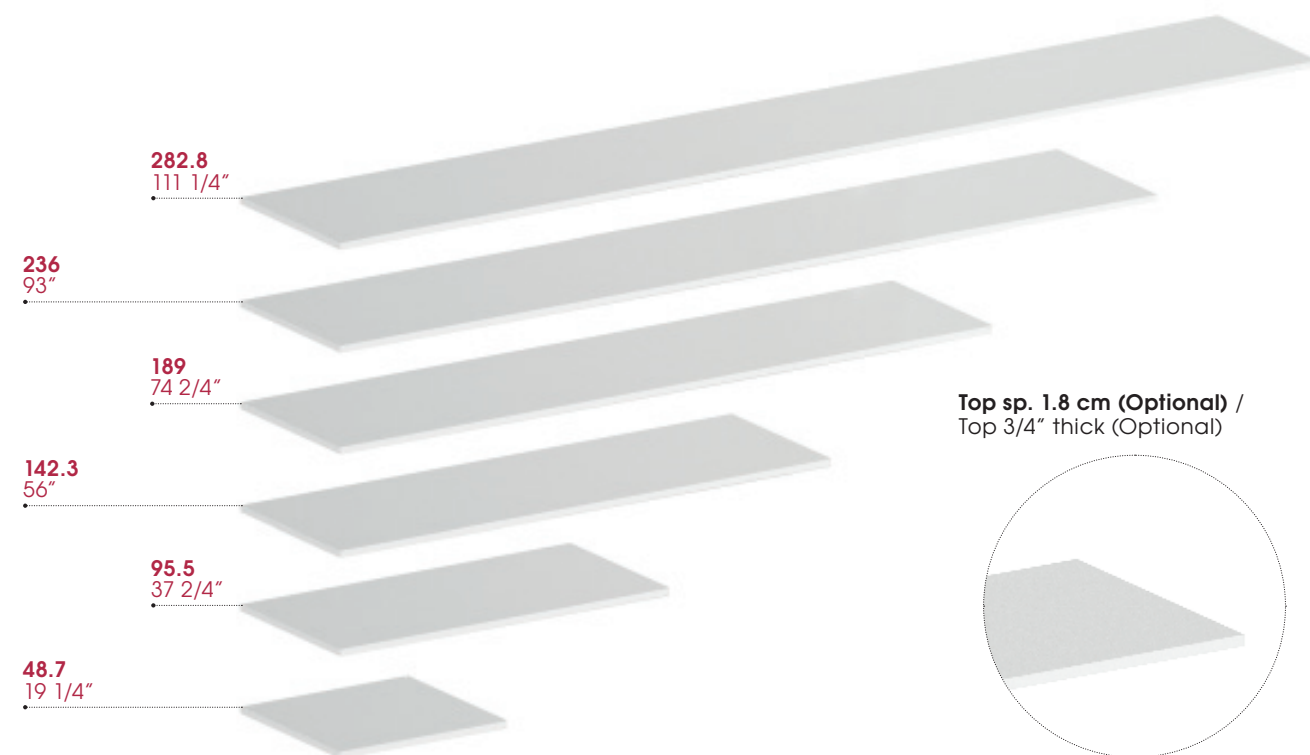
Numeri disponibili da aggiungere, alle ante già predisposte, in base alla composizione scelta / Available numbers to be added to the doors, already set up depending on chosen combination



Tipologie Lockers / Lockers types

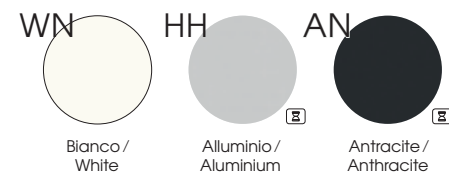


Tipologie di tops / Tops types

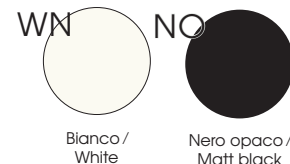


Contenitori / Storage units

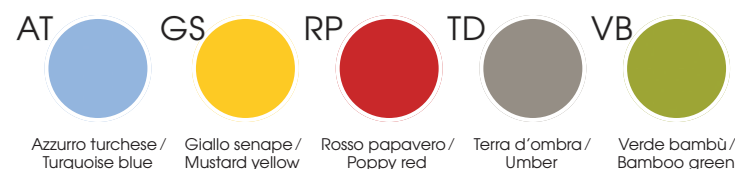
Scocca, ripiani e top sp. 1.8 cm, in melaminico / Body, shelves, top 1.8 cm thick, in melamine



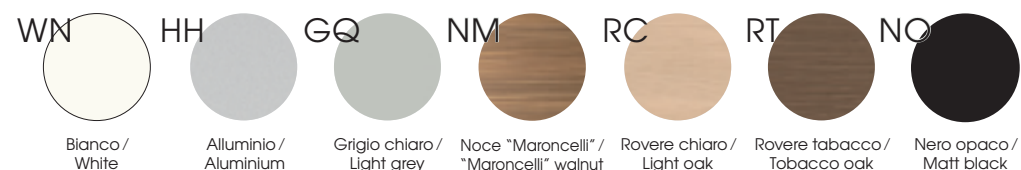
Ante dritte sp. 1.8 cm, in melaminico con bordo ABS sp. 0.15 cm in tinta / Straight doors 1.8 cm thick, in melamine with ABS edge-profiles 0.15 cm thick, in same color



Ante sagomate sp.1.8 cm, in melaminico con bordi perimetrali in ABS sp. 0.15 cm colore bianco / Shaped doors 1.8 cm thick, in melamine with white-coloured 0.15 cm ABS edge-profiles



Ante sagomate sp. 1.8 cm, in melaminico con bordo ABS sp. 0.15 cm in tinta / Shaped doors 1.8 cm thick, in melamine with ABS edge-profiles 0.15 cm thick, in same color



Numeri in ABS / ABS number

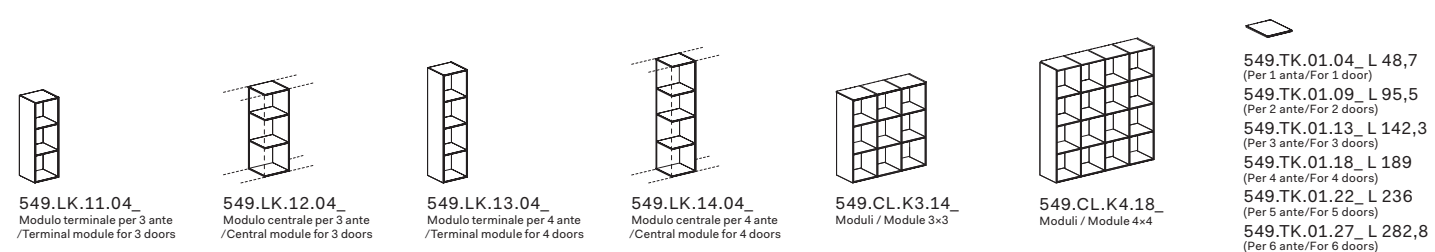


Note

☒ Fino ad esaurimento / Until exhaustion

Lockers

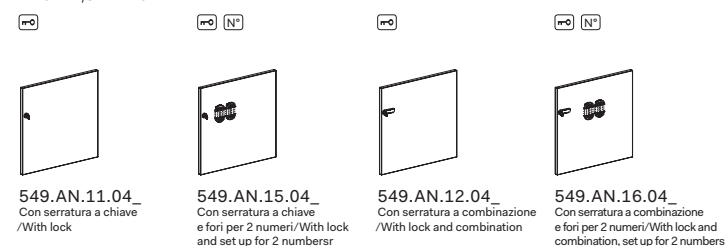
L 48,5 P 45 x H 142,8 L 46,8 P 45 x H 142,8 L 48,5 P 45 x H 189,6 L 46,8 P 45 x H 189,6 L 142,3 P 45 x H 142,8 L 189 P 45 x H 189,6 P 45 x H 1,8



Note: ☒ Per l'integrazione dei TOP vedi "Manuale Tecnico"/Check the "Technical book" for the integration of TOP

Ante dritte / Straight doors

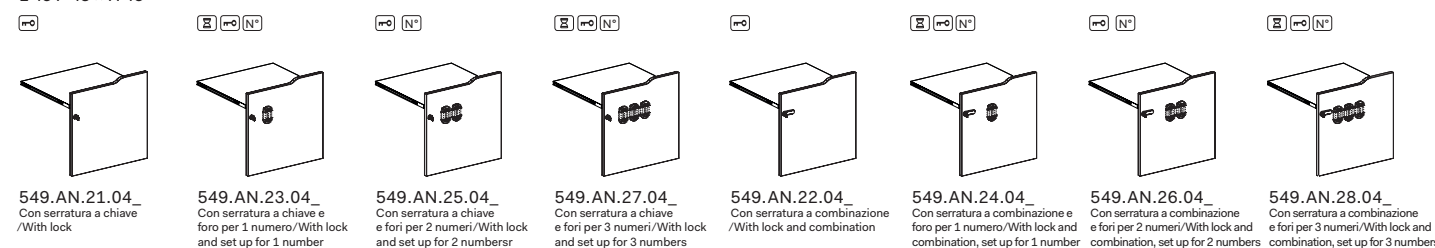
L 45 P 1,8 x H 45



N^o Numeri da aggiungere all'ordine/Numbers to be added to the order

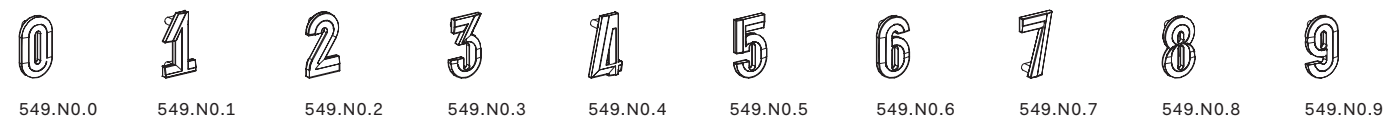
Ante sagomate con ripiano / Shaped doors with shelf

L 45 P 43 x H 45



N^o Numeri da aggiungere all'ordine/Numbers to be added to the order

Accessori / Accessories



549.AC.PI.01 Piedini con livellatore in ABS/ABS Feet (Optional)



549.CU.A4.00 Chiave passepartout per ante con serratura con combinazione / Passe-partout key for door with lock and combination

Note:

☒ Le dimensioni sono espresse in cm - consultare il listino prezzi per le caratteristiche tecniche, i codici degli articoli e delle finiture/Dimensions are stated in cm - for technical characteristics, article code numbers and finishing see price list;

☒ Con serratura/With lock.

☒ Fino ad esaurimento/Until exhaustion.

Pedestals

DV550

Le "cassettiere universali" da ufficio sono disponibili in versione metallo, melaminico e laminato. Possibilità di specifici accessori per l'attrezzatura dei cassetti interni.

The "universal pedestals" for office are available in metal, melamine and laminate versions. Possibility of specific accessories for the equipment of the internal drawers.







I mobili di servizio su ruote svolgono molteplici funzioni; sono disponibili nelle finiture melaminico e laminato.

Service units on castors perform multiple functions; they are available in melamine and laminate finishes.





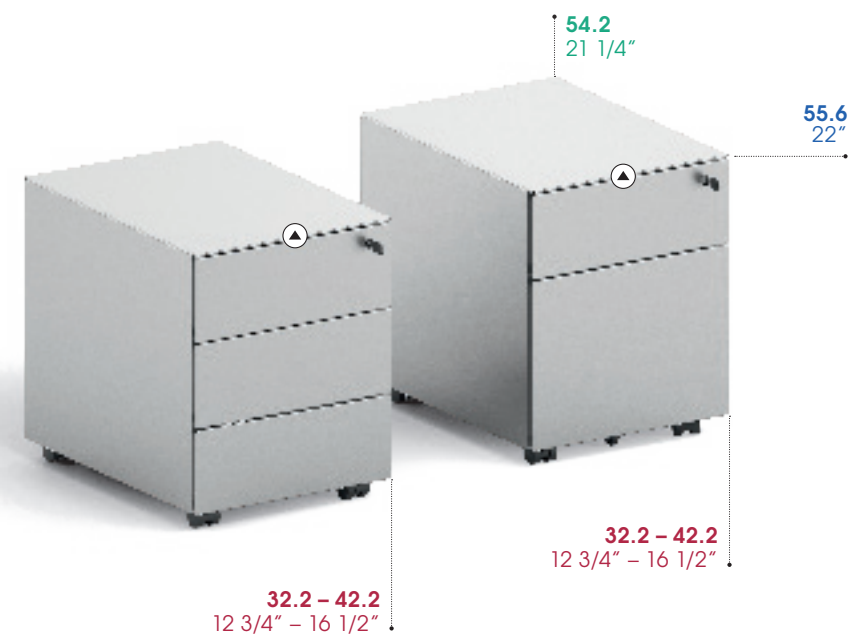
Cassetti metallici in metallo bianco: L. 32,5 e L. 86 / Metallic drawers in white metal: W. 12 13/16" and W. 33 7/8"





Cassettiere universali / Universal pedestals

Altezza	Height		Larghezza	Width		Profondità	Depth	
A - 55.5 cm	H - 21 3/4"	●	L - 42 cm	W - 16 1/2"	■	P - 57 cm	D - 22 1/2"	▲
A - 55.6 cm	H - 22"	▲	L - 32.2 cm	W - 12 3/4"	▲	P - 54.2 cm	D - 21 1/4"	▲
			L - 42.2 cm	W - 16 1/2"	▲			



- Melaminico / Melamine
- Laminato / Laminate
- ▲ Metallo / Metal

Cassettiere in finitura Melaminico Laminato / Finish pedestals Melamine Laminate

Cassettiera su ruote 3 cassetti /
Pedestals on castors with 3 drawers



Noce "Maroncelli" /
"Maroncelli" Walnut

Rovere Tabacco /
Tobacco oak

Grigio Chiaro /
Light grey

Nero opaco /
Matt black

Cassettiera su ruote, 2 cassetti di cui 1 classificatore /
Pedestals on castors with 2 drawers, 1 of which for hanging folders



Rovere Chiaro /
Light oak

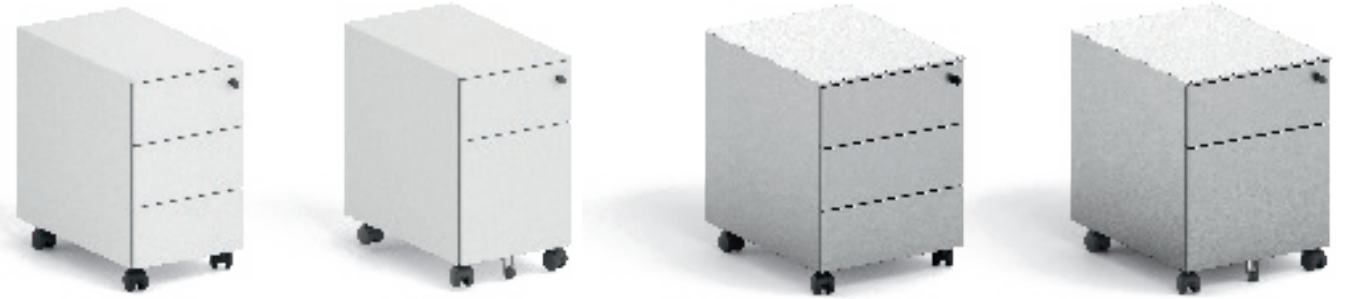
Bianco opaco /
Matt white

Bianco lucido /
Glossy white

Cassettiera in laminato
Laminate Pedestals

Cassettiere in metallo / Metal pedestals

Cassettiera su ruote, 3 cassetti o 2 cassetti di cui 1 classificatore /
Pedestal on castors, with 3 drawers or 2 drawers 1 of which for hanging folders



Finitura bianco /
White finish

Finitura alluminio /
Aluminium finish

Cassettiera su ruote, 3 cassetti o 2 cassetti di cui 1 classificatore /
Pedestal on castors, with 3 drawers or 2 drawers 1 of which for hanging folders



Finitura antracite /
Anthracite finish

Ruote / Castors

Standard

Optional



Ruote in nylon nere
H: 6 cm - Ø 5 cm /
Black nylon castors
H: 2 1/4" - Ø 2"

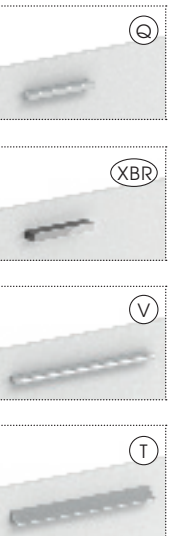
Ruote in alluminio e gomma bianca
H: 7.75 cm - Ø 6 cm /
Aluminium and white rubber castors
H: 3" - Ø 2 1/4"

Mobile di servizio su ruote / Service units on castors



Ruote in alluminio e gomma bianca
H: 7.75 cm - Ø 6 cm /
Aluminium and white rubber castors
H: 3" - Ø 2 1/4"

Maniglie /
Handles

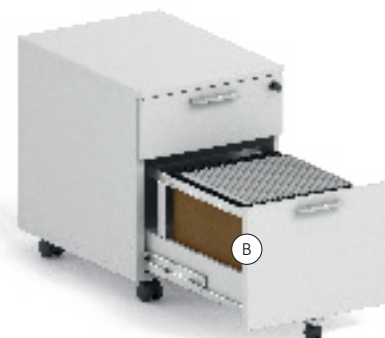


Capacità del cassetto classificatore / Folder drawer capacity

Cassettiera in finitura / Finish Pedestal ●●
L: 42.2 – W: 16 1/2"



30 Cartella / (A)
Folders



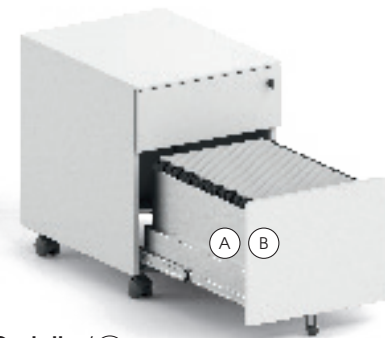
20 Cartella / (B)
Folders

Cassettiera in metallo / Metal pedesta▲
L: 32.2 – W: 12 3/4"



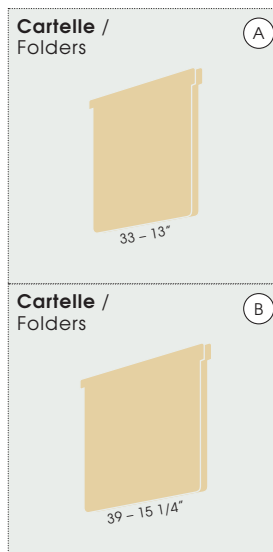
14 Cartella / (A)
Folders

14 Cartella / (B)
Folders



30 Cartella / (A)
Folders

20 Cartella / (B)
Folders



● Melaminico /
Melamine

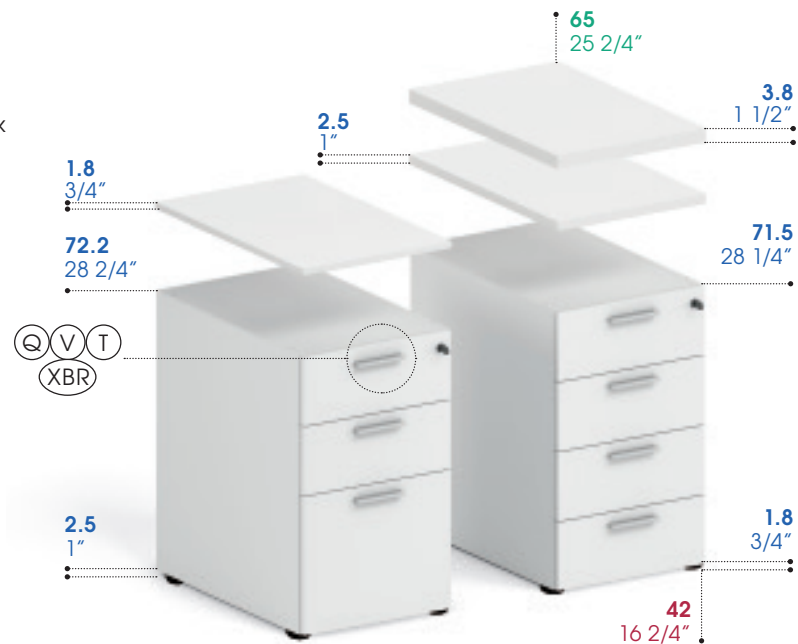
● Laminato /
Laminate

▲ Metallo /
Metal

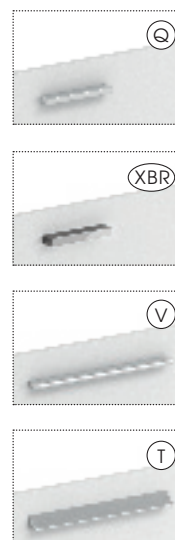
Cassettiere portanti / Carrying pedestals

Top "Optional":

sp. 1.8 cm - 3/4" thick
sp. 2.5 cm - 1" thick
sp. 3.8 cm - 1 1/2" thick



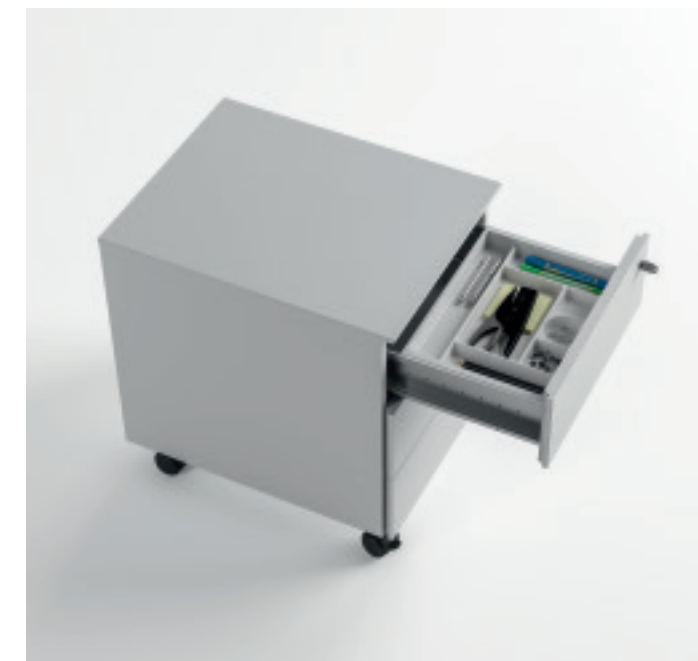
Maniglie /
Handles



Accessori per contenitori – Cassettiere / Accessories for storage units – Pedestals



Vaschetta portacancelleria per cassetto (L: 32.2 cm) /
Stationary tray for drawers (W: 12 3/4")



Vaschetta portacancelleria per cassetto (L: 42.2 cm) /
Stationary tray for drawers (W: 16 2/4")

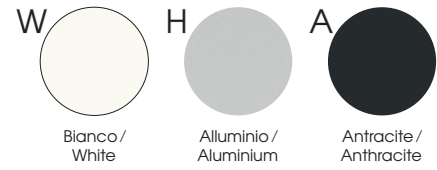


Cuscino per cassetiera e cuscino per mobile di servizio /
Cushion for pedestal and cushion for service unit

Cassettiere in melaminico (*) o laminato (**)/ Pedestals in melamine (*) or laminate (**)



Cassettiere metalliche / Metal pedestals



Cassettiere portanti 4 cassetti o 3 cassetti in melaminico / Carrying pedestals in melamine with 4 drawers or 3 drawers



Top. sp. 1.8 - 2.5 - 3.8 cm, in melaminico / Top. 1.8 - 2.5 - 3.8 cm thick, in melamine

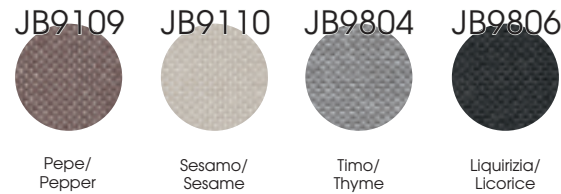


Zoccoli in alluminio / Aluminium plinth



Cuscini / Cushion

Rivestimento in tessuto 100% poliestere Trevira CS - JET Bioactive / 100% polyester Trevira CS - JET Bioactive fabric coating



Mobili di servizio su ruote / Service units on castors

Cappello, ante e frontali cassetti sp. 1.8 cm, in melaminico (*) o laminato (**)/ Top, doors and drawer fronts 1.8 cm thick, in melamine (*) or laminate (**)



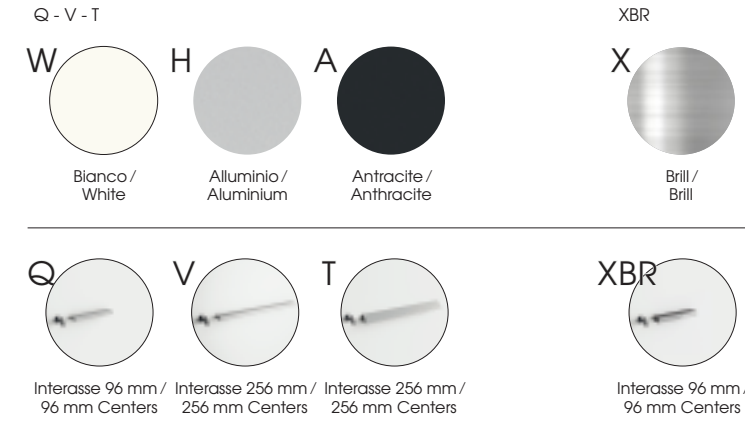
Scocca in melaminico colore alluminio / Melamine body in aluminium finish



Note

Prodotti non in pronta consegna. Per la disponibilità contattare l'ufficio commerciale / Items not in prompt delivery. Please contact the commercial department to check availability

Maniglie / Handles



Dati tecnici / Technical data

Pedestals DV550

Cassettiere / Pedestals

L 42 P 57 x H 55,5	L 32,2 P 54,2 x H 55,6	L 42,2 P 54,2 x H 55,6	L 33 P 53 x H 44
550.CS.10.04_ Melaminico/Melamine	550.CS.20.04_ Melaminico/Melamine	550.CS.1M.03_ Metalliche "slim" /Metallic "slim"	550.CS.2M.03_ Metalliche "slim" /Metallic "slim"
550.CS.1M.04_ Metalliche/Metallic	550.CS.2M.04_ Metalliche/Metallic	550.CS.1M.04_ Metalliche/Metallic	550.CS.2M.04_ Metalliche/Metallic
550.CS.A7.00 Kit 4 ruote e ruotino per cassetto classificatore /Set of 4 casters and little wheel for filing drawer (Optional)	550.CS.1M.03_ Metalliche "slim" /Metallic "slim"	550.CS.2M.03_ Metalliche "slim" /Metallic "slim"	550.CS.1M.04_ Metalliche/Metallic
	550.CS.2M.04_ Metalliche/Metallic	550.CS.1M.04_ Metalliche/Metallic	550.CS.2M.04_ Metalliche/Metallic
			Scopese melaminico /Hanged melamine
			Note: Per l'integrazione con le serie dvo_ vedi relativo catalogo/For the integration with dvo_ series, see relative catalog

Cassettiere portanti / Carrying pedestals

L 42 P 65 x H 71,5	L 120 P 60 x H 61,5
550.CS.30.04_	550.CM.S0.12_ Su ruote/On castors
550.CS.40.04_	
550.CG.13.04_ H 1,8	
550.CG.14.04_ H 2,5	
550.CG.15.04_ H 3,8	
550.CG.11.04 H 2,5	
550.CG.12.04 H 1,8	
Zoccolo/Base frame (Optional)	

Mobile di servizio su ruote / Service unit on castors

L 120 P 60 x H 61,5
550.CM.S0.12_ Su ruote/On castors

Cassetti metallici / Metallic drawer

L 32,5 P 52 x H 7	L 86 P 26 x H 7,5
503.CS.P1.00 L 33	503.CS.P2.00 L 39

Accessori per cassettiere e contenitori / Accessories for pedestals and storage units

L 39 P 54,5 x H 3,5	L 77 P 45 x H 3,5	550.CS.A1.03	550.CS.A1.02 Solo per cassettiere met. "slim" /Only for met. pedestal "slim"	503.CS.P1.00 L 33	503.CS.P2.00 L 39
550.CS.A6.03_ Cuscino/Cushion	550.CM.AC.07_ Cuscino/Cushion				

Note:

Le dimensioni sono espresse in cm - consultare il listino prezzi per le caratteristiche tecniche, i codici degli articoli e delle finiture / Dimensions are stated in cm - for technical characteristics, article code numbers and finishing see price list;

Prodotti non in pronta consegna. Per la disponibilità contattare l'ufficio commerciale / Items not in prompt delivery. Please contact the commercial department to check availability;

Con serratura/With lock.

Accessories

Le dotazioni che fanno la differenza. Una vasta gamma di prodotti, componenti e accessori di arredo per ufficio, per incontrare le più diverse esigenze e personalizzare le vostre idee.

Equipment that makes a difference. A wide range of products, components and office furniture accessories, to meet the most diverse needs and customize your ideas.

Frontal panels&Screens P. 196



Coffee tables P. 222



Wire-management P. 234



Byblos P. 244



Complements P. 252



Acoustic complements P. 262



Frontal panels&Screens DV300

Una vasta gamma di Frontal panels protettivi, dedicati agli operatori in ufficio, sono così suddivisi: melaminico, vetro, tessuto fonoassorbente e plexiglass. La serie poi si completa con particolari Screens, che comprendono: pannelli a pavimento e divisori in melaminico o laminato.

A wide range of protective Frontal panels, dedicated to office operators, are divided as follows: melamine, glass, sound-absorbing fabric and plexiglass. The series is then completed with special Screens, which include: floor panels and partitions in melamine or laminate.









Vasta gamma di frontal panels in diversi materiali: melaminico, vetro, tessuto anti-batterico etc.

Wide range of frontal panels in different materials: melamine, glass, anti-bacterial fabric etc.









Tutti gli screens
in melaminico e
plexiglass sono
riciclabili al 100%.



*All screens in
melamine and
plexiglass are
100% recyclable.*



Frontal panel vari / Various Fronta panel

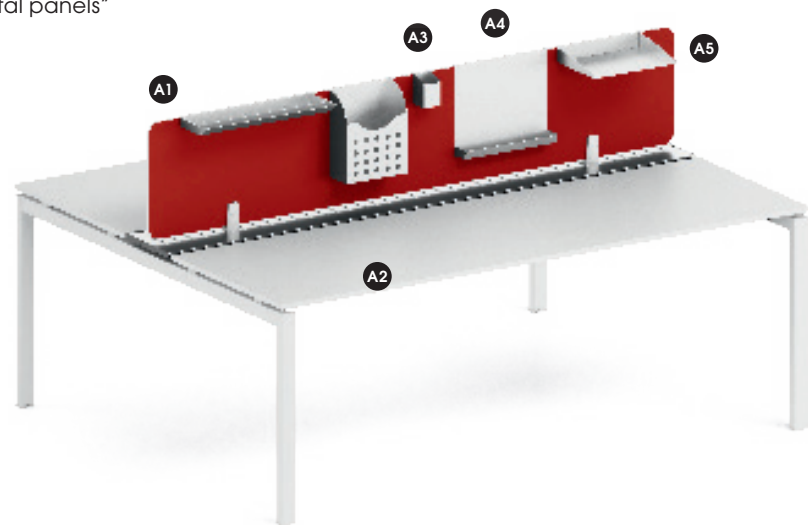
Frontal panel in melaminico sp. 1 cm - H. 39 cm, con morsetti /
Melamine frontal panel 3/8" thick - H. 15 3/8" thick, with clamps



Frontal panel in vetro stratificato retrolaccato sp. 0.8 cm - H. 39 cm /
Laminated rear-lacquered glass frontal panel 5/16" thick - H. 15 3/8" thick



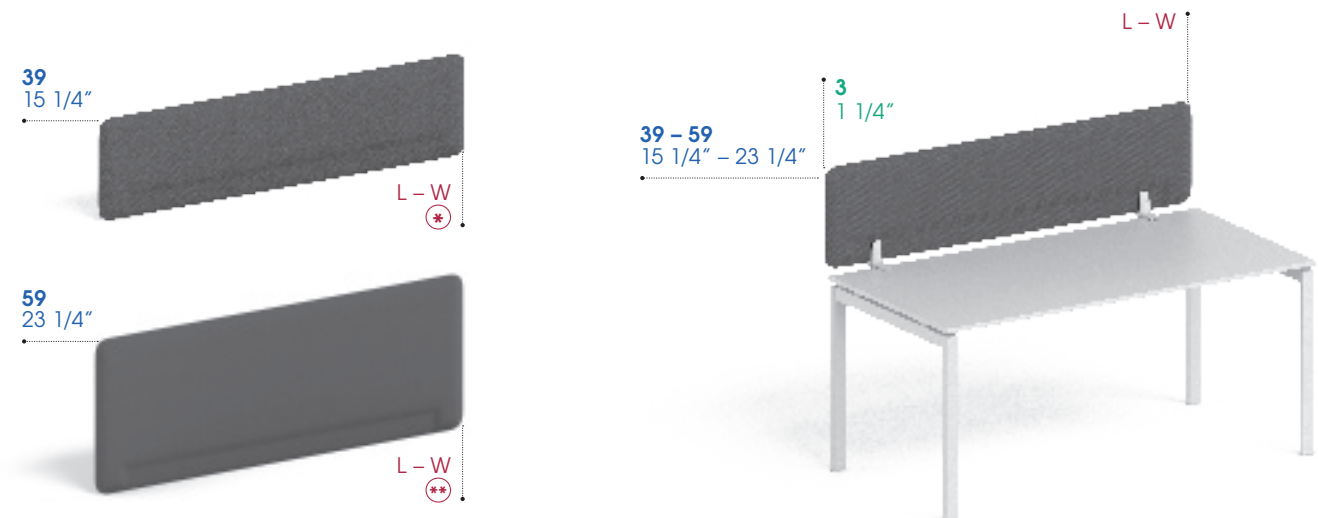
Accessori per "Frontal panel in Melaminico" /
Accessories for "Melamine Frontal panels"



- A1** Vaschetta porta cancelleria colore Alluminio / Aluminium coloured stationery tray
- A2** Tasca verticale colore Alluminio / Aluminium coloured vertical paper holder
- A3** Portapenne colore Alluminio / Aluminium coloured pen holder
- A4** Portanotes con magneti / Board for notes with magnets
- A5** Portafogli singolo colore Alluminio / Aluminium coloured paper holder

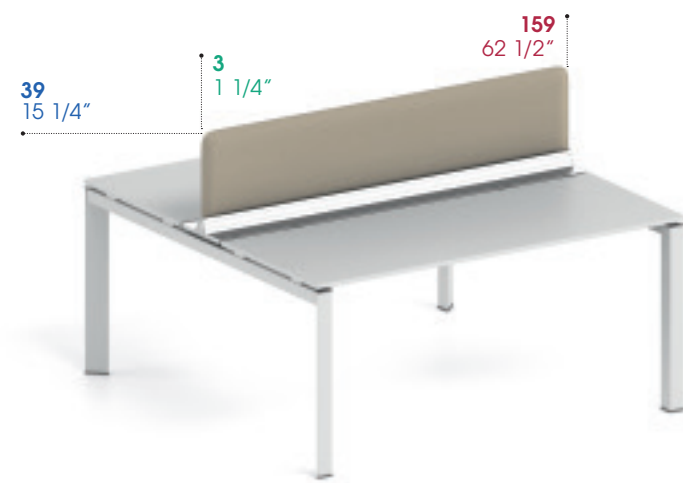
Frontal panel in tessuto fonoassorbente sp. 3 cm - 1 1/4" /
Acoustic Frontal panel upholstered with fabric 3 cm - 1 1/4" thick

Altezza A - 39 cm	Height H - 15 1/4"	Larghezza L - 64 cm	Width W - 25 1/4"	Profondità P - 3 cm	Depth D - 1 1/4"
		* L - 79 cm	W - 31"		
		* L - 99 cm	W - 39"		
		* L - 119 cm	W - 46 3/4"		
		* L - 139 cm	W - 54 3/4"		
		* L - 159 cm	W - 62 1/2"		
		* L - 179 cm	W - 70 1/2"		
A - 59 cm	H - 23 1/4"	** L - 139 cm	W - 54 3/4"	P - 3 cm	D - 1 1/4"
		** L - 159 cm	W - 62 1/2"		

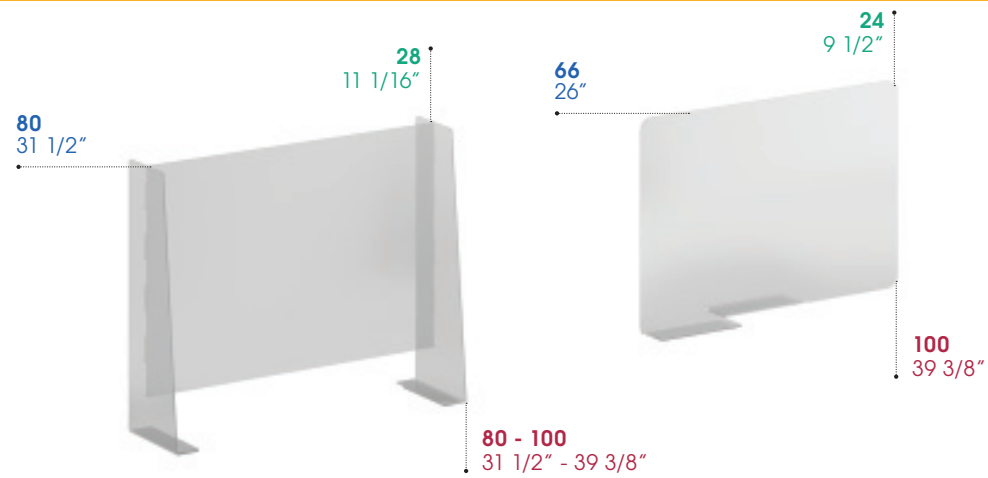


Frontal panel in tessuto fonoassorbente per profilo attrezzabile sp. 3 cm - 1 1/4" /
Frontal panel with acoustic fabric for accessories profile 3 cm - 1 1/4" thick

Altezza A - 39 cm	Height H - 15 1/4"	Larghezza L - 159 cm	Width W - 62 1/2"	Profondità P - 3 cm	Depth D - 1 1/4"
----------------------	-----------------------	-------------------------	----------------------	------------------------	---------------------



Screen in Plexiglass / Plexiglass Screen



Frontal panels / Frontal panels

Frontal panel in melaminico sp. 1 cm - H. 65 cm /
Melamine frontal panel 3/8" thick - H. 25 5/8"

Frontal panel in plexiglass sp. 0,5 cm - H. 65 cm /
Plexiglass frontal panel 3/16" thick - H. 25 5/8"



Note: N.B.: Per i frontal con lunghezza maggiore o uguale a 139 cm, ordinare 2 kit di supporti per frontal panel /
Note: For frontal panels with a length greater than or equal to 54 3/4", order 2 kits of clamps-supports for frontal panels

Frontal panel in melaminico sp. 1 cm - H. 65 cm, con supporto freestanding integrato / Melamine frontal panel 3/8" thick - H. 25 5/8", with freestanding bracket integrated

Frontal panel in plexiglass sp. 0,5 cm - H. 65 cm, con supporto freestanding integrato / Plexiglass frontal panel 3/16" thick - H. 25 5/8", with freestanding bracket integrated

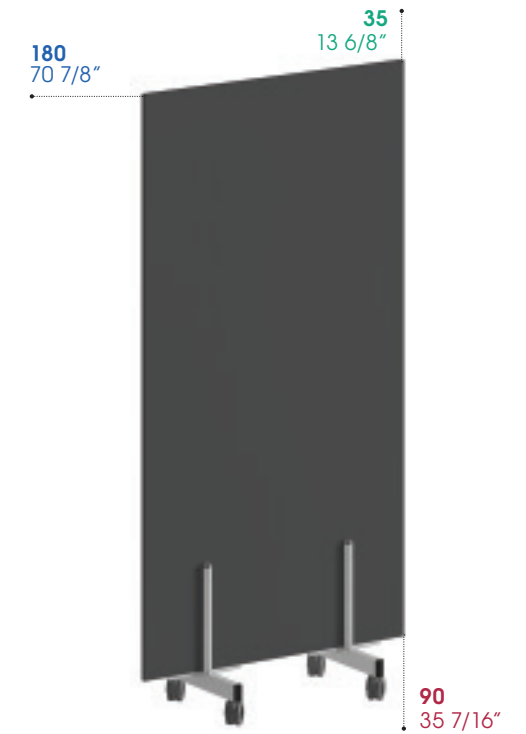


Con supporti in Zama / With Zamak clamps

Partitions

Partizione in melaminico sp. 1,8 cm con base fissa /
Melamine partitions 3/8" thick, with fixed base

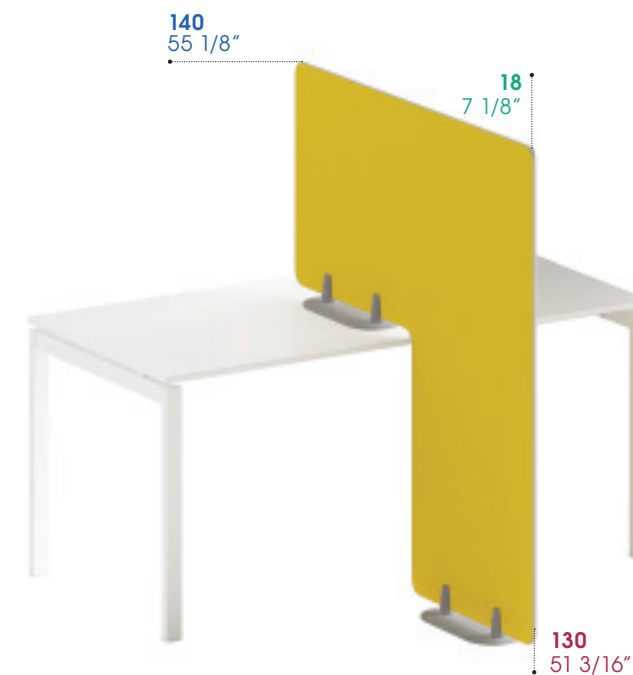
Partizione in melaminico sp. 1,8 cm con base su ruote /
Melamine partitions 3/8" thick, with base on castors



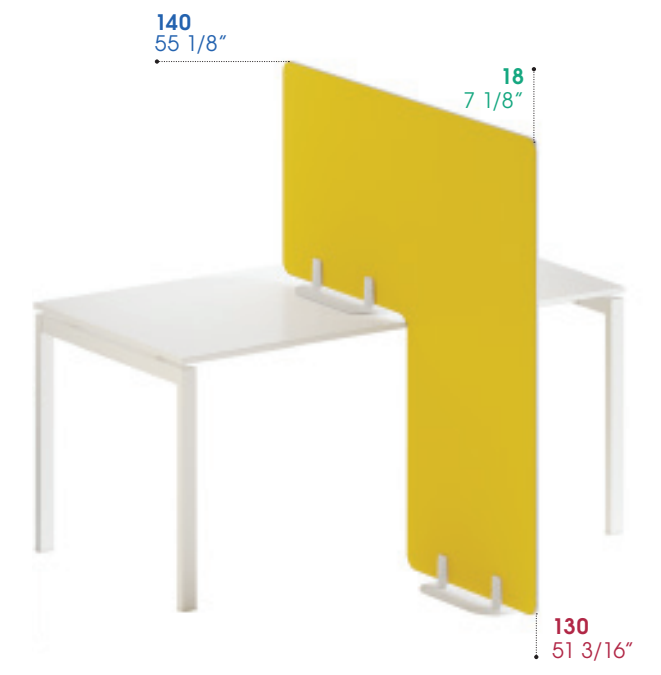
Note: Le partizioni in laminato lucido (WL) possono essere utilizzate come lavagne con gli appositi pennarelli /
Polished white laminate (WL) partitions can be used as blackboards with the appropriate markers

Frontal panel a pavimento / Floor frontal panel

Frontal panel in melaminico a pavimento sp. 1 cm, con supporto freestanding integrato /
Floor melamine frontal panel 3/8" thick, with freestanding bracket integrated



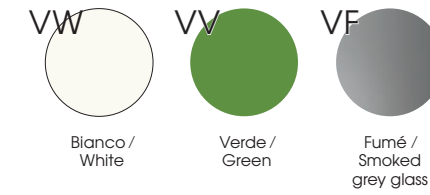
Con supporti in Zama / With Zamak clamps



Con supporti in ABS / With ABS clamps



Frontal panels in vetro stratificato sp. 0.8 cm / Glass frontal panels stratified glass 0.8 cm thick



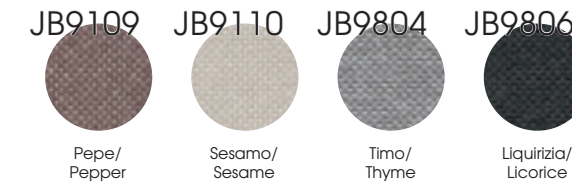
Frontal panels in melaminico / Melamine frontal panels

Frontal panels sp. 1 cm, in melaminico con bordo ABS sp. 0.15 cm colore alluminio / Frontal panels 1 cm thick, in melamine with aluminium-coloured ABS edge-profile 0.15 cm thick



Frontal panels in tessuto acustici / Acoustic fabric frontal panels

Rivestimento in tessuto 100% poliestere Trevira CS - JET Bioactive / 100% polyester Trevira CS - JET Bioactive fabric coating



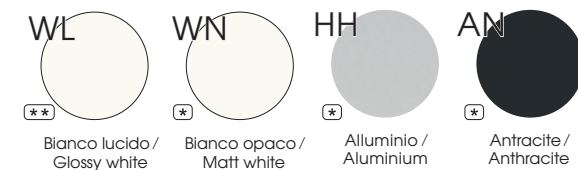
Screens - Frontal panels

Plexiglass sp. 0.5 cm / 0.5 thick

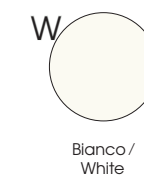


Paretine (Base solo alluminio) / Partitions (Base only aluminium)

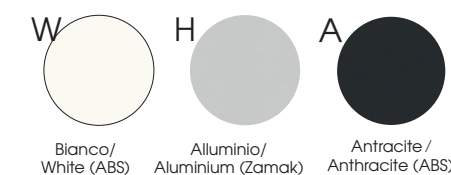
Pannello in melaminico (*) o laminato (**), sp. 1.8 cm / 1.8 cm thick, panel in melamine (*) or laminate (**)



Portapenne in metallo per paretine / Metal pen holder for partitions



Morsetti e supporti / Clamps and supports




Accessori per Frontal panels / Accessories for Frontal panels



Note


Prodotti non in pronta consegna. Per la disponibilità contattare l'ufficio commerciale / Items not in prompt delivery. Please contact the commercial department to check availability

Frontal panels Sp. 0,8 - 1

P 1 x H 39 P 0,8 x H 39


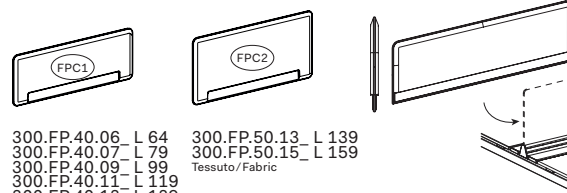
 300.FP.06.06_L 64 300.FPV1.06_L 64
 300.FP.06.07_L 79 300.FPV1.07_L 79
 300.FP.06.09_L 99 300.FPV1.09_L 99
 300.FP.06.11_L 119 300.FPV1.11_L 119
 300.FP.06.13_L 139 300.FPV1.13_L 139
 300.FP.06.15_L 159 300.FPV1.15_L 159
 300.FP.06.17_L 179 300.FPV1.17_L 179
 300.FP.06.19_L 199 300.FPV1.19_L 199
 Melaminico/Melamine Vetro/Glass

Frontal panels H 65

P 1 x H 65 P 0,5 x H 65


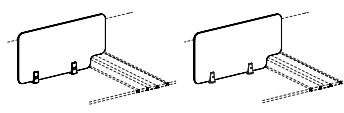
 300.FP.09.06_L 64 300.FP.69.06_L 64
 300.FP.09.07_L 79 300.FP.69.11_L 119
 300.FP.09.09_L 99 300.FP.69.13_L 139
 300.FP.09.11_L 119 300.FP.69.15_L 159
 300.FP.09.13_L 139
 300.FP.09.15_L 159
 300.FP.09.17_L 179
 300.FP.09.19_L 199
 Melaminico/Melamine

Frontal panel fonoassorbenti Sp. 3 /Acoustic frontals panels T. 3

P 3 x H 39 P 3 x H 59 P 3 x H 39


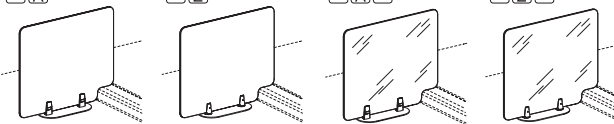
 300.FP.40.06_L 64 300.FP.50.13_L 139
 300.FP.40.07_L 79 300.FP.50.15_L 159
 300.FP.40.09_L 99
 300.FP.40.11_L 119
 300.FP.40.13_L 139
 300.FP.40.15_L 159
 300.FP.40.17_L 179
 Tessuto/Fabric
 300.FP.45.13_L 139
 300.FP.45.15_L 159
 Frontal panel per profilo attrezzabile DV801 / Frontal panel for accessories profile DV801

Frontal panels con supporti integrati /Frontal panels with clamps

L 77 P 1 x H 39 L 77 P 1 x H 39


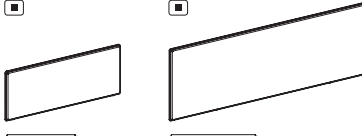
 300.FR.19.07_ 300.FR.19.07_
 Per piani melaminico Per piani melaminico
 /For worktops melamine /For worktops melamine

Frontal panels H 65 con supporto freestanding integrato / Frontal panels with freestanding bracket integrated

L 77 P 18 x H 65 L 77 P 18 x H 65 L 77 P 18 x H 65 L 77 P 18 x H 65


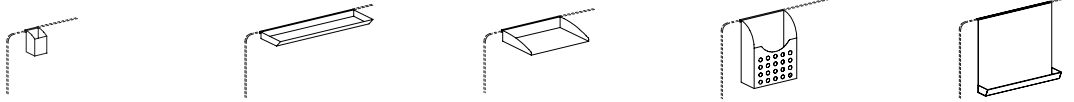
 300.FR.20.07_ 300.FR.20.07_ 300.FR.21.07 300.FR.21.07
 Melaminico / Melamine Melaminico / Melamine Plexiglass Plexiglass

Frontal panel fonoassorbenti speciali /Acoustic special frontal panels

P 2,8 H 30 x L 79,7 P 2,8 H 42,5 x L 139,7


 300.FR.10.08 300.FP.60.14

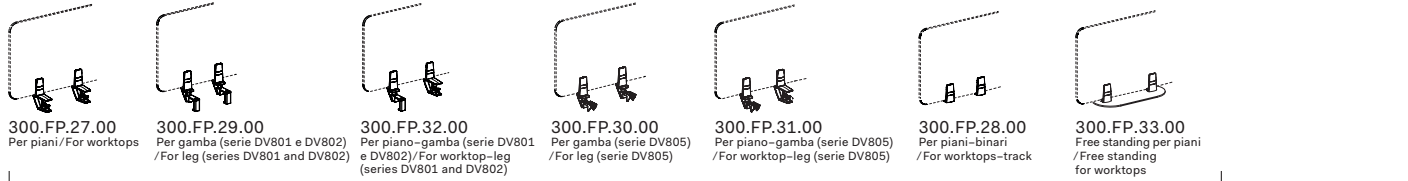
Accessori per frontal panels in melaminico/Accessories for melamine frontal panels

L 6,5 P 6,5 x H 8,5 L 50 P 17 x H 3 L 31 P 22 x H 5 L 23 P 10 x H 29 L 35 P 6,5 x H 30


 300.FA.01.01 300.FA.02.05 300.FA.04.03 300.FA.06.02 300.FA.08.03

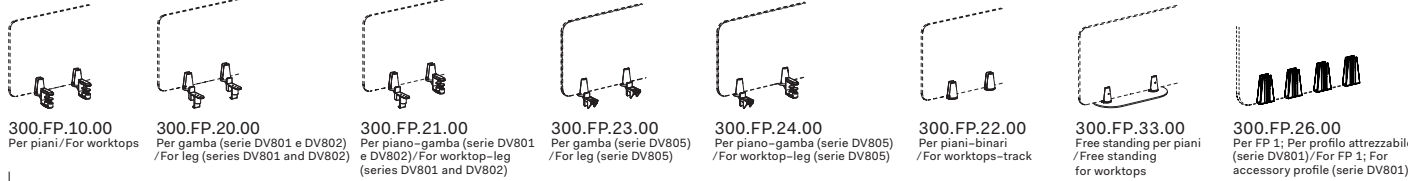
Note: Il posizionamento degli accessori sui frontal panel in vetro prevede l'utilizzo di una guarnizione in PVC trasparente (Optional su richiesta)/Placement of accessories on glass front panel need the use of a trasparent PVC gasket (Optional on request)
 Non utilizzabile su frontal panels in plexiglass e frontal panels in tessuto fonoassorbente /Not usable for plexiglass frontal panels and acoustic frontal panels

Morsetti e supporti in ABS per frontal panels Sp. 0,5 - 0,8 - 1 - 3 /ABS clamps for frontal panels T. 0,5 - 0,8 - 1 - 3



 300.FP.27.00 300.FP.29.00 300.FP.32.00 300.FP.30.00 300.FP.31.00 300.FP.28.00 300.FP.33.00
 Per piani/For worktops Per gamba (serie DV801 e DV802) /For leg (series DV801 and DV802) Per piano-gamba (serie DV801 e DV802)/For worktop-leg (series DV801 and DV802) Per gamba (serie DV805) /For leg (serie DV805) Per piano-gamba (serie DV805) /For worktop-leg (serie DV805) Per piani-binari /For worktops-track Free standing per piani /Free standing for worktops
 Per frontal panels/For frontal panels FP1 FP65 FPP FP08 FPC1 FPC2

Morsetti e supporti in ZAMA per frontal panels Sp. 0,5 - 0,8 - 1 - 3 /Zamak clamps for frontal panels T. 0,5 - 0,8 - 1 - 3



 300.FP.10.00 300.FP.20.00 300.FP.21.00 300.FP.23.00 300.FP.24.00 300.FP.22.00 300.FP.33.00 300.FP.26.00
 Per piani/For worktops Per gamba (serie DV801 e DV802) /For leg (series DV801 and DV802) Per piano-gamba (serie DV801 e DV802)/For worktop-leg (series DV801 and DV802) Per gamba (serie DV805) /For leg (serie DV805) Per piano-gamba (serie DV805) /For worktop-leg (serie DV805) Per piani-binari /For worktops-track Free standing per piani /Free standing for worktops Per FP 1; Per profilo attrezzabile (serie DV801)/For FP 1; For accessory profile (serie DV801)

Note:

1 Le dimensioni sono espresse in cm - consultare il listino prezzi per le caratteristiche tecniche, i codici degli articoli e delle finiture/Dimensions are stated in cm - for technical characteristics, article code numbers and finishing see price list;

2 Prodotti non in pronta consegna. Per la disponibilità contattare l'ufficio commerciale/Items not in prompt delivery. Please contact the commercial department to check availability;

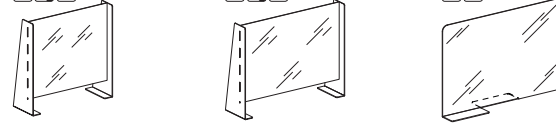
A Morsetti o supporti in ABS /ABS clamps

Z Morsetti o supporti in ZAMA / Zamak clamps

P Plexiglass

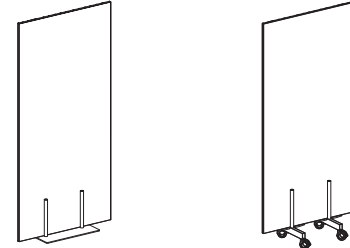
V Vetro/Glass.

Screens in plexiglass / Plexiglass screens

L 80 P 28 x H 80 L 100 P 28 x H 80 L 100 P 24 x H 66


 300.FP.67.08 300.FP.67.10 300.FR.22.10
 Plexiglass Plexiglass Plexiglass

Partitions

L 90 P 30 x H 180 L 90 P 35 x H 180


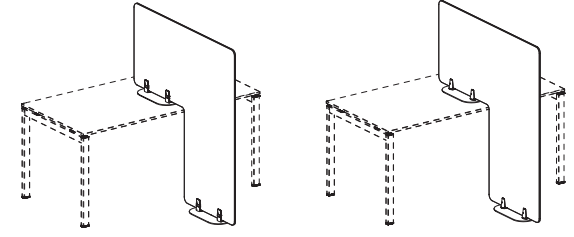
 300.EM.07.00_ 300.EM.08.00_
 Melaminico o laminato bianco lucido / Melamine or polished white Melaminico o laminato bianco lucido / Melamine or polished white
 Su ruote / On wheels

Accessori per partizioni / Accessories for partitions

L 7 P 7 x H 9


 300.FA.09.01
 Portapenne / Pen holder

Frontal panels a pavimento / Floor frontal panels

L 130 P 18 x H 140 L 130 P 18 x H 140


 300.FR.23.13_ 300.FR.23.13_
 Melaminico / Melamine Melaminico / Melamine

Note:

1 Le dimensioni sono espresse in cm - consultare il listino prezzi per le caratteristiche tecniche, i codici degli articoli e delle finiture/Dimensions are stated in cm - for technical characteristics, article code numbers and finishing see price list;

2 N.B.: Articoli completamente smontati / N.B.: Completely knocked-down

3 Le partizioni in laminato lucido (WL) possono essere utilizzate come lavagne con gli appositi pennarelli / Polished white laminate (WL) partitions can be used as blackboards with the appropriate markers

P Plexiglass

A Morsetti o supporti in ABS /ABS clamps

Z Morsetti o supporti in ZAMA / Zamak clamps

Coffee tables DV300

Famiglia di tavolini caffè e attesa con diverse varianti di piani, gambe e materiali anche di prestigio come il "gres". Adattabili ad ogni tipo di esigenza, situazione e contesto per creare soluzioni d'arredo innovative e sorprendenti.

Family of coffee and waiting tables with different variants of tops, legs and materials, including prestigious materials such as "gres". Adaptable to any type of need, situation and context to create innovative and surprising furnishing solutions.







Tavolini caffè e attesa universali / Universal coffee and waiting tables

A1
Con gambe coniche in Legno /
With Wooden conical legs

A2
Con gambe Metalliche DV804 /
With DV804 Metal legs

A3
Con gambe Metalliche /
With Metal legs

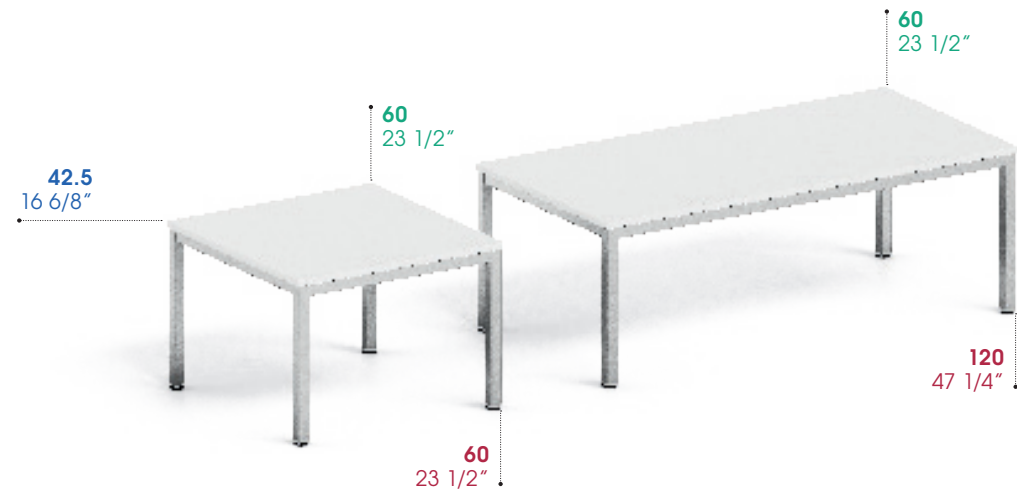


Note: Per tutte le altre finiture consultare i relativi capitoli all'interno del listino prezzi / For all other finishes, please refer to the relevant chapters in the price list

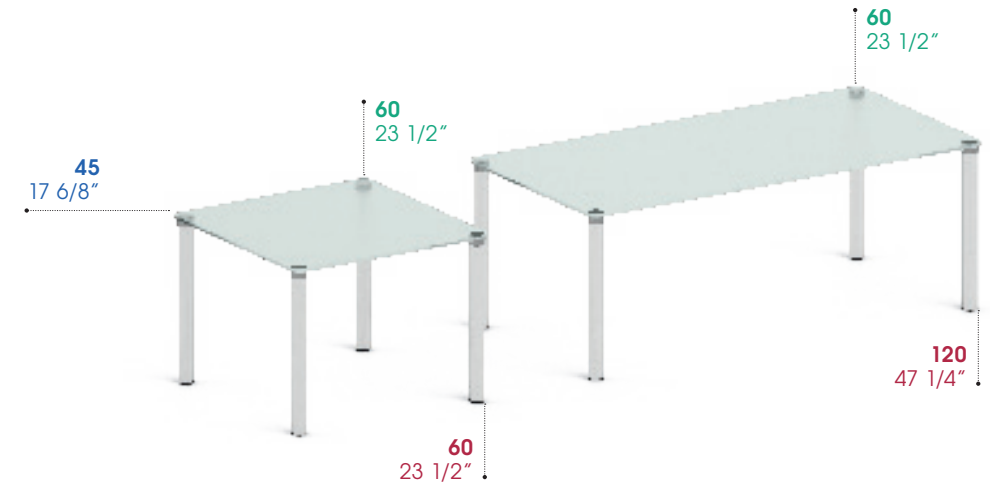


Tavolini caffè / Coffee tables

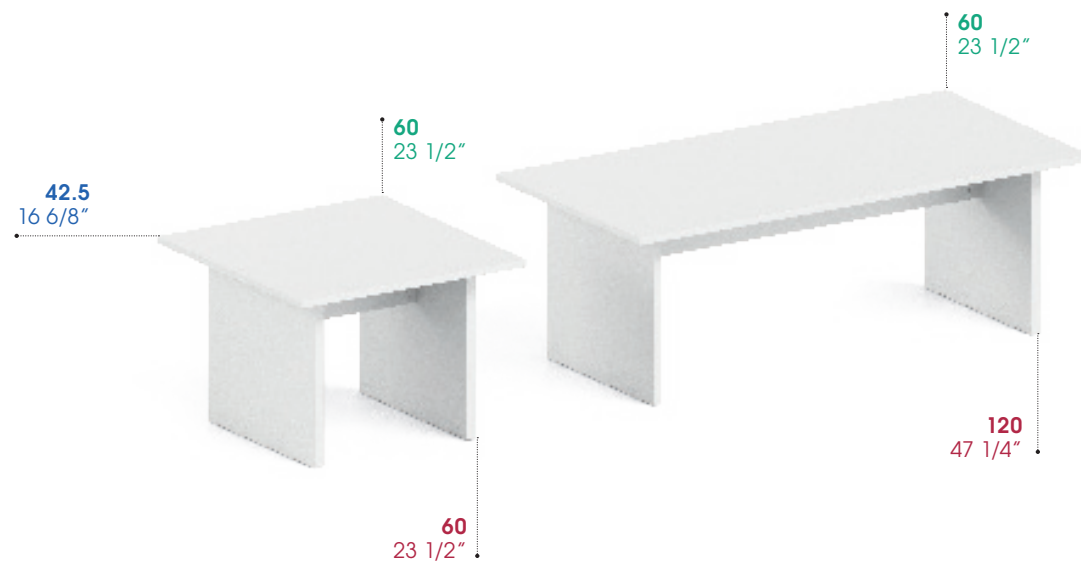
Tavolini caffè con gambe Alluminio / Coffee tables with Aluminum legs



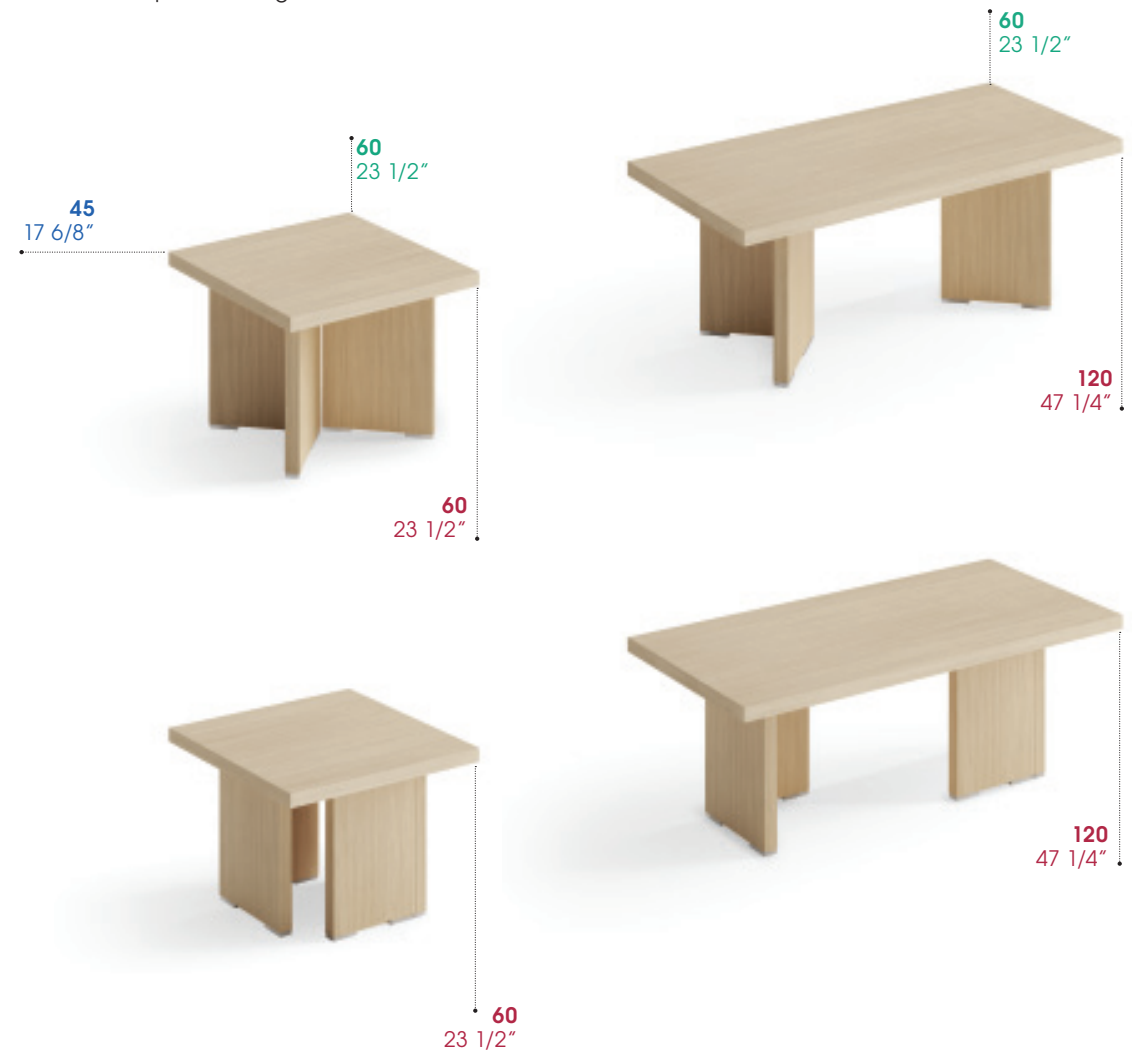
Tavolini caffè con piano in Vetro Acidato e gambe Alluminio / Coffee tables with Acetated Glass top and Aluminium legs



Tavolini caffè con gambe pannellate / Coffee tables with panelled legs



Tavolini caffè con gambe pannellate / Coffee tables with paneled legs

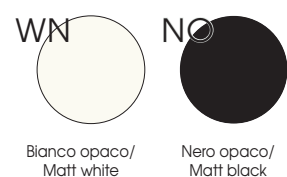


Note: Per tutte le altre finiture consultare i relativi capitoli all'interno del listino prezzi / For all other finishes, please refer to the relevant chapters in the price list

Note: Per tutte le altre finiture consultare i relativi capitoli all'interno del listino prezzi / For all other finishes, please refer to the relevant chapters in the price list

Tavolini caffè universali / Universal coffee tables

Piani sp. 2.5 cm, in melaminico/Tops 2.5 cm thick, in melamine



Piani realizzati in MDF sp. 2.5 cm accoppiato con piano in gres porcellanato, sp. 0.6 cm/
Tops made of 2.5 cm thick MDF coupled with a 0.6 cm thick top in porcelain stoneware



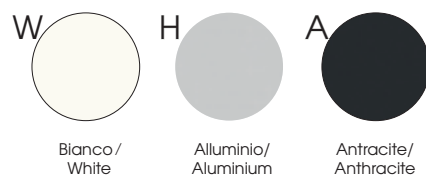
Gambe in legno/Wooden legs



Gambe metalliche/Metal legs



Gambe metalliche/Metal legs (E-Place)



Tavolini caffè / Coffee tables 300.TT.02._ _

Piani sp. 1.8 cm, in melaminico/Tops 1.8 cm thick, in melamine



Tavolini caffè / Coffee tables 300.TT.03._ _

Piani sp. 1.8 cm e gambe sp. 2.5 cm, in melaminico/Tops 1.8 cm thick and 2.5 cm thick legs, in melamine

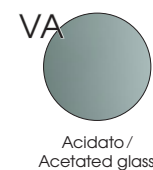


Gambe metalliche/ Metal legs



Tavolini caffè / Coffee tables 300.TV.25._ _

Piani in vetro temprato sp. 1 cm/ Tempered glass tops 1 cm thick



Gambe metalliche/ Metal legs



Tavolini caffè / Coffee tables DV910.TT.03._ _

Piani e gambe sp. 3.8 cm, in melaminico/Tops and legs 3.8 cm thick, in melamine



Piani sp. 3.8 cm, in melaminico effetto pelle/Tops 3.8 cm thick, in melamine leather effect



Note

■ Prodotti non in pronta consegna. Per la disponibilità contattare l'ufficio commerciale/Items not in prompt delivery. Please contact the commercial department to check availability

Tavolini caffè universali / Universal coffee tables

<p>Ø 60 x H 45</p> <p>300.TT.04.06_ Con gambe metalliche /With metal legs</p>	<p>Ø 60 x H 45</p> <p>300.TT.04.06_ Con gambe metalliche /With metal legs</p>	<p>Ø 60 x H 45</p> <p>300.TT.04.06_ Con gambe coniche in legno /With wooden conic legs</p>	<p>Ø 60 x H 45</p> <p>300.TT.04.06_ Con gambe coniche in legno /With wooden conic legs</p>	<p>Ø 60 x H 74</p> <p>804.TR.20.06_ Con gambe freestanding DV804 /With freestanding legs DV804</p>	<p>Ø 60 x H 74</p> <p>804.TR.20.06_ Con gambe freestanding DV804 /With freestanding legs DV804</p>	<p>Ø 60 x H 74</p> <p>300.TR.20.06_ Con gambe coniche in legno /With wooden conic legs</p>
<p>Ø 60 x H 74</p> <p>300.TR.20.06_ Con gambe coniche in legno /With wooden conic legs</p>	<p>L 100 P 100 x H 45</p> <p>300.TT.05.10_ Con gambe metalliche /With metal legs</p>	<p>L 100 P 100 x H 45</p> <p>300.TT.05.10_ Con gambe metalliche /With metal legs</p>	<p>L 100 P 100 x H 45</p> <p>300.TT.05.10_ Con gambe coniche in legno /With wooden conic legs</p>	<p>L 100 P 100 x H 45</p> <p>300.TT.05.10_ Con gambe coniche in legno /With wooden conic legs</p>	<p>L 100 P 100 x H 74</p> <p>804.TR.31.10_ Con gambe freestanding DV804 /With freestanding legs DV804</p>	<p>L 100 P 100 x H 74</p> <p>804.TR.31.10_ Con gambe freestanding DV804 /With freestanding legs DV804</p>
<p>L 100 P 100 x H 74</p> <p>300.TR.31.10_ Con gambe coniche in legno /With wooden conic legs</p>	<p>L 100 P 100 x H 74</p> <p>300.TR.31.10_ Con gambe coniche in legno /With wooden conic legs</p>					

Tavolini caffè/Coffee tables

<p>P 60 x H 42,5</p> <p>300.TT.02.06_L 60</p>	<p>P 60 x H 42,5</p> <p>300.TT.03.06_L 60</p>	<p>P 60 x H 45</p> <p>300.TV.25.06_L 60</p>	<p>P 60 x H 45</p> <p>910.TT.03.06_L 60</p>	<p>P 60 x H 45</p> <p>910.TT.03.12_L 120</p>
---	---	---	---	--

Note:

1 Le dimensioni sono espresse in cm - consultare il listino prezzi per le caratteristiche tecniche, i codici degli articoli e delle finiture/Dimensions are stated in cm - for technical characteristics, article code numbers and finishing see price list;
■ Prodotti non in pronta consegna. Per la disponibilità contattare l'ufficio commerciale/Items not in prompt delivery. Please contact the commercial department to check availability;

Ⓜ Piani in Gres porcellanato/Worktops in Porcelain stoneware;
Ⓜ Vetro/Glass.

Wire management DV300

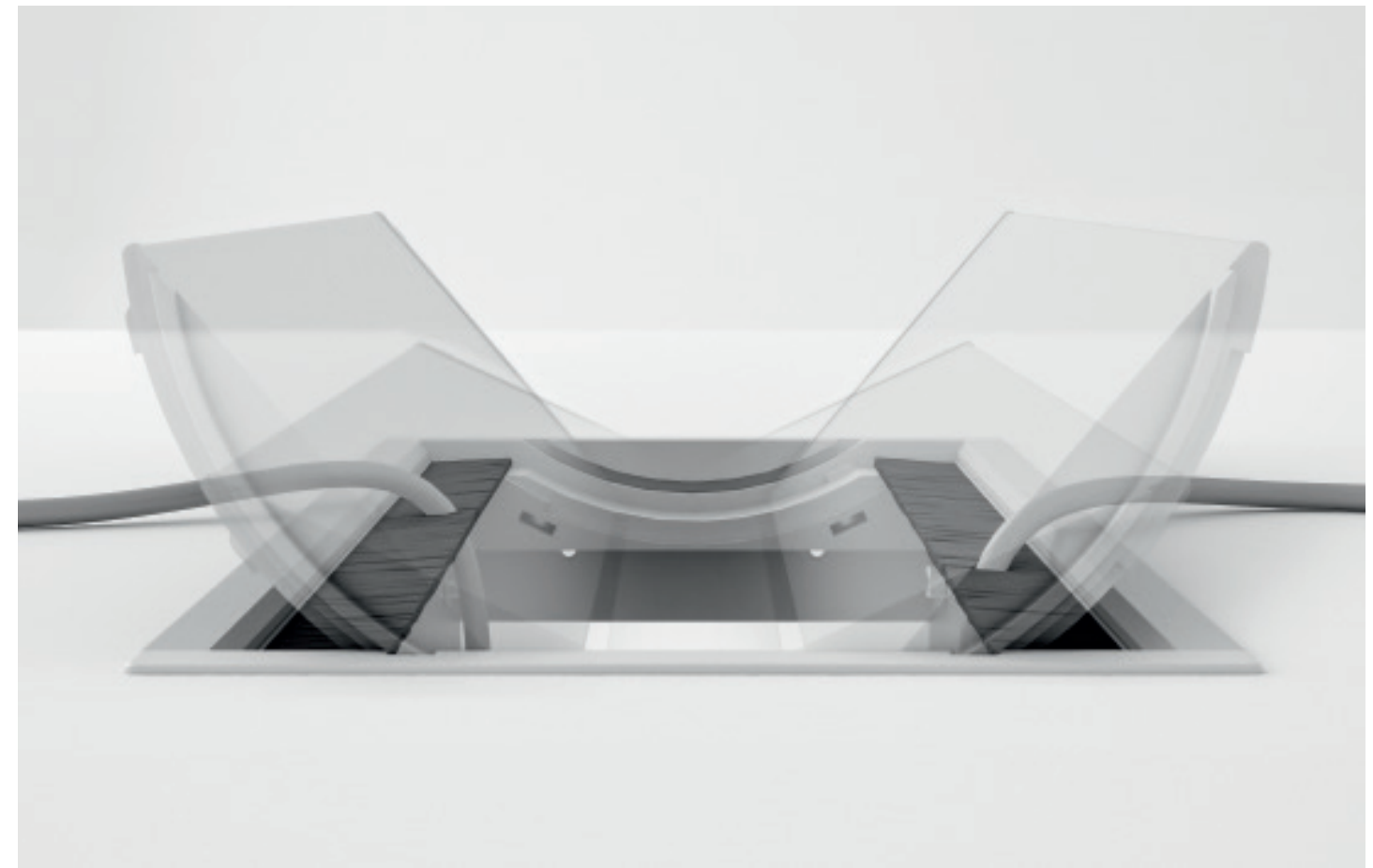
Grande importanza è data all'elettificazione delle postazioni. Canali passacavi e ribalte, carters e innumerevoli accessori sono gli elementi di un sistema funzionale che risponde all'evoluzione del lavoro.

Great importance is given to electrification of the workstations. Cable ducts and flaps, carters and countless accessories are the elements of a system functional that responds to the evolution of work.



Canale passacavi attrezzabile e passacavi verticale a spirale.

Equippable wire management and vertical spiral cable duct.



Top access con sportello apribile su due lati / Top access with door opening on both sides



Top access elettrificato per piano scrivania / Wired top access for desk



A lato:
braccio porta video
statico su palo con
fissaggio su
binario centrale.

Sopra:
canale passacavi in
tondino di acciaio
verniciato colore
alluminio.

*To the side:
static arm for video
support on pole with
fixing on central rail.*

*Above:
cable channels
made of embossed
aluminium coloured.*



Colonna passacavi su piedini / Wire column on feet



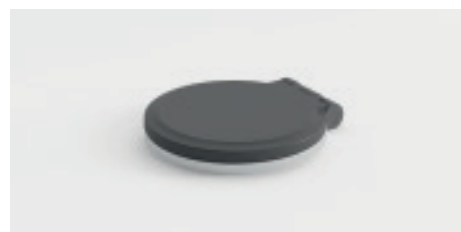
Colonna passacavi su piedini / Wire column on feet



Torretta a scomparsa, aperta e chiusa, con 2 prese Schuko + 2 kit dati / Wired tower system, opened and closed, with 2 Schuko sockets + 2 data outlets



Tappi passacavi / Outlet lids



Tappo elettrificato (chiuso/aperto) / Electrified lid (closed/open)



Colonna metallica passacavi ispezionabile con altezza regolabile da 64 cm - 25 1/4" a 73 cm - 28 3/4" / Inspectable metallic cable channel column with adjustable height, from 64 cm - 25 1/4" to 73 cm - 28 3/4"



Multipresa elettrica L: 20.5 - 30 - 42 cm (vedi listino) / Multiple socket W: 8" - 11 3/4" - 16 2/4" (see price list)



Preso USB sottopiano (2 prese USB, solo ricarica) / Under-worktop USB socket (2 USB socket, charger only)



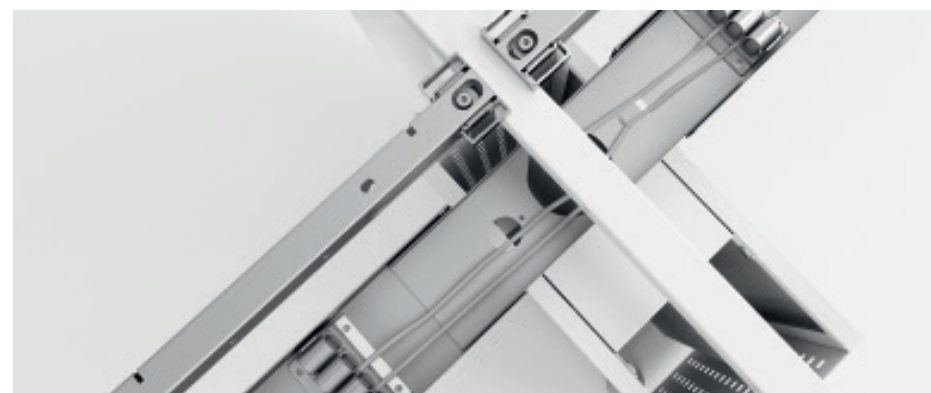
Porta CPU su ruote / CPU holder on castors



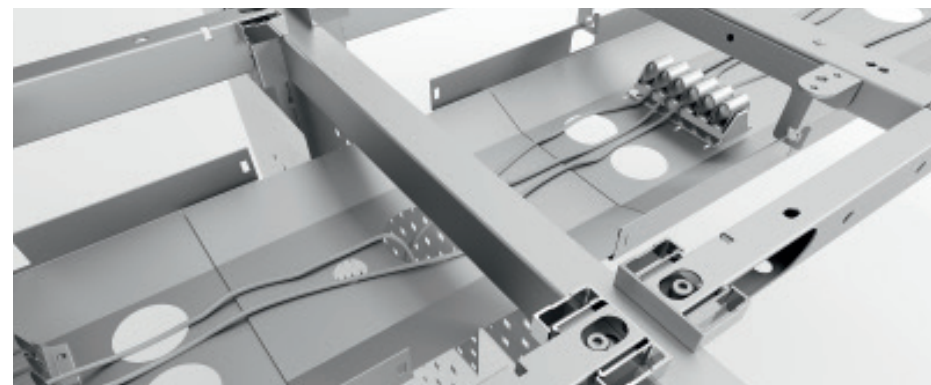
Canale passacavi ispezionabile in PVC con cerniere in ABS / Inspectable PVC cable channel with ABS hinges



Canalina ispezionabile in PVC / Inspectable PVC cable channel



Canale passacavi ispezionabile singolo in lamiera / Inspectable equipppable wire management single, in metal sheet



Canale passacavi ispezionabile doppio in lamiera / Inspectable equipppable wire management double, in metal sheet



Canale passacavi attrezzabile per raccordi / Equipppable wire management for connection elements

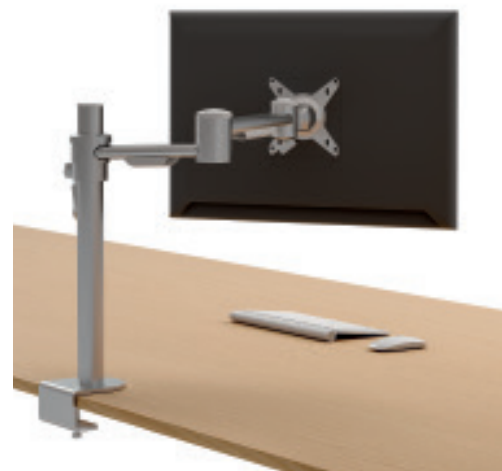
Bracci porta video / Arms for video support



Braccio porta video mobile su piano /
Draw-out frame for folders for storage



Doppio braccio porta video mobile su piano /
2 dynamic arms for video support on deskbase



Braccio porta video statico su palo /
Static arm for video support on deskbase



Doppio braccio porta video statico su palo /
2 static arms for video support on pole

N.B.: Per tutte le finiture consultare i relativi capitoli all'interno del listino prezzi / For all finishes, please refer to the relevant chapters in the price list

Canalizzazione - Elettrificazione - Accessori / Wire management - Electrification - Accessories

<p>300.AP.15.04 L 45 300.AP.15.05 L 58 300.AP.15.07 L 78 300.AP.15.08 L 88 300.AP.15.10 L 100 300.AP.15.11 L 110 300.AP.15.14 L 140 300.AP.15.16 L 160</p>	<p>300.AP.30.02 L 24 300.AP.30.06 L 60 300.AP.30.09 L 90 300.AP.30.11 L 110 300.AP.30.14 L 140 300.AP.30.16 L 160</p>	<p>300.CL.01.40 L 115</p>	<p>804.CL.02.01 L 10 804.CL.02.04 L 45 804.CL.02.06 L 65 804.CL.02.08 L 85 804.CL.02.11 L 110</p>	<p>300.AP.F1.00</p>
<p>300.AP.U1.01 Ø 6 300.AP.U2.01 Ø 8 300.AP.U3.01 Ø 10,2</p>	<p>300.AP.T7.01 Ø 6 300.AP.T8.01 Ø 8</p>	<p>300.AP.V1.00</p>	<p>300.AP.31.06</p>	<p>300.AP.V2.15</p>
<p>L 32 x P 12,3</p> <p>300.AC.38.02_H 2,4 300.AC.38.03_H 3</p>	<p>P 17,5</p> <p>300.AC.67.03 Marsupio per top access 300.AC.38.__ / Basket for top access 300.AC.38.__</p>	<p>300.AC.26.02_L 24,5 300.AC.26.03_L 34,5 300.AC.26.04_L 44,5</p>	<p>300.AC.20.02_L 24,5 300.AC.20.03_L 34,5 300.AC.20.04_L 44,5</p>	<p>300.AC.25.02 L 23,5 300.AC.25.03 L 33,5 300.AC.25.04 L 43,5 Marsupio/Basket</p>
<p>L 20,5</p> <p>300.AP.S1.02 300.AP.S2.02 UK 300.AP.S3.02 US Per top access 300.AC.26.02 /For top access 300.AC.26.02</p>	<p>L 30</p> <p>300.AP.S1.03 300.AP.S2.03 UK 300.AP.S3.03 US Per top access 300.AC.26.03 /For top access 300.AC.26.03</p>	<p>L 42</p> <p>300.AP.S1.04 300.AP.S2.04 UK 300.AP.S3.04 US Per top access 300.AC.26.04 /For top access 300.AC.26.04</p>	<p>Ø 8</p> <p>300.AP.T8.11 Tappo con 1 presa elettrica + USB (solo ricarica) + passacavo / Plug with 1 electrical socket + USB (only charge) + outlet lid</p>	<p>300.AP.T8.14 Tappo con 1 presa elettrica + USB (solo ricarica) + HDMI / Plug with 1 electrical socket + USB (only charge) + HDMI</p>
<p>L 21</p> <p>300.AT.A6.02 300.AT.A7.02 UK 300.AT.A8.02 US</p>	<p>L 25,5</p> <p>300.AT.A6.03 300.AT.A7.03 UK 300.AT.A8.03 US</p>	<p>L 39</p> <p>300.AT.A6.04 300.AT.A7.04 UK 300.AT.A8.04 US</p>	<p>L 5 P 3 x H 5</p> <p>812.AC.08.01 - UK 812.AC.08.01 - US Presa USB (solo ricarica) / USB Socket (only charge)</p>	<p>300.AP.T4.01 300.AP.T5.01 UK 300.AP.T6.01 US</p>
<p>L 24 P 10 x H 1,5</p> <p>300.AC.33.02</p>	<p>300.AC.25.02 L 23,5</p>	<p>300.AC.25.03 L 33,5</p>	<p>300.AC.25.04 L 43,5</p>	<p>300.AC.16.02_</p>
<p>300.AC.06.05_</p>	<p>300.AC.06.05_</p>	<p>300.AC.06.05_</p>	<p>300.AC.06.05_</p>	<p>300.AC.06.05_</p>

Bracci porta video/Arms for video support

<p>300.AC.02.01 Braccio porta video mobile su piano /Dynamic arm for video support on deskbase</p>	<p>300.AC.02.02 Doppio braccio porta video mobile su piano /2 dynamic arms for video support on deskbase</p>	<p>300.AC.01.01 Braccio porta video statico su palo /Static arm for video support on pole</p>	<p>300.AC.01.02 Doppio braccio porta video statico su palo /2 static arms for video support on pole</p>
--	--	---	---

Note:

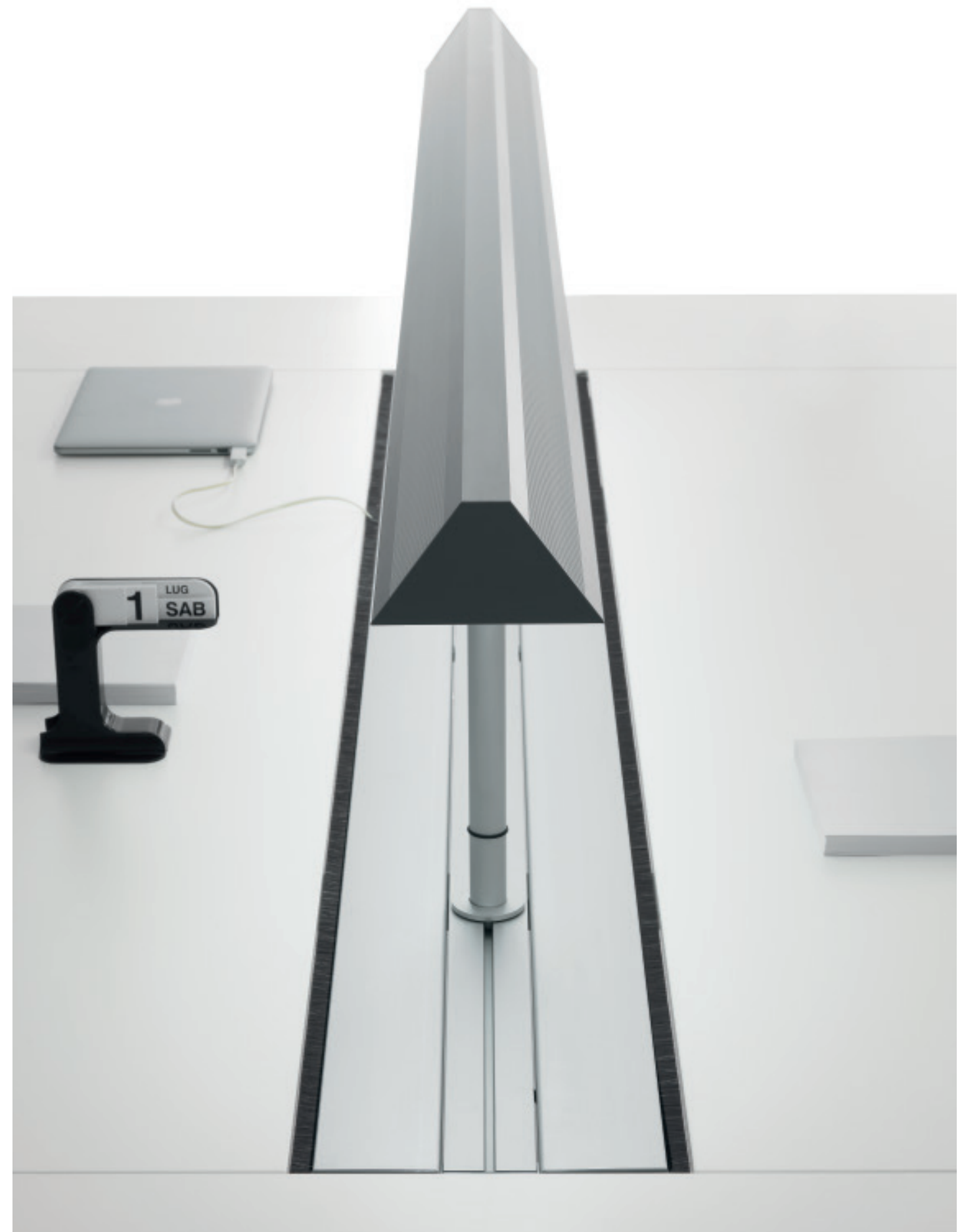
- Le dimensioni sono espresse in cm - consultare il listino prezzi per le caratteristiche tecniche, i codici degli articoli e delle finiture/Dimensions are stated in cm - for technical characteristics, article code numbers and finishing see price list;
- Prodotti non in pronta consegna. Per la disponibilità contattare l'ufficio commerciale/Items not in prompt delivery. Please contact the commercial department to check availability;
- Articoli prodotti solo su richiesta /Items produced only on demand;
- Fino ad esaurimento/Until exhaustion.

Byblos

DV300

Originale lampada a Led integrabile a molteplici nostre serie di tavoli sia direzionali che operativi. Struttura in alluminio e diffusore in metacrilato, molto utile per realizzare tavoli biblioteca.

Original Led lamp integrable to many of our series, both in the executive and workstations. Aluminum frame and methacrylate light diffuser, very useful for creating library desks.



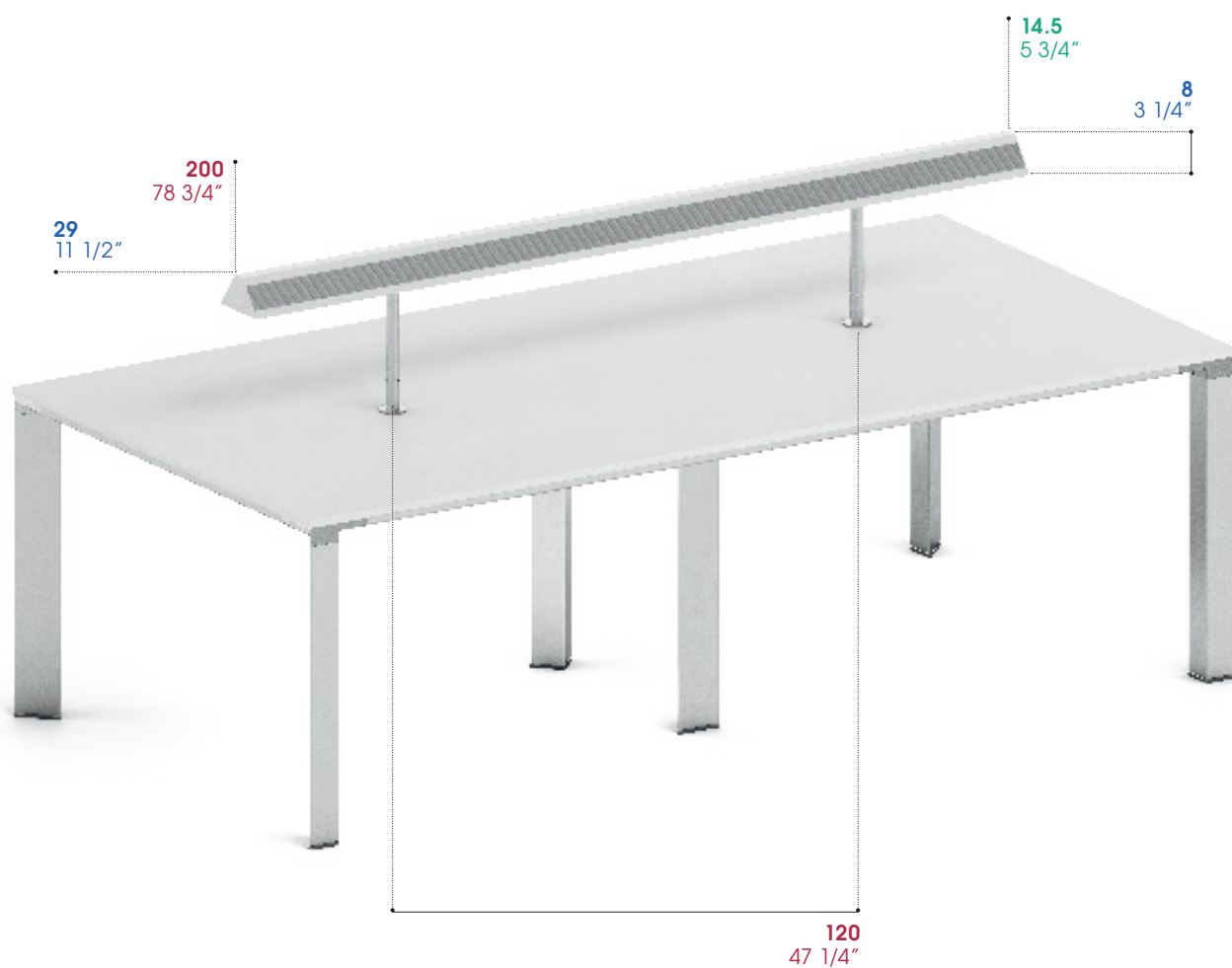
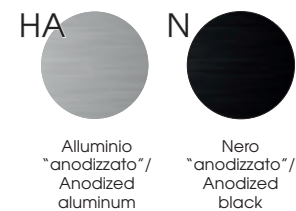




Lampada Led in alluminio / Aluminium Led lamp

Altezza A – 29 cm	Height H – 11 1/2"		Larghezza L – 200 cm	Width W – 78 3/4"		Profondità P – 14.5 cm	Depth D – 5 3/4"	
-----------------------------	------------------------------	---	--------------------------------	-----------------------------	---	----------------------------------	----------------------------	---

Byblos - Lampada led in alluminio / Aluminium Led lamp



Dati tecnici / Technical data

Lampade/Lights

L 200 P 14,5 x H 37



300.AC.50.20_

Note: Da integrare ai tavoli riunione/To be integrated with meeting tables

Note:

Le dimensioni sono espresse in cm – consultare il listino prezzi per le caratteristiche tecniche, i codici degli articoli e delle finiture/Dimensions are stated in cm – for technical characteristics, article code numbers and finishing see price list;

Prodotti non in pronta consegna. Per la disponibilità contattare l'ufficio commerciale/Items not in prompt delivery. Please contact the commercial department to check availability;

Fino ad esaurimento/Until exhaustion.

Complements DV300

Le dotazioni che fanno la differenza. Per incontrare le più diverse esigenze, per amplificare la funzionalità e la personalizzazione delle nostre linee, abbiamo creato una serie di accessori coordinabili, sempre disponibili a magazzino, in grado di completare ogni arredo.

Equipment that makes a difference. To satisfy the most different needs, to boost the functionality and customization of our series, to complete any furniture unit, we created a range of matching accessories, always available in stock.





Tavolo su ruote, accatastabile orizzontalmente, con piano ribaltabile / Desk on castors, stackable horizontally, with foldable worktop

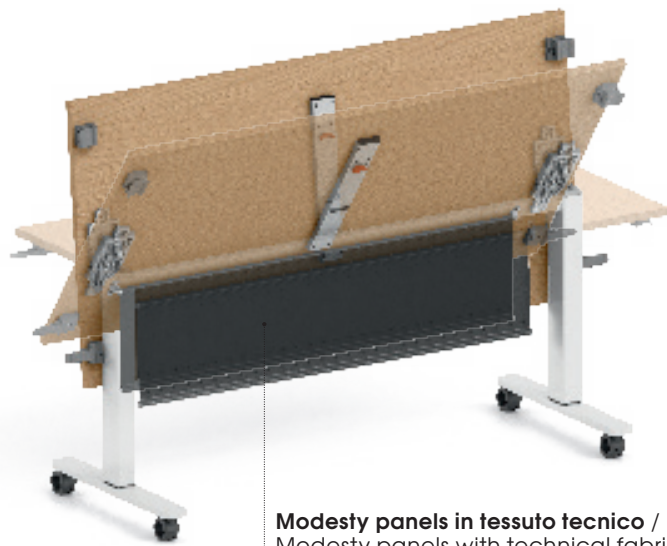


Tavolo regolabile con sistema pneumatico a pedale / Height adjustable tables with pneumatic pedal

Tavolo su ruote, accatastabile orizzontalmente, con piano ribaltabile / Desk on castors, stackable horizontally, with foldable



70 - 80
27 3/4\" - 31 1/2\"



Modesty panels in tessuto tecnico / Modesty panels with technical fabric

Tavoli su gamboni regolabili con sistema pneumatico a pedale / Table with adjustable column with pneumatic pedal system

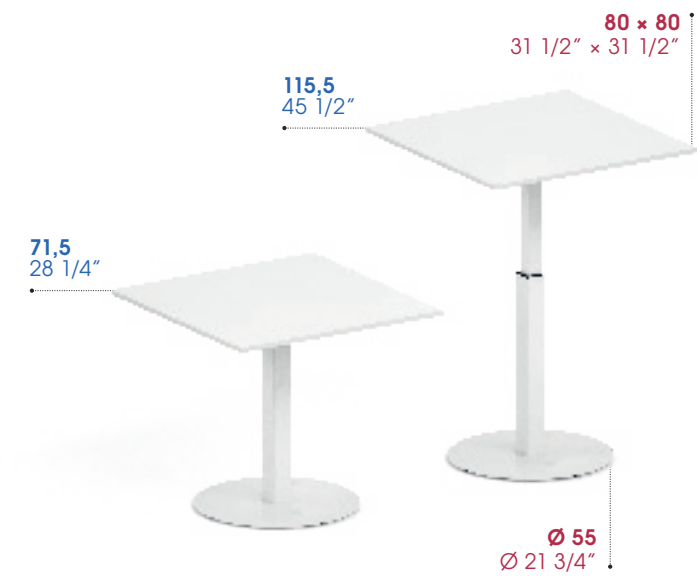


71,5
28 1/4\"

115,5
45 1/2\"

Ø 80
Ø 31 1/2\"

Ø 55
Ø 21 3/4\"



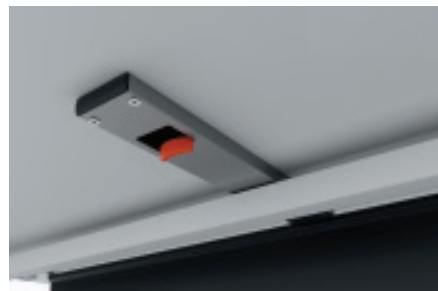
71,5
28 1/4\"

115,5
45 1/2\"

80 x 80
31 1/2\" x 31 1/2\"

Ø 55
Ø 21 3/4\"

Kit di aggancio / Attachment kit



Note: Per tutte le finiture degli Accessori, consultare i relativi capitoli all'interno del listino prezzi / For all other Accessories finishes, please refer to the relevant chapters in the price list

Note: Per tutte le finiture degli Accessori, consultare i relativi capitoli all'interno del listino prezzi / For all other Accessories finishes, please refer to the relevant chapters in the price list



Box multiuso /
Storage box



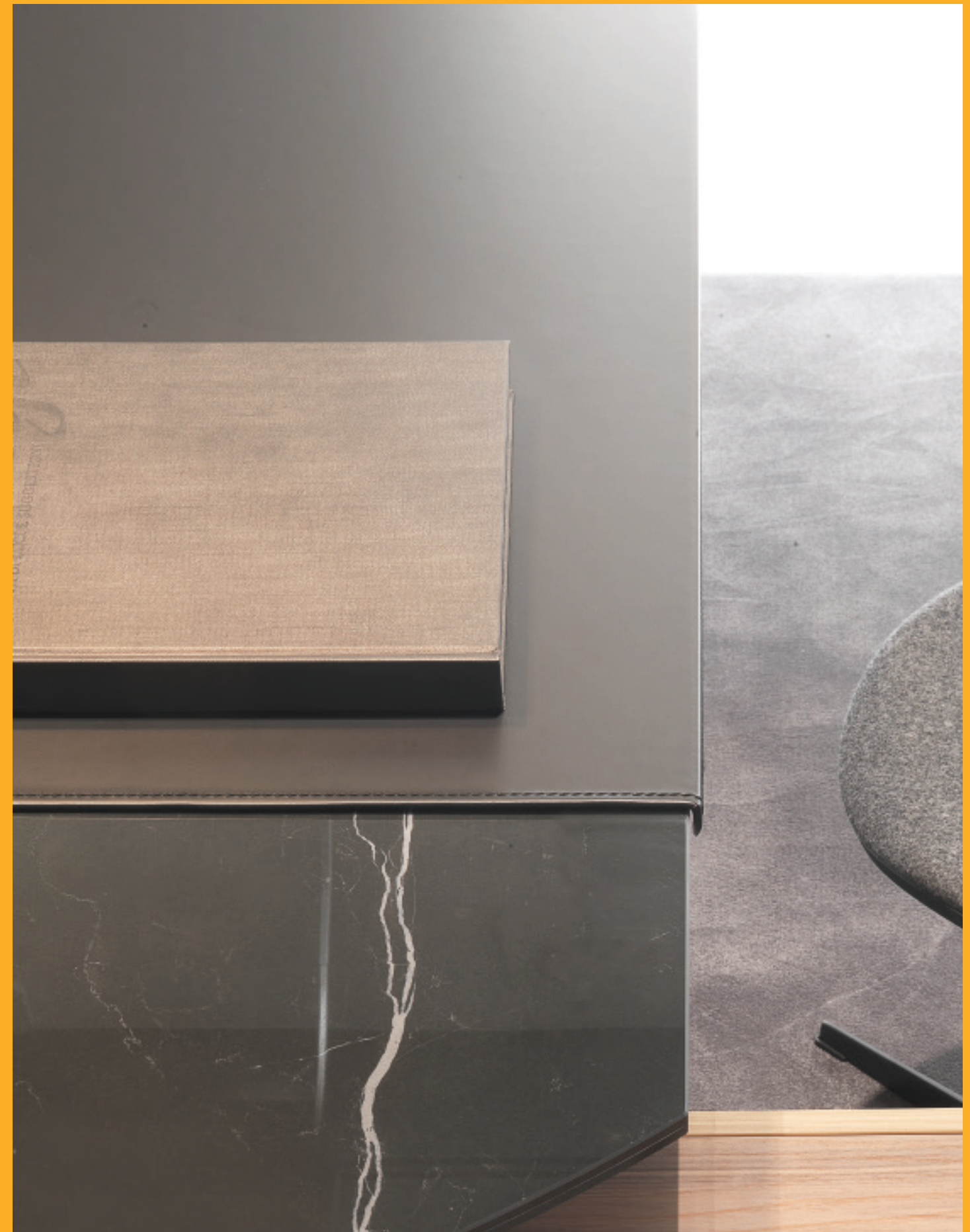
Contenitore pensile /
Hanging storage



Mensole con supporti /
Shelves with brackets



Porta penne e mensola in metallo bianco /
White metal pen holder and shelf



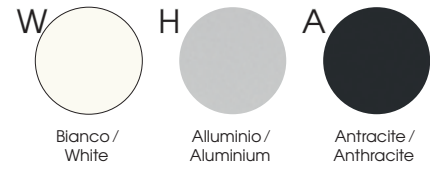
Softomano in cuoio /
Leather handy

Tavoli con piano ribaltabile / Tables with folding worktop

Piani di lavoro sp. 2.5 cm, in melaminico con bordi in ABS sp. 0.2 cm / Worktops 2.5 cm thick, in melamine with ABS edge-profiles 0.2 cm thick



Strutture metalliche / Metal structures



Modesty panel in tessuto / Fabric modesty panel



Tavoli su gamboni regolabili con sistema pneumatico a pedale / Table with adjustable column with pneumatic pedal system

Piani di lavoro sp. 2.5 cm, in melaminico con bordi in ABS sp. 0.2 cm / Worktops 2.5 cm thick, in melamine with ABS edge-profiles 0.2 cm thick



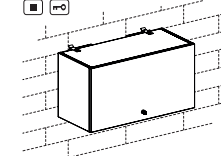
Strutture metalliche / Metal structures



Note
 ■ Prodotti non in pronta consegna. Per la disponibilità contattare l'ufficio commerciale / Items not in prompt delivery. Please contact the commercial department to check availability
 Per tutte le altre finiture consultare i relativi capitoli all'interno del listino prezzi. / For all other finishes, please refer to the relevant chapters in the price list.

Pensile / Overhead unit

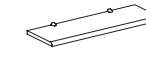
L 78 P 35 x H 42



300.AC.75.07_

Mensola con supporti / Wall-shelf with supports

P 30 x H 2,5



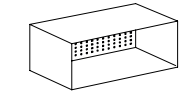
300.AC.M1.09_L 90
 300.AC.M1.13_L 130
 300.AC.M1.18_L 180



300.AC.M2.00
 Coppia ovetti reggi-mensola / Pair of egg-shaped wall-shelf support

Contenitori multiuso / Multipurpose units

L 80 P 40 x H 40



300.AC.15.08
 Contenitore porta dox in lamiera / Steel top box

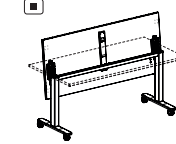
L 35 P 24 x H 35



300.AC.14.03_
 Box multiuso / Storage box

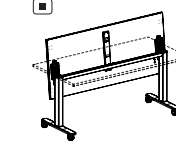
Tavoli su ruote con piano ribaltabile / Tables on castors with flip worktop

P 70 - H 74

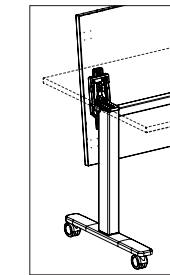


300.TF.01.08_L 80
 300.TF.01.10_L 100
 300.TF.01.12_L 120
 300.TF.01.14_L 140
 300.TF.01.16_L 160
 300.TF.01.18_L 180

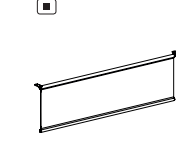
P 80 - H 74



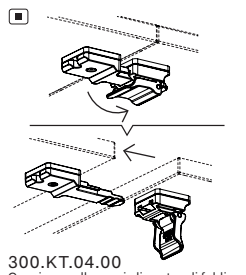
300.TF.02.08_L 80
 300.TF.02.10_L 100
 300.TF.02.12_L 120
 300.TF.02.14_L 140
 300.TF.02.16_L 160
 300.TF.02.18_L 180



P 1 - H 31



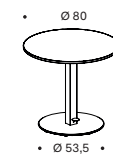
300.MP.10.08_L 46,5
 300.MP.10.10_L 66,5
 300.MP.10.12_L 86,5
 300.MP.10.14_L 106,5
 300.MP.10.16_L 126,5
 300.MP.10.18_L 146,5
 Modesty panel per tavolo con piano ribaltabile / Modesty panel for table with flip worktop



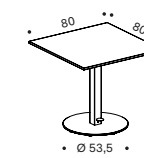
300.KT.04.00
 Ganci per collegare in linea tavoli folding / Hooks to connect folding desks in line

Tavoli su gamboni regolabili / Tables on adjustable metal column

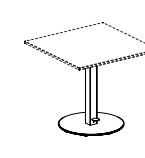
H 69,5 - 113,5



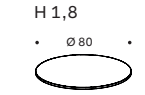
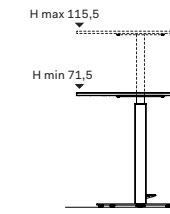
300.TR.60.08_



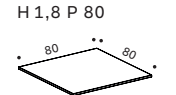
300.TR.61.08_



300.TR.62.00_



801.PR.01.08_Ø 80

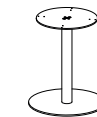


801.PR.02.08_L 80

Note: Regolazione con sistema pneumatico a pedale. Piano in melaminico sp. 18 mm con bordi perimetrali in ABS / Adjustment with pneumatic pedestalsystem. Worktops in melamine 18 mm thick with ABS perimetrical edges

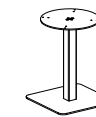
Colonne e gamboni / Metal columns

H 71,5



300.AC.17.06_Ø 60

L 55 P 55 x H 71,5



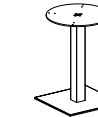
300.AC.51.08_

L 5 x P 5



703.GM.01.01_H 71,5
 802.GF.05.01_H 72,2

L 48 P 48 x H 73



300.AC.18.04

Accessori per piano / Accessories for worktop

L 7 P 7 x H 9



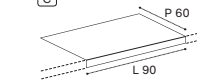
300.FA.09.01
 Portapenne / Pen holder

L 40 P 12 x H 10



300.AB.08.04
 Mensolina / Shelf

L 90 P 60 x H 2



300.AS.01.09_
 Sottomano in cuoio / Leather handy

Note:

1 Le dimensioni sono espresse in cm - consultare il listino prezzi per le caratteristiche tecniche, i codici degli articoli e delle finiture / Dimensions are stated in cm - for technical characteristics, article code numbers and finishing see price list;

■ Prodotti non in pronta consegna. Per la disponibilità contattare l'ufficio commerciale / Items not in prompt delivery. Please contact the commercial department to check availability;

☑ Con serratura / With lock.

Ⓜ Fino ad esaurimento / Until exhaustion.

HA Gambone in alluminio anodizzato / Metal column made in "Anodized" aluminium;

H Gambone verniciato a polveri in bianco, alluminio o antracite / Metal column electrostatic painted in white, aluminum or anthracite;

C Cuoio / Leather;

Acoustic Complements DV300

Sistema di oggetti pensati e progettati per funzionare in maniera sinergica con l'attore principale dell'ufficio: il soggetto. Tutto ruota intorno alla figura del soggetto, ai suoi spazi, ai suoi tempi e alle sue specifiche necessità umane e lavorative.

System of objects conceived and designed to work synergistically with the main actor of the office: the subject. Everything revolves around the figure of the subject, his spaces, his times and his specific human and work needs.







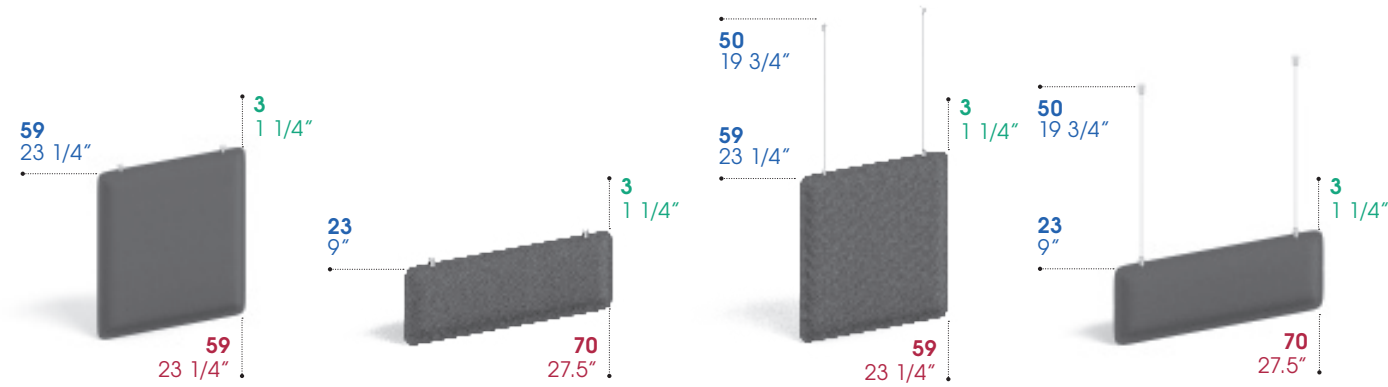
Oltre ai molteplici Frontal panels la gamma si arricchisce di pannelli modulari fonoassorbenti da parete o soffitto a tema esagonale (Wall), assieme ad un sistema modulare di pannelli fonoassorbenti sospesi o per controsoffitto (Ceiling).

In addition to the multiple Frontal panels the range is enriched with modular wall or ceiling sound-absorbing panels with a hexagonal theme (Wall), together with a modular system of suspended or false ceiling sound-absorbing panels (Ceiling).

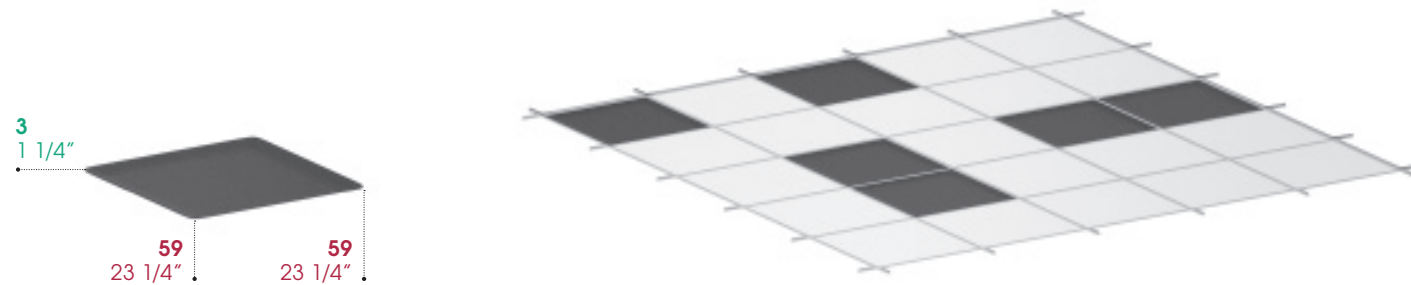


Pannelli Ceiling sospesi in tessuto fonoassorbente /
Suspended Ceiling panel with acoustic fabric

Fissaggio a Soffitto con cavi / Ceiling fixing with cables

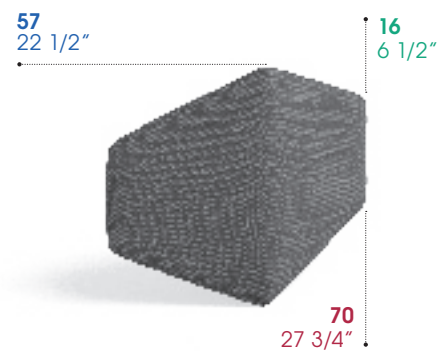


Pannello Ceiling per controsoffitto in tessuto fonoassorbente /
Ceiling panel in acoustic fabric for suspended ceiling

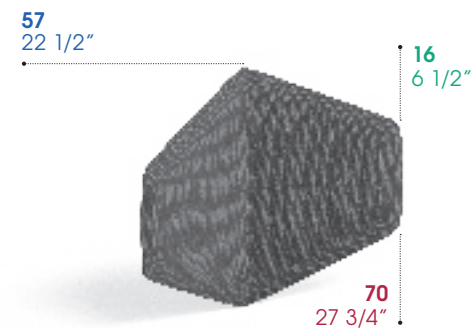


Pannello Wall fonoassorbente da parete o Soffitto / Acoustic Wall panel for wall or Ceiling

Pannello Wall concavo / Concave Wall panel

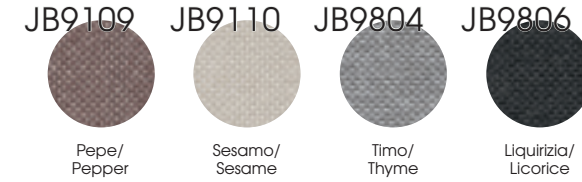


Pannello Wall convesso / Convex Wall panel



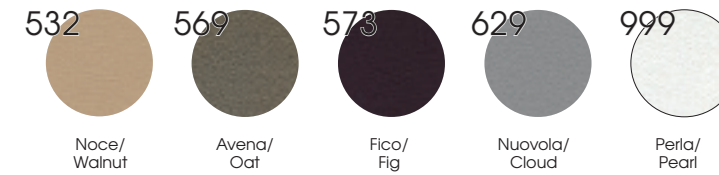
Frontal panels, pannelli wall, Ceiling sospesi in tessuto fonoassorbente / Acoustic fabric frontal panels, wall panels and suspended ceiling panels

Rivestimento in tessuto 100% poliestere Trevira CS - JET Bioactive / 100% polyester Trevira CS - JET Bioactive fabric coating



Pannelli ceiling in tessuto fonoassorbente per controsoffitto / Acoustic fabric ceiling panel for suspended ceiling

Rivestimento in poliestere / Polyester coating



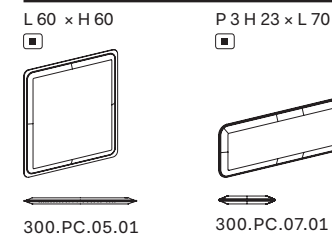
Note

Per tutte le altre finiture consultare i relativi capitoli all'interno del listino prezzi. / For all other finishes, please refer to the relevant chapters in the price list.

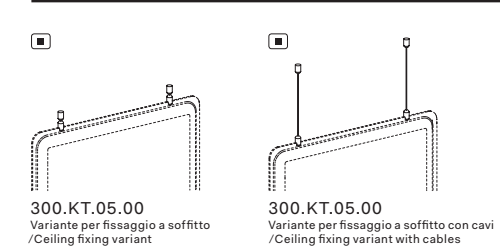
Dati tecnici / Technical data

Acoustic Complements DV300

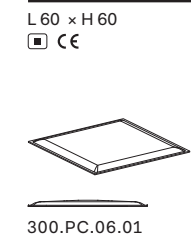
Pannello ceiling sospeso / Suspended ceiling panel



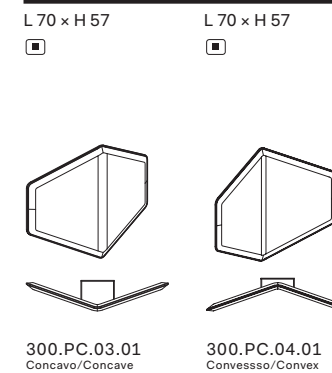
Kit per ceiling sospeso / Kit for suspended ceiling



Pannello ceiling per controsoffitto / Ceiling panel for suspended ceiling



Pannelli wall/Wall panels



Note:

Le dimensioni sono espresse in cm - consultare il listino prezzi per le caratteristiche tecniche, i codici degli articoli e delle finiture / Dimensions are stated in cm - for technical characteristics, article code numbers and finishing see price list;

Prodotti non in pronta consegna. Per la disponibilità contattare l'ufficio commerciale / Items not in prompt delivery. Please contact the commercial department to check availability;

dvo_

DVO S.R.L. con unico socio
Via XX Settembre, 272
Casella Postale n. 65
U.P. Roveredo in Piano
33080 Roveredo in Piano (PN)
Italy

Tel. +39 0434 386 111
Fax +39 0434 386 112
www.dvo.it
info@dvo.it

Graphic Design
dvo_uff_mkt

Print
Grafiche Antiga

Printed in Italy
Issue 01
December 2021



Foto e testi copyright DVO non riproducibili. La venditrice si riserva la facoltà di apportare al prodotto eventuali modifiche tecniche, dimensionali ed estetiche in qualsiasi momento senza preavviso.

Pictures and text are DVO copyright, duplicate forbidden. The selling Company reserves the right to introduce changes to products regarding sizes and aesthetical or technical aspects at any timewithout notice.



DVO S.R.L. - AZIENDA CERTIFICATA / CERTIFIED COMPANY



Richiedi i prodotti certificati FSC® / Request for FSC® certified products

Il marchio della gestione forestale responsabile

dvo_

DVO S.R.L. con unico socio
Via XX Settembre, 272
Casella Postale n. 65
U.P. Roveredo in Piano
33080 Roveredo in Piano (PN)
Italy

Tel. +39 0434 386 111
Fax +39 0434 386 112
www.dvo.it
info@dvo.it

