

1
O
V
B

MEET

dvo_

A LIFEFUL PLACE FOR A DESIGNFUL INSTINCT

Design del servizio. Siamo prima di tutto questo. Esperti del settore dell'arredo da ufficio. E innovatori. Partner prima che fornitori. Partecipiamo ai progetti dei clienti fornendo servizi di pre e post-vendita e formazione continua. Puntiamo alla felicità del cliente perché è un concetto che va oltre la semplice soddisfazione. Siamo una service company che risponde a ogni idea creativa con un servizio just in time e una logistica veloce e affidabile. Lavoriamo al fianco di architetti e progettisti per fornire un servizio flessibile, dinamico, a misura di cliente e di progetto. Pensiamo e agiamo "green", implementando continuamente le nostre certificazioni. DVO è soprattutto questo. Un partner capace di interpretare il mercato e comprenderne le evoluzioni. Per fornire le risposte giuste prima che diventino bisogni.

Service design. This is what we are, first and foremost. Experts in the office furniture industry. And innovators. Partners more so than suppliers. We contribute to our customers' projects, providing before- and after-sales services and continuous training. We strive to make our customers happy, because happiness goes well beyond satisfaction. We are a service company that responds to every creative idea with a just-in-time strategy and fast, reliable logistics. We work alongside architects and designers to offer a flexible, dynamic service tailored to the customer and the project. We think and act "green", continuously building on our certifications. DVO is this, above all. A partner able to interpret the market and understand its evolution. To give the right answers before desires become needs.

Meet

DV990

Eleganti geometrie compositive, disegnano svariati e molteplici tavoli riunioni, così da poter arredare con funzionalità e prestigio qualsiasi ambiente di lavoro che necessiti di professionalità e comfort.

Elegant compositional geometries draw a variety of meeting tables, so to furnish with functionality and prestige any meeting place that requires professionalism and comfort.

Special tables P. 04



Executives tables P.34



Workstations tables P. 74



Special tables

Una linea di tavoli riunione "speciali" che arricchisce e valorizza la gamma già esistente di tavoli, nelle nostre molteplici collezioni.

A line of "special" meeting tables which enriches the range of the existing ones, in our numerous collections.







Balance: 80.00 Profit/Loss: 3-43.87 Margin: 65,484.94 Equity: 3-43.87

Market Search Watchlist Activity Payments Layout RF Trading Tools Support Settings

Market Search

- FX
 - Majors
 - Minors
 - Exotics
- Indices
- Equities
- Commodities
- Cryptocurrencies
 - Bitcoin (USD)
 - Bitcoin (GBP)
 - Bitcoin (EUR)
 - Ethereum (USD)
 - Bitcoin Cash (USD)
 - Litecoin (USD)
 - Ripple (USD)
 - Bonds/Interest rates
- My Watchlists
- ETX Watchlists
 - Popular Markets

Create New Watchlist Manage Watchlist

Popular Markets Cryptocurrencies | ... FX | Majors

MARKET	BID	ASK	LOW
AUDUSD CFD	0.71499	0.71507	0.71451
AUDUSD CFD (Hedge)	0.71499	0.71507	0.71451
EURCHF CFD	1.14129	1.14149	1.13607
EURGBP CFD	0.88875	0.88884	0.88844
EURJPY CFD	131.504	131.513	130.966
EURJPY CFD (Hedge)	131.504	131.513	130.966
EURUSD CFD	1.15452	1.15458	1.15354
EURUSD CFD (Hedge)	1.15451	1.15459	1.15356
GBPEUR CFD	1.12503	1.12523	1.12120
GBPJPY CFD	147.948	147.974	147.360
GBPUSD CFD	1.29907	1.29916	1.29626
GBPUSD CFD (Hedge)	1.29907	1.29916	1.29626
NDXUSD CFD	0.65530	0.65548	0.65509
NDXUSD CFD (Hedge)	0.65530	0.65548	0.65509
USDCAD CFD	1.28331	1.28351	1.28066
USDCAD CFD	1.28331	1.28351	1.28066

Open Positions Orders History Alerts

MARKET	QUANTITY	OPEN	CURRENT	MARGIN
Bitcoin (USD) CFD	BUY 0.51	6466.3	6429.3	1,630.48
EURUSD CFD	SELL 1	1.15466	1.15468	3,845.08

EURUSD CFD 1:1.15354 17:08 9 Oct

Germany 30 - C 1:1.12363.8 18:08 9 Oct







































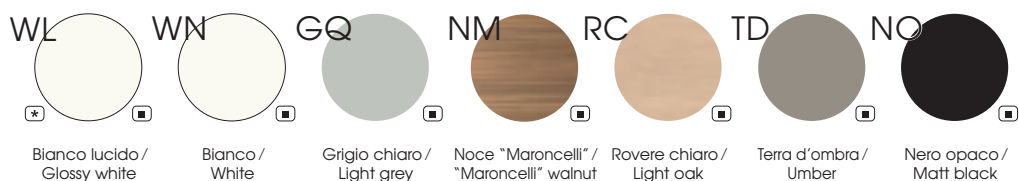




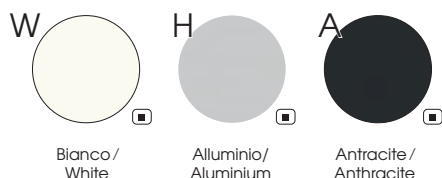


Tavoli / Tables **990.TR.C0.1A**

Piani di lavoro sp. 2.5 cm, in melaminico o laminato (*) con bordi in ABS sp. 0.2 cm /
Worktops and legs 2.5 cm thick, in melamine or laminate (*) with ABS edge-profiles 0.2 cm



Gambe in metallo / Metal legs

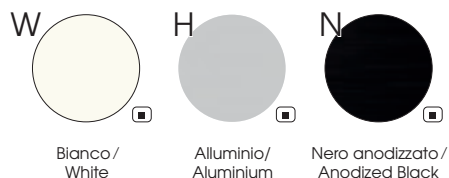


Tavoli / Tables **990.TR.C0.2A - 990.TR.C0.5A - 990.TR.C0.6C - 990.TR.C0.6D**

Piani di lavoro e gambe sp. 3.8 cm, in melaminico con bordi in ABS sp. 0.2 cm / Worktops and legs 3.8 cm thick in melamine with ABS edge-profiles 0.2 cm thick
Schiene sp.1.8 cm, in melaminico / Back panels 1.8 cm thick, in melamine



Top access in alluminio / Aluminium Top access

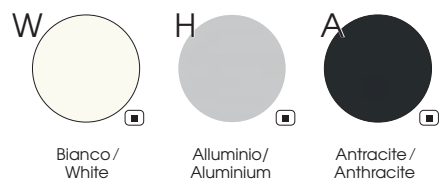


Tavoli / Tables **990.TR.C0.3A**

Piani di lavoro sp. 2.5 cm, in melaminico o laminato (*) con bordi in ABS sp. 0.2 cm / Worktops and legs 2.5 cm thick, in melamine or laminate (*) with ABS edge-profiles 0.2 cm
Schiene sp.1.8 cm, in melaminico o laminato (*) / Back panels 1.8 cm thick, in melamine or laminate (*)



Gambe in metallo / Metal legs

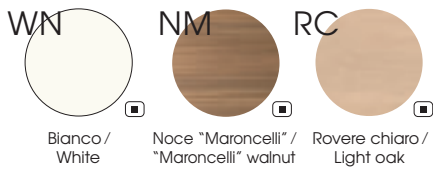


Note

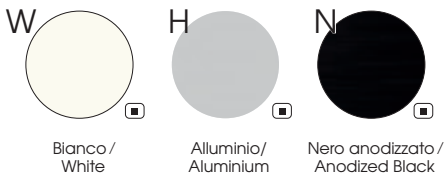
❑ Prodotti non in pronta consegna. Per la disponibilità contattare l'ufficio commerciale / Items not in prompt delivery. Please contact the commercial department to check availability.

Tavoli / Tables **990.TR.C0.4A**

Plani di lavoro e gambe sp. 3.8 cm, in melaminico con bordi in ABS sp. 0.2 cm / Worktops and legs 3.8 cm thick in melamine with ABS edge-profiles 0.2 cm thick
 Schiene sp. 1.8 cm, in melaminico / Back panels 1.8 cm thick, in melamine
 Piano centrale con top access sp. 1.8 cm, in melaminico / Central worktops with top access 1.8 cm thick, in melamine

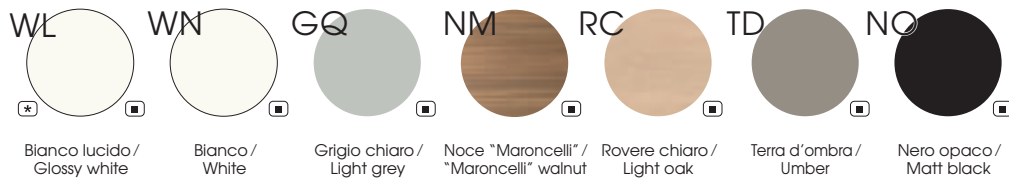


Top access in alluminio / Aluminium Top access

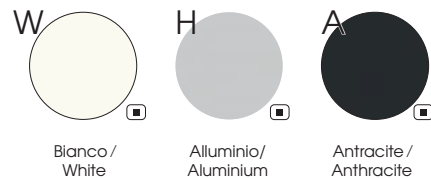


Tavoli / Tables **990.TR.C0.7A**

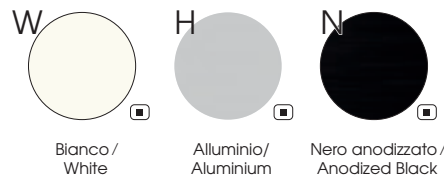
Plani di lavoro sp. 2.5 cm, in melaminico o laminato (*) con bordi in ABS sp. 0.2 cm / Worktops and legs 2.5 cm thick, in melamine or laminate (*) with ABS edge-profiles 0.2 cm
 Piano centrale con top access sp. 1.8 cm, in melaminico o laminato (*) / Central worktops with top access 1.8 cm thick, in melamine or laminate (*)



Gambe in metallo / Metal legs

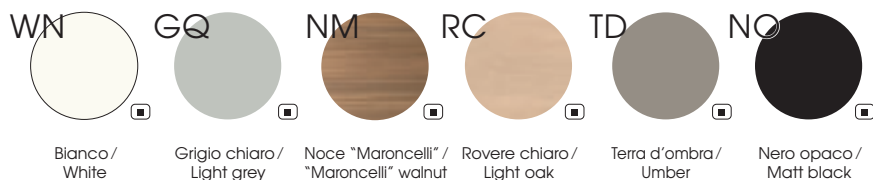


Top access in alluminio / Aluminium Top access

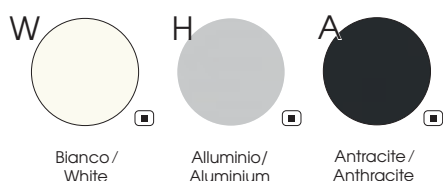


Tavoli / Tables **990.TR.C0.8A - 990.TR.C0.8B**

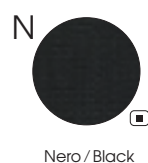
Plani di lavoro sp. 2.5 cm, in melaminico con bordi in ABS sp. 0.2 cm / Worktops and legs 2.5 cm thick, in melamine with ABS edge-profiles 0.2 cm



Gambe in metallo / Metal legs



Modesty panel in tessuto tecnico / Technical fabric modesty panel



Note

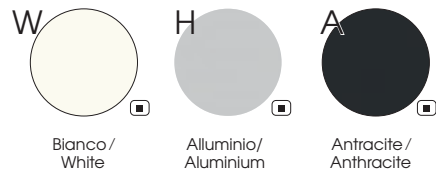
❑ Prodotti non in pronta consegna. Per la disponibilità contattare l'ufficio commerciale / Items not in prompt delivery. Please contact the commercial department to check availability.

Tavoli/Tables **990.TR.C0.9A**

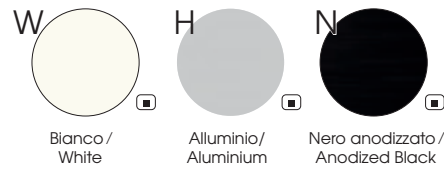
Piani di lavoro sp. 2.5 cm, in melaminico o laminato (*) con bordi in ABS sp. 0.2 cm / Worktops and legs 2.5 cm thick, in melamine or laminate (*) with ABS edge-profiles 0.2 cm
 Schiene sp.1.8 cm, in melaminico o laminato (*) / Back panels 1.8 cm thick, in melamine or laminate (*)



Gambe in metallo / Metal legs

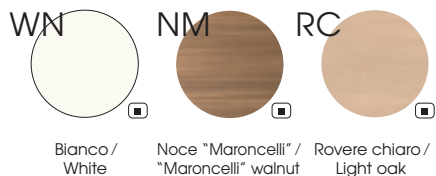


Top access in alluminio / Aluminium Top access

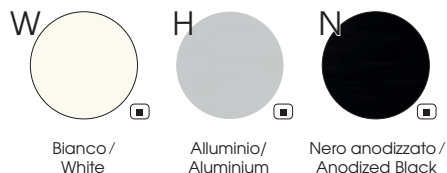


Tavoli/Tables **990.TR.C1.0A - 990.TR.C1.0B - 990.TR.C1.0C - 990.TR.C1.1A - 990.TR.C1.1B**

Piani di lavoro sp. 3.8 cm, in melaminico con bordi in ABS sp. 0.2 cm / Worktops and legs 3.8 cm thick, in melamine with ABS edge-profiles 0.2 cm thick
 Colonne sp. 2.5 cm, in melaminico / Columns 2.5 cm thick, in melamine



Top access in alluminio / Aluminium Top access



Note

☐ Prodotti non in pronta consegna. Per la disponibilità contattare l'ufficio commerciale / Items not in prompt delivery. Please contact the commercial department to check availability.

Tavoli riunione speciali/Special meeting tables

<p>H 75</p> <p>990.TR.C0.1A_</p>	<p>H 75</p> <p>990.TR.C0.2A_</p>	<p>H 75</p> <p>990.TR.C0.3A_</p>	<p>H 75</p> <p>990.TR.C0.5A_</p>
----------------------------------	----------------------------------	----------------------------------	----------------------------------

<p>H 75</p> <p>990.TR.C0.4A_</p>	<p>H 75</p> <p>990.TR.C0.7A_</p>	<p>H 75</p> <p>990.TR.C0.6C_</p>	<p>H 75</p> <p>990.TR.C0.6D_</p>	<p>H 74</p> <p>990.TR.C0.8A_</p>
----------------------------------	----------------------------------	----------------------------------	----------------------------------	----------------------------------

<p>H 74</p> <p>990.TR.C0.8B_</p>	<p>H 75</p> <p>990.TR.C0.9A_</p>	<p>H 75</p> <p>990.TR.C1.1A_</p>	<p>H 75</p> <p>990.TR.C1.1B_</p>	<p>H 75</p> <p>990.TR.C1.0A_</p>
----------------------------------	----------------------------------	----------------------------------	----------------------------------	----------------------------------

<p>H 75</p> <p>990.TR.C1.0B_</p>	<p>H 75</p> <p>990.TR.C1.0C_</p>
----------------------------------	----------------------------------

Note:

① Le versioni dei tavoli riunione "speciali", fotografati con microfoni e monitor integrati, non sono disponibili a listino. Per eventuali richieste contattare l'ufficio commerciale /The "special" meeting tables, photographed with incorporated microphones and monitors, are not available in our price list. Please contact our commercial department in case of an enquiry;

② Le dimensioni sono espresse in cm - consultare il listino prezzi per le caratteristiche tecniche, i codici degli articoli e delle finiture/Dimensions are stated in cm - for technical characteristics, article code numbers and finishing see price list;

☐ Prodotti non in pronta consegna. Per la disponibilità contattare l'ufficio commerciale/Items not in prompt delivery. Please contact the commercial department to check availability.

Executives tables

Prestigiosi tavoli riunione dove le ampie superfici, i minuziosi elementi di design e la ricerca dei dettagli esprimono l'anima di queste molteplici collezioni.

Prestigious meeting tables where the large surfaces, the meticulous design elements and the search for details express the soul of these multiple collections.









Scultoreo contrasto
di pesi e volumi
per i tavoli
riunione della
serie Vigo.

*Sculptural contrast
of weights and
volumes for the
meeting tables
of the Vigo series.*







La collezione di tavoli
riunione Noto,
riprende l'idea del
classico tavolo da
lavoro su cavalletto.

*The Noto collection of
meeting tables takes
up the idea
of the classic work
table on trestle.*















Lo stile minimal
e la ricerca del
dettaglio esprimono
l'anima della
collezione Rym.

*Minimalist
style and attention
to detail emphasize
the soul of the
Rym collection.*









I tavoli riunione Rodi,
con gambe e piani
in metallo verniciato,
sono disponibili in
cinque diverse finiture
e si adattano ai
molteplici ambienti
di lavoro.



*Rodi meeting tables,
with legs and worktops
in painted metal,
are available in five
different finishes
and are adaptable
to multiple work
environments.*





La ricchezza e la preziosità delle finiture dei tavoli riunione Tay, generano una perfetta sintesi fra funzione e design, eleganza e tecnologia.

The richness and preciousness of the finishes of the Tay meeting tables, generate a perfect synthesis between function and design, elegance and technology.













Eleganza nel design
e ricercatezza nei
dettagli: i tratti distintivi
della collezione Vertigo.
Caratterizzanti sono i
tavoli riunione per la
tecnicità della loro
struttura realizzata con
profili e gambe in estrusi
di alluminio collegati
mediante particolari
giunti cromati.



*Elegant design
and attention to
detail are the
distinctive features
of Vertigo collection.
What stands out in
the meeting tables is
the technical nature
of the structure,
composed of extruded
aluminium profiles and
legs, connected with
special chromed joints.*







Tavoli / Tables

Piani di lavoro sp. 5 cm, in melaminico / Worktops 5 cm thick, in melamine



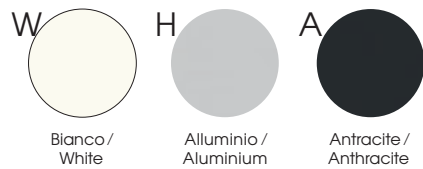
NM Noce "Maroncelli" / "Maroncelli" walnut
 RC Rover chiaro / Light oak

Gambe in folding sp. 10 cm / Legs in folding 10 cm thick



NM Noce "Maroncelli" / "Maroncelli" walnut
 RC Rovere chiaro / Light oak
 NO Nero opaco / Matt black

Strutture metalliche / Metal structures



W Bianco / White
 H Alluminio / Aluminium
 A Antracite / Anthracite

Note

 Prodotti non in pronta consegna. Per la disponibilità contattare l'ufficio commerciale / Items not in prompt delivery. Please contact the commercial department to check availability.

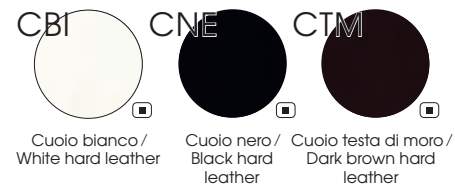
Tavoli / Tables

Piani di lavoro in vetro sp. 1.2 cm, con bordi perimetrali lavorati a filo lucido / Glass worktop 1.2 cm thick, with outer polished edges

Piano di lavoro in vetro temprato trasparente sp. 0.8 cm, accoppiato con piano in gres porcellanato sp. 0.6 cm / Worktop in 0.8 cm thick transparent tempered glass, coupled with a 0.6 cm thick porcelain stoneware worktop



Piani di lavoro sp. 2.7 cm, in cuoio con cuciture / Worktop 2.7 cm thick, in leather with stitches



Gambe in legno / Wooden legs



Travi in legno per piani in vetro /
Wooden legs for glass worktops

Travi metalliche per piani ciechi e canalizzazione /
Metallic beams for non-transparent worktops and canalization



Note

▣ Prodotti non in pronta consegna. Per la disponibilità contattare l'ufficio commerciale / Items not in prompt delivery. Please contact the commercial department to check availability.

Tavoli / Tables

Piani di lavoro sp. 3.7 cm, in folding con laminatino FENIX /
Folding worktops 3.7 cm thick, in FENIX laminate



Piani di lavoro sp. 4.2 cm, in listellare placcato laminato FENIX con bordi in ABS sp. 0.1 cm /
Worktop 4.2 cm thick in FENIX laminate with 0.1 cm ABS edge-profiles



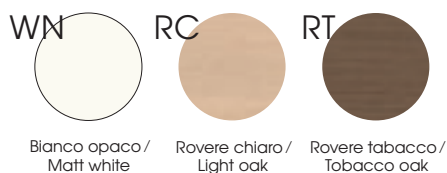
Strutture metalliche / Metal structures



Rym DV905

Tavoli / Tables

Piani di lavoro sp. 5 cm, in laminatino /
Worktops 5 cm thick, in low pressure laminate



Piani di lavoro sp. 5 cm, in laminatino Fenix /
Worktops 5 cm thick, in low pressure Fenix laminate



Piani di lavoro sp. 5 cm, in cuoio con cuciture /
Worktop 5 cm thick, in leather with stitches



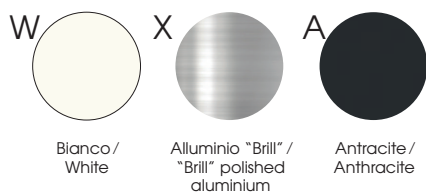
Piani di lavoro sp. 0.5 cm, in vetro retrolaccato /
Worktops 0.5 cm thick, rear-lacquered glass



Piani di lavoro sp. 0.5 cm, in vetro temprato retrolaccato acidato con bordi perimetrali lavorati a filo lucido /
Worktops 0.5 cm thick, rear-lacquered and acetated tempered glass with outer polished edges



Strutture metalliche / Metal structures



Note

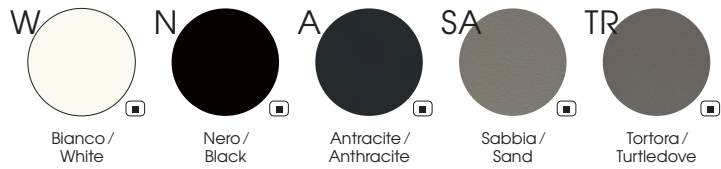
☐ Prodotti non in pronta consegna. Per la disponibilità contattare l'ufficio commerciale / Items not in prompt delivery. Please contact the commercial department to check availability.

Tavoli / Tables

Piani di lavoro in metallo verniciato, sp. 4 cm / Metal painted worktops, 4 cm thick



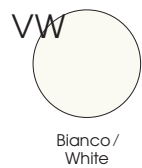
Strutture metalliche / Metal structures



Tay DV903

Tavoli / Tables

Piani di lavoro sp. 1 cm, in vetro temprato retrolaccato con bordi perimetrali lavorati a filo lucido / Worktops 1 cm thick, rear-lacquered tempered glass with outer polished edges



Piani di lavoro sp. 1 cm, in vetro temprato retrolaccato acidato con bordi perimetrali lavorati a filo lucido / Worktops 1 cm thick, rear-lacquered and acetated tempered glass with outer polished edges



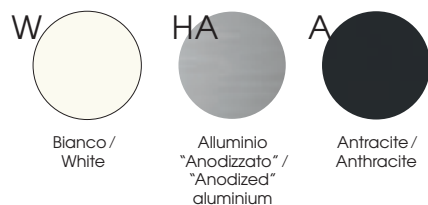
Piani di lavoro sp. 1.2 cm, in vetro fumé temprato con bordi perimetrali lavorati a filo lucido / Worktops 1.2 cm thick, smoked grey tempered glass with outer polished edges



Piano di lavoro in vetro temprato trasparente sp. 0.8 cm, accoppiato con piano in gres porcellanato sp. 0.6 cm / Worktop in 0.8 cm thick transparent tempered glass, coupled with a 0.6 cm thick porcelain stoneware worktop



Gambe metalliche / Metal legs



Note

▣ Prodotti non in pronta consegna. Per la disponibilità contattare l'ufficio commerciale / Items not in prompt delivery. Please contact the commercial department to check availability.

Tavoli / Tables

Piani di lavoro sp. 1.8 cm, in melaminico (*) o laminato (**) con bordi in ABS sp. 0.2 cm / Worktops 1.8 cm thick, in melamine (*) or laminate (**) with ABS edge-profiles 0.2 cm thick



Piani di lavoro sp. 1 cm, in vetro temprato retrolaccato con bordi perimetrali lavorati a filo lucido / Worktops 1 cm thick, rear-lacquered tempered glass with outer polished edges



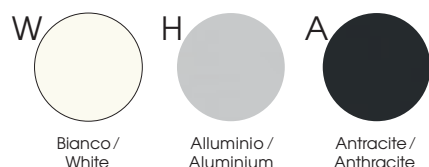
Piani di lavoro sp. 1 cm, in vetro temprato retrolaccato acidato con bordi perimetrali lavorati a filo lucido / Worktops 1 cm thick, rear-lacquered and acetated tempered glass with outer polished edges



Piano di lavoro in vetro temprato trasparente sp. 0.8 cm, accoppiato con piano in gres porcellanato sp. 0.6 cm / Worktop in 0.8 cm thick transparent tempered glass, coupled with a 0.6 cm thick porcelain stoneware worktop



Strutture metalliche / Metal structures



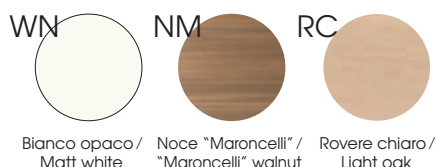
Gambone in metallo con base / Metal column base



Oxford DV910

Tavoli / Tables

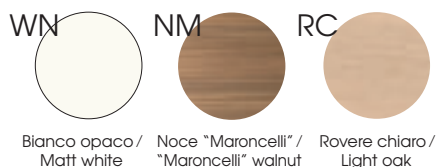
Piani di lavoro sp. 3.8 cm, in melaminico con bordi in ABS sp. 0.2 cm / Worktops 3.8 cm thick, in melamine with ABS edge-profiles 0.2 cm thick



Piano di lavoro effetto pelle sp. 3.8 cm / Leather effect worktop 3.8 cm thick



Gambe pannellate sp. 3.8 cm / Melamine panelled legs 3.8 cm thick

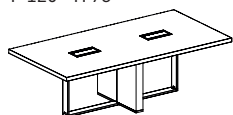


Note

Prodotti non in pronta consegna. Per la disponibilità contattare l'ufficio commerciale / Items not in prompt delivery. Please contact the commercial department to check availability.

Tavoli riunione H. 75 cm con piani di lavoro interi in melaminico sp. 5 cm con bordi perimetrali in ABS
/ Meeting tables H.75 cm with whole worktops in melamine 5 cm thick with perimetrical edges in ABS

P 120 - H 75



913.TR.41.24_ L 240

Ø 140 - H 75



913.TR.11.14_

Note:

1 Le dimensioni sono espresse in cm – consultare il listino prezzi per le caratteristiche tecniche, i codici degli articoli e delle finiture/Dimensions are stated in cm – for technical characteristics, article code numbers and finishing see price list;

2 Per la scelta dei contenitori e degli accessori vari, consultare il relativo listino o catalogo/To choose storage units and accessories, please check correspondent price list or catalogue;

Noto DV911

Tavoli scrivania/riunione/Meeting-desk tables

L 240 P 120 x H 73,5

V C



911.TV.06.24_

L 178 P 149 x H 73,5

V C



911.TV.28.18_

Ø 140 x H 73,5

V C



911.TV.28.14_

L 240 P 120 x H 73,9

G C M



911.TV.06.24_

L 178 P 149 x H 73,9

G C M



911.TV.28.18_

Ø 140 x H 73,9

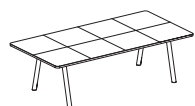
G C M



911.TV.28.14_

L 240 - P 120 - H 75,2

C C M



911.TR.41.24_

L 178 - P 149 - H 75,2

C C M



911.TR.21.18_

Ø 140 - H 75,2

C C M



911.TR.21.14_

Note:

1 Le finiture gres e cuoio non sono in pronta consegna. Per la disponibilità contattare l'ufficio commerciale /Porcelain stoneware and leather finishes are not in prompt delivery. Please contact the commercial department to check availability;

2 Le dimensioni sono espresse in cm – consultare il listino prezzi per le caratteristiche tecniche, i codici degli articoli e delle finiture/Dimensions are stated in cm – for technical characteristics, article code numbers and finishing see price list;

1 Per la scelta dei contenitori e degli accessori vari, consultare il relativo listino o catalogo/To choose storage units and accessories, please check correspondent price list or catalogue;

M Prodotti non in pronta consegna. Per la disponibilità contattare l'ufficio commerciale/Items not in prompt delivery. Please contact the commercial department to check availability;

C Con gambe in legno e travi in legno /Wood legs and beams

M Con gambe in legno e travi in metallo /Wood legs and metal beams

C Gres/Gres

C Cuoio/Leather

V Vetro/Glass

Tokio DV909

Tavoli riunione/Meeting tables

L 140 P 140 x H 75

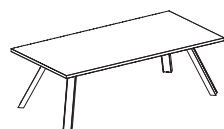
M



909.TR.32.14_

L 240 P 120 x H 75

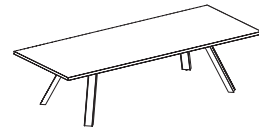
M



909.TR.22.24_

L 300 P 120 x H 75

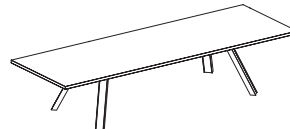
M



909.TR.22.30_

L 360 P 120 x H 75

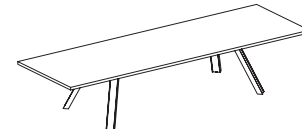
M



909.TR.22.36_

L 380 P 120 x H 75

M E



909.TR.22.38_

Note:

1 Per la scelta dei contenitori e degli accessori vari, consultare il relativo listino o catalogo/To choose storage units and accessories, please check correspondent price list or catalogue;

2 Le dimensioni sono espresse in cm – consultare il listino prezzi per le caratteristiche tecniche, i codici degli articoli e delle finiture/Dimensions are stated in cm – for technical characteristics, article code numbers and finishing see price list;

M Prodotti non in pronta consegna. Per la disponibilità contattare l'ufficio commerciale/Items not in prompt delivery. Please contact the commercial department to check availability;

E Fino ad esaurimento/Until exhaustion;

Tavoli riunione/Meeting tables

L 160 P 160 x H 75

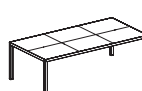
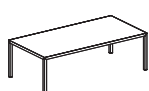
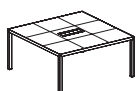
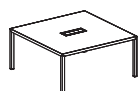
V

C

L 240 P 120 x H 75

V

C



905.TR.43.16_

905.TV.58.16_

905.TR.43.16_

905.TR.41.24_

905.TV.56.24_

905.TR.41.24_

P 120 x H 75

L 300 P 120 x H 75

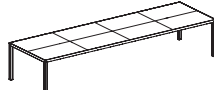
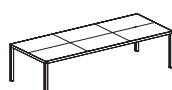
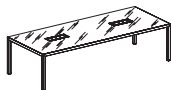
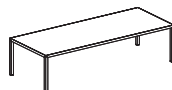
V

L 300 P 120 x H 75

C

L 400 P 120 x H 75

C



905.TR.41.30_ L 300
905.TR.41.40_ L 400

905.TV.56.30_

905.TR.41.30_

905.TR.41.40_

Note:

1 Le dimensioni sono espresse in cm - consultare il listino prezzi per le caratteristiche tecniche, i codici degli articoli e delle finiture/Dimensions are stated in cm - for technical characteristics, article code numbers and finishing see price list;

2 Per la scelta dei contenitori e degli accessori vari, consultare il relativo listino o catalogo /To choose storage units and accessories, please check correspondent price list or catalogue;

3 Prodotti non in pronta consegna. Per la disponibilità contattare l'ufficio commerciale/Items not in prompt delivery. Please contact the commercial department to check availability;

V Vetro/Glass;
C Cuoio/Leather.

Rodi DV908

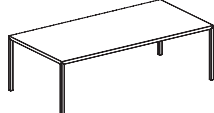
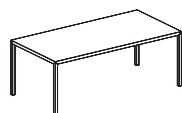
Tavoli riunione/Meeting tables

L 200 P 100 x H 75

C

L 240 P 120 x H 75

C



908.TR.42.20_

908.TR.41.24_

Note:

1 Per la scelta dei contenitori e degli accessori vari, consultare il relativo listino o catalogo/To choose storage units and accessories, please check correspondent price list or catalogue;

2 Le dimensioni sono espresse in cm - consultare il listino prezzi per le caratteristiche tecniche, i codici degli articoli e delle finiture/Dimensions are stated in cm - for technical characteristics, article code numbers and finishing see price list;

3 Prodotti non in pronta consegna. Per la disponibilità contattare l'ufficio commerciale/Items not in prompt delivery. Please contact the commercial department to check availability;

Tay DV903

Tavoli riunione in vetro/Glass meeting tables

Ø 100 x H 75

V

Ø 100 x H 75

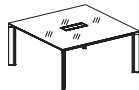
V

P 160 x H 75

V

P 120 x H 75

V



903.TV.14.10_

903.TV.15.10_

903.TV.38.16_ L 160

903.TV.56.24_ L 240

Tavoli riunione in gres/Gres meeting tables

Ø 100 x H 75

G

Ø 100 x H 75

G

P 140 x H 75

G

P 120 x H 75

G



903.TV.14.10_

903.TV.15.10_

903.TV.38.14_ L 140

903.TV.56.24_ L 240

Note:

1 Le dimensioni sono espresse in cm - consultare il listino prezzi per le caratteristiche tecniche, i codici degli articoli e delle finiture/Dimensions are stated in cm - for technical characteristics, article code numbers and finishing see price list;

2 Per la scelta dei contenitori e degli accessori vari, consultare il relativo listino o catalogo/To choose storage units and accessories, please check correspondent price list or catalogue;

3 Fino ad esaurimento/Until exhaustion;

3 Le finiture in gres non sono in pronta consegna. Per la disponibilità contattare l'ufficio commerciale /Gres finishes are not in prompt delivery. Please contact the commercial department to check availability;

HA Gambone in alluminio anodizzato / Metal column made in "Anodized" aluminium;


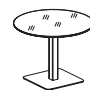



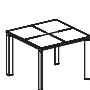

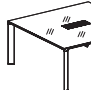
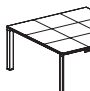




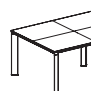

H Gambone verniciato a polveri in bianco, alluminio o antracite / Metal column electrostatic painted in white, aluminum or anthracite;

3 Prodotti non in pronta consegna. Per la disponibilità contattare l'ufficio commerciale/Items not in prompt delivery. Please contact the commercial department to check availability;



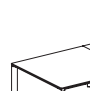
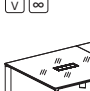
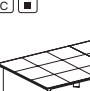
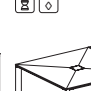


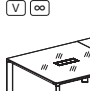
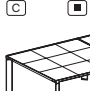
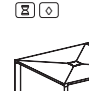
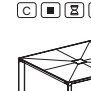
∞ Per eventuali giacenze a magazzino delle precedenti versioni senza top-access, contattare l'ufficio commerciale/To check stock availabilities of table tops without top-access, please contact our commercial department;

V Vetro/Glass; G Gres/Gres.

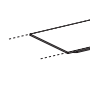
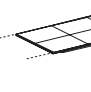

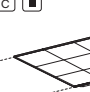

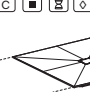
Tavoli riunione/Meeting tables

<p>Ø 100 x H 74,5 V G HA</p>  <p>901.TV.14.10_</p>	<p>Ø 100 x H 75 V H</p>  <p>901.TV.15.10_</p>	<p>Ø 100 x H 75 G G HA</p>  <p>901.TV.14.10_</p>	<p>Ø 100 x H 75 G G H</p>  <p>901.TV.15.10_</p>	<p>L 100 P 100 x H 75</p>  <p>901.TR.42.10_</p>	<p>L 100 P 100 x H 75 C G</p>  <p>901.TR.42.10_</p>	<p>L 160 P 160 x H 75</p>  <p>901.TR.43.16_</p>	<p>L 160 P 160 x H 74,5 V G</p>  <p>901.TV.38.16_</p>
<p>L 160 P 160 x H 75 C G</p>  <p>901.TR.43.16_</p>	<p>G G</p>  <p>901.TR.51.16_</p>	<p>C G G G</p>  <p>901.TR.51.16_</p>	<p>L 240 P 120 x H 75</p>  <p>901.TR.41.24_</p>	<p>L 240 P 120 x H 74,5 V G</p>  <p>901.TV.36.24_</p>	<p>L 240 P 120 x H 75 C G</p>  <p>901.TR.41.24_</p>	<p>L 240 P 120 x H 75,5 G G</p>  <p>901.TV.36.24_</p>	

Tavoli riunione componibili con gambe centrali rientrate/Modular meeting tables with central recessed legs

<p>H 75 C G</p>  <p>901.TR.55.32_ L 320 P 80</p>	<p>H 75 C G</p>  <p>901.TR.55.36_ L 360 P 90</p>	<p>L 320 P 160 x H 75</p>  <p>901.TR.32.32_</p>	<p>L 320 P 160 x H 74,5 V G</p>  <p>901.TV.47.32_</p>	<p>L 320 P 160 x H 75 C G</p>  <p>901.TR.32.32_</p>	<p>G G</p>  <p>901.TR.52.32_</p>	<p>C G G G</p>  <p>901.TR.52.32_</p>
<p>L 480 P 160 x H 75</p>  <p>901.TR.32.48_</p>	<p>L 480 P 160 x H 74,5 V G</p>  <p>901.TV.47.48_</p>	<p>L 480 P 160 x H 75 C G</p>  <p>901.TR.32.48_</p>	<p>L 480 P 160 x H 75 G G</p>  <p>901.TR.52.48_</p>	<p>C G G G</p>  <p>901.TR.52.48_</p>		

Elementi per tavoli riunione componibili con gambe centrali rientrate/Modular elements for compound meeting tables with central recessed legs

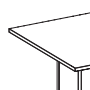
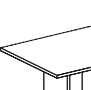
<p>H 75 C G</p>  <p>901.TR.55.16_ L 160 P 80</p>	<p>H 75 C G</p>  <p>901.TR.55.18_ L 180 P 90</p>	<p>L 160 P 160 x H 75 C G</p>  <p>901.TR.32.16_</p>	<p>L 160 P 160 x H 75 G G</p>  <p>901.TR.32.16_</p>	<p>L 160 P 160 x H 75 G G</p>  <p>901.TR.52.16_</p>	<p>L 160 P 160 x H 74,5 V G</p>  <p>901.TV.47.16_</p>
--	---	--	--	---	--

Note:

- 1 Le finiture gres e cuoio non sono in pronta consegna. Per la disponibilità contattare l'ufficio commerciale/ Porcelain stoneware and leather finishes are not in prompt delivery. Please contact the commercial department to check availability;
- 2 Le dimensioni sono espresse in cm - consultare il listino prezzi per le caratteristiche tecniche, i codici degli articoli e delle finiture/Dimensions are stated in cm - for technical characteristics, article code numbers and finishing see price list;
- 3 Per la scelta dei contenitori e degli accessori vari, consultare il relativo listino o catalogo/To choose storage units and accessories, please check correspondent price list or catalogue;
- Prodotti non in pronta consegna. Per la disponibilità contattare l'ufficio commerciale/Items not in prompt delivery. Please contact the commercial department to check availability;
- ☒ Fino ad esaurimento/Until exhaustion;
- ☒ Per eventuali giacenze a magazzino delle precedenti versioni senza top-access, contattare l'ufficio commerciale /To check stock availabilities of table tops without top-access, please contact our commercial department;
- V Vetro/Glass; C Cuoio/Leather; G Gres/Gres;
- ☒ Tavoli scrivania con piani composti /Desks with compound worktops.
- HA Gambone in alluminio anodizzato / Metal column made in "Anodized" aluminium;
- H Gambone verniciato a polveri in bianco, alluminio o antracite / Metal column electrostatic painted in white, aluminum or anthracite;

Oxford DV910

Tavoli riunione/Meeting tables

<p>L 140 P 140 x H 75</p>  <p>910.TR.38.14_</p>	<p>L 240 P 120 x H 75</p>  <p>910.TR.41.24_</p>
---	--

Note:

- 1 Le finiture in melaminico effetto pelle non sono in pronta consegna. Per la disponibilità contattare l'ufficio commerciale;/The melamine leather-effect finishes are not in prompt delivery. Please contact the commercial department to check availability;
- 2 Le dimensioni sono espresse in cm - consultare il listino prezzi per le caratteristiche tecniche, i codici degli articoli e delle finiture/Dimensions are stated in cm - for technical characteristics, article code numbers and finishing see price list;
- 3 Per la scelta dei contenitori e degli accessori vari, consultare il relativo listino o catalogo/To choose storage units and accessories, please check correspondent price list or catalogue;

Workstations tables

È possibile organizzare gli spazi lavorativi e di meeting grazie ai diversi tavoli riunione proposti nelle nostre collezioni operative.

It is possible to organize work and meeting spaces thanks to the different meeting tables proposed in our operational collections.



La collezione E-Place
dispone di tavoli riunioni
versatili, funzionali
e con una grande
facilità d'installazione.



*The E-Place meeting
tables are versatile,
functional and easy
to install.*











Linee pulite e
geometrie semplici,
sono il filo conduttore
di questa collezione.

*Clean lines and
simple geometries
are the leitmotif
of the DV802 series.*













Tavoli riunione
adattabili a ciascuna
serie operativa DVO.
L'attenta scelta dei
materiali impreziosisce
e rende attuali gli
ambienti "Meeting".

*Meeting tables
adaptable to each
DVO operating series.
The careful choice of
materials embellishes
and makes the "Meeting"
environments current.*



Serie di tavoli riunione Treko con prospettive da manuale, che mettono in evidenza la tradizionale "pannellatura" rivista in chiave moderna.



Series of tables Treko meeting with textbook perspectives, which highlight the traditional revised "paneling" in a modern way.





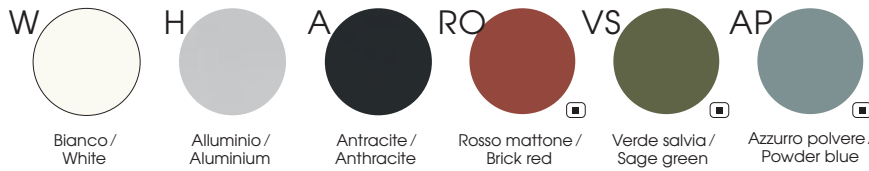


Tavoli / Tables

Piani di lavoro sp. 2.5 cm, in melaminico con bordi perimetrali in ABS sp. 0.2 cm / Worktops 2.5 cm thick, in melamine with 0.2 cm ABS edge-profiles
Modesty panel sp. 1.8 cm, in melaminico / Modesty panel 1.8 cm thick, in melamine



Strutture metalliche / Metal structures



Entity DV801 - DV802

Tavoli / Tables

Piani di lavoro sp. 1.8 cm, in melaminico con bordi in ABS sp. 0.2 cm / Worktops 1.8 cm thick, in melamine with ABS edge-profiles 0.2 cm thick



Strutture metalliche / Metal structures



Note

☐ Prodotti non in pronta consegna. Per la disponibilità contattare l'ufficio commerciale / Items not in prompt delivery. Please contact the commercial department to check availability.

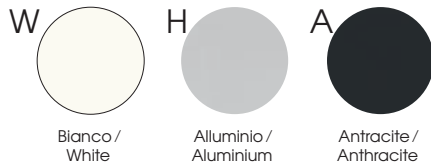
Tavoli / Tables

Piani di lavoro, gambe pannellate sp. 2.5 cm con bordi in ABS sp. 0.2 cm e modesty panels sp. 1.8 cm, in melaminico con bordo ABS colore bianco / Worktops and panelled legs 2.5 cm thick with 0.2 cm thick ABS edgebanding, modesty panels 1.8 cm thick, in melamine with white ABS edge banding



Strutture metalliche / Metal structures

Gamboni - Colonne in metallo / Metal columns



Piedini livellatori e distanziali in ABS/Adjustable feet and ABS spacers



Enna DV812

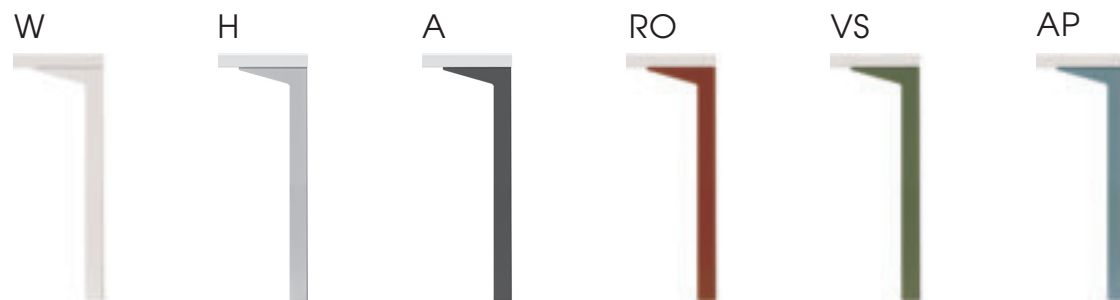
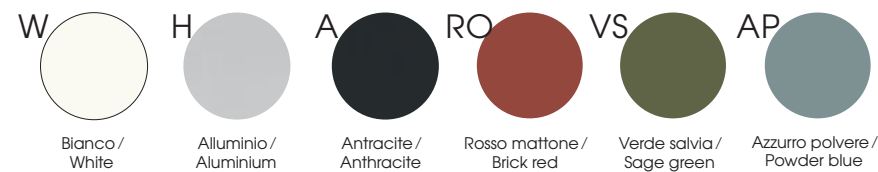
Tavoli / Tables

Piani di lavoro sp. 3.8 cm, in melaminico con bordi in ABS sp. 0.2 cm / Worktops 3.8 cm thick, in melamine with ABS edge-profiles 0.2 cm thick

Piano di lavoro effetto pelle sp. 3.8 cm (esclusi tavoli riunione rotondi) / Leather effect worktop 3.8 cm thick (round meeting tables are not included)






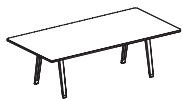
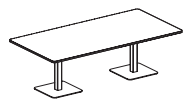
Gambe metalliche / Metal legs



Note

⊠ Prodotti non in pronta consegna. Per la disponibilità contattare l'ufficio commerciale / Items not in prompt delivery. Please contact the commercial department to check availability.

Tavoli riunione/Meeting tables

H 74	H 74	L 140 P 140 x H 74	P 120 x H 74	P 120 x H 74
				
804.TR.11.10_ Ø 100 804.TR.11.12_ Ø 120	804.TR.21.10_ Ø 100 804.TR.21.12_ Ø 120	804.TR.32.14_ R	804.TR.32.24_ L 240 R 804.TR.32.30_ L 300 R	804.TR.03.24_ L 240 R 804.TR.03.30_ L 300 R

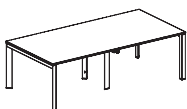
Note:

- 1 Le dimensioni sono espresse in cm – consultare il listino prezzi per le caratteristiche tecniche, i codici degli articoli e delle finiture/Dimensions are stated in cm – for technical characteristics, article code numbers and finishing see price list;
- 2 Prodotti non in pronta consegna. Per la disponibilità contattare l'ufficio commerciale/Items not in prompt delivery. Please contact the commercial department to check availability;
- S Con piani con angoli a spigolo/With tops with sharp corners;
- R Con piani con angoli raggiati/With tops with rounded corners;

Entity DV801

Tavolo riunioni/Conference tables

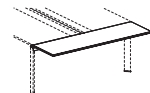
P 120 x H 74



801.TR.40.24_ L 240

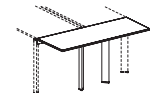
Piani terminali/Terminal tops

P 40 x H 1,8



801.PT.01.13_ L 136,5
801.PT.01.15_ L 158

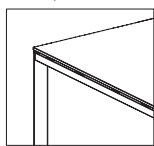
P 65 x H 74



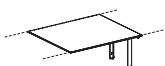
801.PT.02.13_ L 136,5
801.PT.02.15_ L 158

Tavoli scrivania P 136,5/Desks 136,5 depth

P 136,5 x H 74



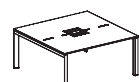
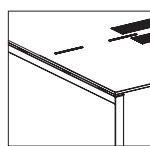
801.TS.37.14_ L 140
801.TS.37.16_ L 160
801.TS.37.18_ L 180



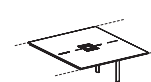
801.TS.38.14_ L 140
801.TS.38.16_ L 160
801.TS.38.18_ L 180

Tavoli scrivania doppia P 158 con asole e 2 top access /Benches 158 depth with opening and 2 top access

P 158 x H 74



801.TB.25.14_ L 140
801.TB.25.16_ L 160
801.TB.25.18_ L 180



801.TB.29.14_ L 140
801.TB.29.16_ L 160
801.TB.29.18_ L 180

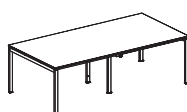
Note:

- 1 Le dimensioni sono espresse in cm – consultare il listino prezzi per le caratteristiche tecniche, i codici degli articoli e delle finiture/Dimensions are stated in cm – for technical characteristics, article code numbers and finishing see price list;
- 2 Prodotti non in pronta consegna. Per la disponibilità contattare l'ufficio commerciale/Items not in prompt delivery. Please contact the commercial department to check availability;

DV802

Tavolo riunioni/Conference tables

P 120 x H 74



802.TR.40.24_ L 240

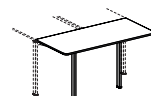
Piani terminali/Terminal tops

P 40 x H 1,8



802.PT.01.13_ L 136,5
802.PT.01.15_ L 158

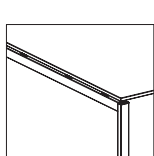
P 65 x H 74



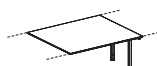
802.PT.02.13_ L 136,5
802.PT.02.15_ L 158

Tavoli scrivania P 136,5/Desks 136,5 depth

P 136,5 x H 74



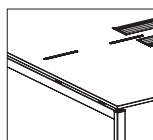
802.TS.37.14_ L 140
802.TS.37.16_ L 160
802.TS.37.18_ L 180



802.TS.38.14_ L 140
802.TS.38.16_ L 160
802.TS.38.18_ L 180

Tavoli scrivania doppia P 158 con asole e 2 top access /Benches 158 depth with opening and 2 top access

P 158 x H 74



802.TB.25.14_ L 140
802.TB.25.16_ L 160
802.TB.25.18_ L 180





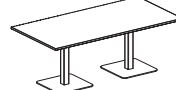
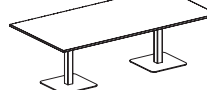



802.TB.29.14_ L 140
802.TB.29.16_ L 160
802.TB.29.18_ L 180

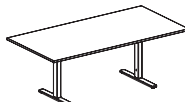
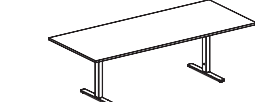
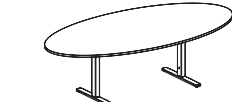
Note:

- 1 Le dimensioni sono espresse in cm – consultare il listino prezzi per le caratteristiche tecniche, i codici degli articoli e delle finiture/Dimensions are stated in cm – for technical characteristics, article code numbers and finishing see price list;

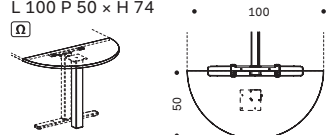
Tavoli riunione/Conference tables

H 74	L 200 P 100 x H 74	L 240 P 120 x H 74	L 250 P 125 x H 74	L 200 P 105 x H 74	L 240 P 120 x H 74	L 250 P 125 x H 74
						
803.TR.01.10_ Ø100 803.TR.01.12_ Ø120	803.TR.02.20_	803.TR.02.24_	803.TR.04.25_	803.TR.03.20_	803.TR.03.24_	803.TR.05.25_

Tavoli riunione/Conference tables

L 200 P 100 x H 74	L 240 P 120 x H 74	L 250 P 125 x H 74
		
803.TR.32.20_	803.TR.32.24_	803.TR.32.25_

Raccordi/Connection elements


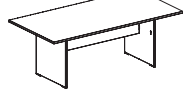
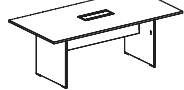
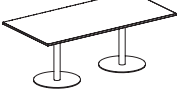
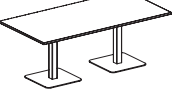
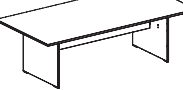
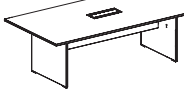
L 100 P 50 x H 74	
803.PT.11.10_	

Note:

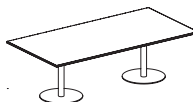
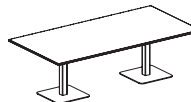
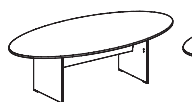
- ① Le dimensioni sono espresse in cm - consultare il listino prezzi per le caratteristiche tecniche, i codici degli articoli e delle finiture/Dimensions are stated in cm - for technical characteristics, article code numbers and finishing see price list;
- Prodotti non in pronta consegna. Per la disponibilità contattare l'ufficio commerciale/Items not in prompt delivery. Please contact the commercial department to check availability;
- Ⓜ Da utilizzare solo con tavolo riunione 803.TR.32.20_;/To be used with meeting table 803.TR.32.20_;

Treko DV805

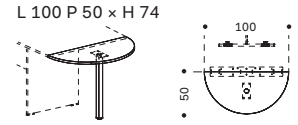
Tavoli riunione/Conference tables

H 74	L 200 P 100 x H 74		L 240 P 120 x H 74			
						
805.TR.01.10_ Ø 100 805.TR.01.12_ Ø 120	805.TR.32.20_	805.TR.33.20_	805.TR.02.20_	805.TR.03.20_	805.TR.32.24_	805.TR.33.24_

Tavoli riunione/Conference tables

L 240 P 120 x H 74	L 250 P 125 x H 74	
		
805.TR.02.24_	805.TR.03.24_	805.TR.34.25_

Raccordi/Connection elements

L 100 P 50 x H 74	
805.PT.14.05_	

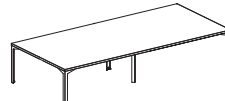

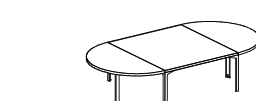


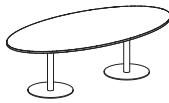

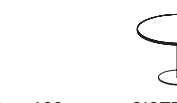
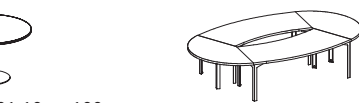
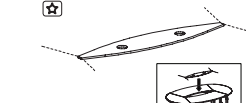
Solo per tavoli riunione/Only for meeting tables

Note:

- ① Le dimensioni sono espresse in cm - consultare il listino prezzi per le caratteristiche tecniche, i codici degli articoli e delle finiture/Dimensions are stated in cm - for technical characteristics, article code numbers and finishing see price list;

Enna DV812

Tavolo riunioni/Conference tables

L 240 P 120 x H 75,5	L 140 P 140 x H 75,5	L 280 P 140 x H 75,5	L 250 P 125 x H 75,5	L 250 P 125 x H 75,5
				
812.TR.40.24_	812.TR.39.14_	812.TR.75.28_	812.TR.34.25_	812.TR.05.25_
L 250 P 125 x H 75,5	H 75,5	H 75,5	L 365,7 P 215,5 x H 75,5	L 172,8 P 35 x H 3,8
				
812.TR.04.25_	812.TR.11.10_ Ø 100 812.TR.11.12_ Ø 120	812.TR.01.10_ Ø 100 812.TR.01.12_ Ø 120	812.TR.75.36_	812.PR.75.17_

Note:

- ① Le dimensioni sono espresse in cm - consultare il listino prezzi per le caratteristiche tecniche, i codici degli articoli e delle finiture/Dimensions are stated in cm - for technical characteristics, article code numbers and finishing see price list;
- Ⓜ Ordinare a parte due torrette elettrificate 300.AP.T_01 /Order two wired towers 300.AP.T_01 separately

dvo_

DVO S.R.L. con unico socio
Via XX Settembre, 272
Casella Postale n. 65
U.P. Roveredo in Piano
33080 Roveredo in Piano (PN)
Italy

Tel. +39 0434 386 111
Fax +39 0434 386 112
www.dvo.it
info@dvo.it

Graphic Design
dvo_uff_mkt

Print
Grafiche Antiga

Printed in Italy
Issue 01
December 2021



**Foto e testi copyright
DVO non riproducibili.
La venditrice si riserva
la facoltà di apportare
al prodotto eventuali
modifiche tecniche,
dimensionali ed estetiche
in qualsiasi momento
senza preavviso.**

Pictures and text are
DVO copyright, duplicate
forbidden. The selling
Company reserves the
right to introduce changes
to products regarding
sizes and aesthetical
or technical aspects at
any timewithout notice.



DVO S.R.L. - AZIENDA CERTIFICATA / CERTIFIED COMPANY



Richiedi i prodotti certificati FSC® / Request for FSC® certified products

Il marchio della
gestione forestale
responsabile

dvo_

DVO S.R.L. con unico socio
Via XX Settembre, 272
Casella Postale n. 65
U.P. Roveredo in Piano
33080 Roveredo in Piano (PN)
Italy

Tel. +39 0434 386 111
Fax +39 0434 386 112
www.dvo.it
info@dvo.it

